



CERTIFICATO DI ESAME CE DEL TIPO

EC TYPE EXAMINATION CERTIFICATE

Visto l'esito delle verifiche condotte in conformità con:

On the basis of our verifications carried out according to;

Allegato IX della Direttiva 2006/42/CE

Annex IX of the Directive 2006/42/EC

Si dichiara che il prodotto:

We declare that the product:

ELABORATORE DI SEGNALE PER DISPOSITIVI DI COMANDO A DUE MANI

SIGNAL ELABORATOR FOR TWO-HAND CONTROL DEVICES

Marca / Trade Mark **AZ PNEUMATICA**

Modelli / Models **08.156.4**

08.337.4

Fabbricato da:

Manufactured by:

AZ PNEUMATICA SRL

Via Marco Biagi 6 - 20826 Misinto (MB)

Soddisfa le disposizioni della:

Meets the requirements of the:

Direttiva 2006/42/CE

Directive 2006/42/EC

Norma di riferimento:

Reference standard:

EN ISO 13851: 2019

Riferimento pratica IMQ:

IMQ Reference:

A2011-03819

Questo certificato è emesso da IMQ in qualità di Organismo Notificato per la Direttiva 2006/42/CE - Numero identificativo 0051

This certificate is issued by IMQ as Notified Body for the Directive 2006/42/EC - Identification number 0051.

Questo documento è composto da **2** pagine comprendenti 1 allegato | *This document is composed of 2 pages including 1 annex*

2021-06-24
Emissione corrente
Current issue

2016-02-10
Prima emissione
First issue

2026-02-09
Data di scadenza
Expiry date

IMQ

Questo Certificato può essere riprodotto solo integralmente e senza alcuna variazione. Esso è soggetto alle condizioni generali e particolari di fornitura dei servizi di valutazione della conformità ai sensi delle Direttive comunitarie per le quali IMQ opera come Organismo Notificato. This Certificate may only be reproduced in its entirety and without any change. It is subject to the general and particular Rules for the provision of conformity assessment services under the EU Directives for which IMQ acts as Notified Body.

1/2

ACCREDIA
L'ENTE ITALIANO DI ACCREDITAMENTO

PRD N° 005 B

RIFERIMENTO PRATICA IMQ / *IMQ Reference* 50AP00076; 50LQ00028; A2011-03819

Marca / *Trade mark* **AZ PNEUMATICA**
Modelli / *Models* **08.156.4**
08.337.4

1.0. DATI TECNICI – GENERALITÀ / <i>TECHNICAL DATA – GENERAL</i>		
Modello / <i>Model</i>	08.156.4	08.337.4
1.1. Dimensioni [mm] <i>Dimensions</i>	80.2 x 50 x 40	65 x 45.1 x 30
1.2. Intervallo di tempo massimo tra gli azionamenti degli attuatori del comando [s] <i>Maximum time interval between activations of the control actuating devices</i>	0.5	
1.3. Intervallo pressione di lavoro [bar] <i>Working pressure range</i>	3 ÷ 8	2.5 ÷ 8
1.4. Intervallo temperatura di funzionamento [°C] <i>Operating temperature range</i>	-10 ÷ +60	-10 ÷ +60
1.5. Portata massima [NI/min.] <i>Maximum flow rate</i>	100	70
1.6. Fluido <i>Fluid</i>	Aria filtrata 50µ con o senza lubrificazione <i>50µ filtered air with or without lubrication</i>	

2.0. MATERIALI / <i>MATERIALS</i>		
Modello / <i>Model</i>	08.156.4	08.337.4
2.1. Corpo del dispositivo <i>Body of the device</i>	Alluminio / <i>Aluminum</i>	
2.2. Guarnizioni <i>Seals</i>	Gomma nitrilica / <i>Nitrile rubber (NBR)</i>	
2.3. Parti interne <i>Internal parts</i>	Ottone / <i>Brass</i>	
2.4. Molle <i>Springs</i>	Acciaio inossidabile / <i>Stainless steel</i>	

IMQ

EMISSIONE CORRENTE / *CURRENT ISSUE* 2021-06-24
PRIMA EMISSIONE / *FIRST ISSUE* 2016-02-10
DATA SCADENZA / *EXPIRED DATE* 2026-02-09

2/2

ACCREDIA
L'ENTE ITALIANO DI ACCREDITAMENTO

PRD N° 005 B

Questo Certificato può essere riprodotto solo integralmente e senza alcuna variazione. Esso è soggetto alle condizioni generali e particolari di fornitura dei servizi di valutazione della conformità ai sensi delle Direttive comunitarie per le quali IMQ opera come Organismo Notificato.

Membro degli Accordi di Mutuo Riconoscimento EA, IAF, ILAC

ISTRUZIONI PER L'USO

L'elaboratore di segnale è una parte del dispositivo di comando a due mani che genera il segnale in uscita come conseguenza dei due segnali in ingresso. L'elaboratore di segnale è normalmente impiegato per il comando di valvole di potenza connesse a macchine che presentano un elevato rischio di infortunio alle mani. Per questo motivo deve essere inserito in un dispositivo di comando a due mani che rispetta i requisiti di sicurezza della norma UNI EN ISO13851. La norma impone all'operatore di tenere entrambe le mani impegnate durante il ciclo operativo. Il comando bimanuale, realizzato con l'elaboratore di segnale, per la sua caratteristica di antiripetività e contemporaneità non deve consentire di ottenere l'azionamento del ciclo con una sola mano o in altro modo artificioso.

MODALITÀ DI COLLEGAMENTO E DI INSTALLAZIONE

- Prima di procedere al collegamento, pulire qualsiasi traccia di schegge, olio da taglio, polvere, ecc.
- Usare due valvole di controllo uguali ad ogni ingresso.
- Usare tubi della stessa lunghezza e diametro tra l'elaboratore di segnale e ogni dispositivo di azionamento comandi.
- Azionare le valvole di controllo dalla stessa sorgente di pressione.
- Collegare una microvalvola normalmente chiusa a tre vie a ciascuno dei due punti indicati nel simbolo logico con il numero "1" (indicati in corrispondenza dei raccordi automatici per tubo $\varnothing 4$). Con queste microvalvole l'operatore invia all'elaboratore di segnale due impulsi contemporanei.
- Collegare al punto indicato con il numero "2" il dispositivo che deve essere comandato dall'elaboratore di segnale.
- Fissare l'elaboratore di segnale utilizzando solo i fori di fissaggio predisposti (filetti M3), in modo che i tubi collegati non subiscano strozzature o impedimenti al normale passaggio dell'aria.

MODALITÀ DI FUNZIONAMENTO

- Rispettare la pressione di lavoro minima (2.5 bar). L'elaboratore di segnale non funziona a pressioni inferiori.
- Individuare, facendo riferimento alla curva "risposta tempo-pressione" riportata a tergo, il Δt al quale risponde l'elaboratore di segnale in corrispondenza alla pressione di alimentazione. Il Δt indica l'intervallo massimo di tempo entro il quale devono essere inviati i due impulsi affinché l'elaboratore di segnale possa emettere il segnale di comando. Al crescere della pressione di alimentazione si riduce l'intervallo Δt .
- Azionare manualmente e contemporaneamente ambedue le microvalvole per generare i due impulsi necessari al funzionamento dell'elaboratore di segnale.

VALORI DI MTTF₀ E PL

- n_{OP} funzionamento medio ore al giorno: 24
 d_{OP} funzionamento medio giorni all'anno: 365
 t_{CICLO} tempo medio in secondi tra l'inizio di due cicli successivi del componente: 40
 B_{10D} numero di cicli fino al guasto pericoloso del 10% dei componenti: 20×10^6

Il valore MTTF₀ è alto come definito dalla UNI EN ISO13849-1 2016 (prospetto 4). Il PL dell'elaboratore di segnale diventa considerando la UNI EN ISO13849-1 2016 (prospetto K.1) un PLc.



AVVERTENZE

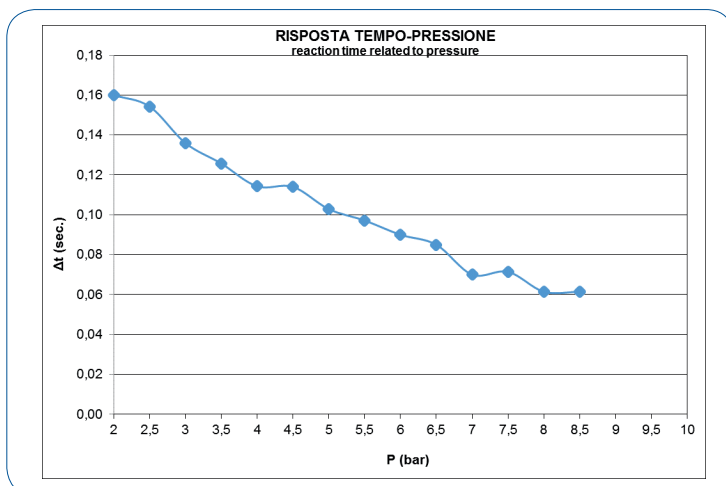
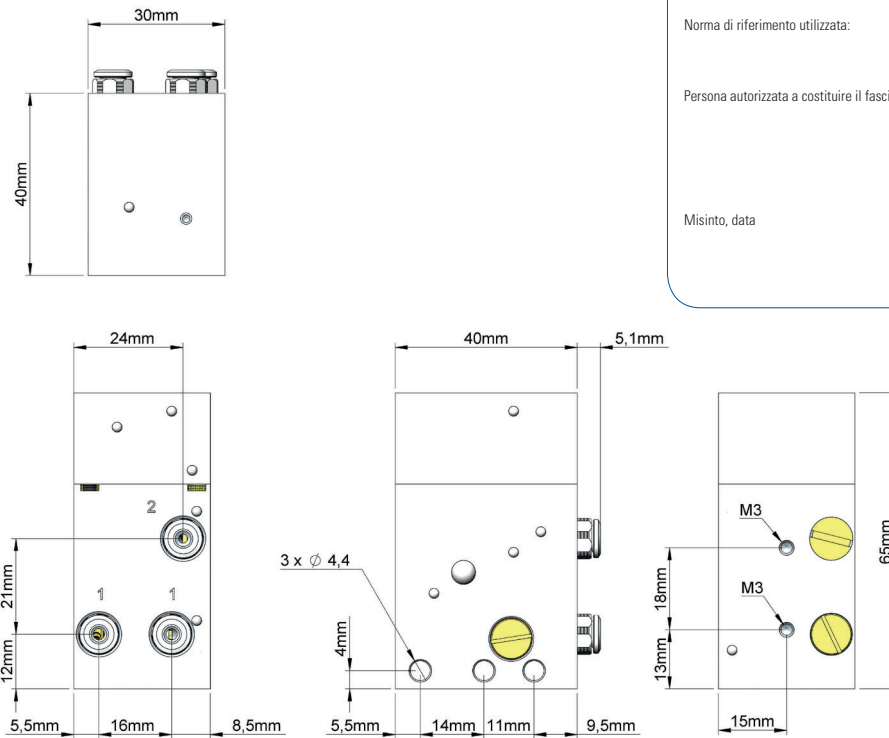
- In caso di anomalie di funzionamento fare riferimento al costruttore. Non procedere a manutenzioni di alcun tipo. Eventuali manomissioni vengono evidenziate dalla lacerazione dell'etichetta e fanno decadere immediatamente la garanzia.
- Prima della messa in servizio della macchina controllare il funzionamento dell'elaboratore di segnale (allacciamenti, tubi flessibili piegati ecc.).
- L'elaboratore di segnale è un dispositivo antiripetitivo. Non è possibile pertanto azionarlo bloccando una delle due microvalvole nello stato eccitato e agendo soltanto sull'altra. Affinché essa possa generare ulteriori segnali di comando è necessario rilasciare entrambe le microvalvole e procedere a un nuovo azionamento.
- Usare aria adeguatamente filtrata, con o senza lubrificazione. Non è ammesso l'utilizzo con fluidi contenenti particelle di solventi o altri materiali incompatibili con la gomma nitrilica NBR. Non usare fluidi diversi da quelli specificati. L'unico fluido utilizzabile è l'aria.
- Prima della messa in funzione quotidiana della macchina in cui l'elaboratore di segnale è installato, l'utilizzatore deve verificare che la macchina funziona in sicurezza.

CARATTERISTICHE TECNICHE

- Intervallo di tempo tra gli impulsi di azionamento: $\Delta t < 0.5$ s
- Pressione di lavoro: 2.5 bar ... 8 bar
- Temperatura di funzionamento: min -10° C ... max $+60^{\circ}$ C
- Portata massima: 70 NI/min
- Fluido: aria filtrata 50μ con o senza lubrificazione
- Attacchi: tubo diametro 4

Materiali

corpo: alluminio AL2033
 guarnizioni: gomma nitrilica NBR
 parti interne: ottone OT58
 molle: acciaio INOX



DICHIARAZIONE CE DI CONFORMITÀ

Il rappresentante legale del fabbricante:

AZ Pneumatica s.r.l.
 Via M. Biagi, 6
 20826 Misinto (MB)
 ITALIA
 TEL: +39 0296691100

dichiara

Sotto la propria esclusiva responsabilità che gli articoli ELABORATORE DI SEGNALE con codice 08.337.4 TIPO IIIA appartenenti al lotto nr _____ sono conformi ai requisiti essenziali di sicurezza e di tutela della salute della Direttiva Macchine 2006/42/CE. Dichiara inoltre che gli esemplari a cui la presente dichiarazione si riferisce sono identici a quello sottoposto all'esame CE del tipo e per il quale è stato rilasciato il certificato numero _____

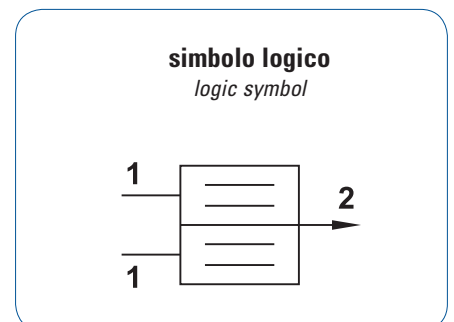
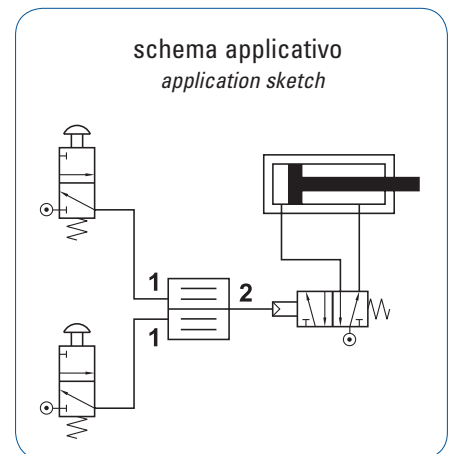
IMQ CR 464 DM

in data 24/06/2021 da IMQ S.p.a. - Via Quintiliano 43, 20138 Milano (MI) Italia - Numero identificativo Organismo Notificato: 0051.

Norma di riferimento utilizzata: UNI EN ISO13851: 2019

Persona autorizzata a costituire il fascicolo tecnico: AZ Pneumatica s.r.l.
 Via M. Biagi, 6
 20826 Misinto (MB)
 ITALIA

Misinto, data _____ Legale rappresentante del fabbricante:
 Anna Maria Alberio





MINI SIGNAL ELABORATOR

code 08.337.4

operating instructions

This valve is used as central element of a two-hand safety system to pilot high-flow directional control valves connected to machines which have a high risk of injuries to the hands.

The machine operator must simultaneously operate, in a safe area, two three-way manual valves for correct operation. The safety valve will ignore a single depression of one of the manual valves. To repeat the cycle both pilot signals must be exhausted and the manual valves simultaneously actuated again.

VALVE INSTALLATION AND CONNECTION

- Before connecting the signal elaborator, clean any traces of dirt, cutting oil, dust, etc.
- Use two identical control valves to operate the signal elaborator.
- Use tubes of the same length and diameter between the signal elaborator and each control valve.
- Operate the control valves from the same pressure source.
- Connect a 3/2 NC valve to the mini signal elaborator at the ports numbered with "1". The port numbers are marked on the bottom of the mini signal elaborator near the corresponding push-in fitting. With these 3/2 valves the operator gives to the mini signal elaborator two simultaneous signals.
- Connect to the port numbered with "2" the high-flow device which should be operated by the two-hand safety system.
- Mount the mini signal elaborator using the fixing holes. The air hoses must not be bent or constricted, and the normal air flow must not be obstructed.

VALVE OPERATION

- Respect the minimum operating pressure (2.5 bar). The Signal elaborator will not operate at lower pressures.
- Find, with reference to the graphic "reaction time related to pressure", printed on the back of this page, the Δt (delay between the two pilot signals) within which the mini signal elaborator will operate. If the supply pressure increases the Δt decreases.
- Manually and simultaneously operate both 3/2 NC valves. The signal elaborator receives both pilot signals and, if the delay Δt is respected, operates the high-flow device to which it is connected.

WARNING

- In case of anomalous operation please refer to the manufacturer. Do not try to repair the mini signal elaborator by yourself. The label will break if the valve is disassembled. In case of broken label the guarantee immediately expires.
- The mini signal elaborator does not allow to repeat the operation without exhausting both 3/2 NC valves connected to it. It is impossible to block one of them in the actuated position to operate only the other one. To repeat the operation, both pilot signals must be exhausted and the manual valves simultaneously actuated again.
- Fluids carrying particles of solvent or fluids not compatible with NBR are not allowed to operate with the mini signal elaborator. Only filtered compressed air is allowed, with or without lubrication.
- The user must check the good and safe function of the machine and the signal elaborator before everyday use.

TECHNICAL DATA

Delay between two actuating signals: $\Delta t < 0.5$ s
Working pressure range: 2.5 bar ... 8 bar

Temperature range: -10°C ... $+60^{\circ}\text{C}$
Maximum flow rate: 70 Nl/min
Fluid: 50 μ filtered, lubricated or non lubricated air
Ports: $\varnothing 4$ push-in fittings

VALUES OF MTTFD AND PL

n_{OP} average operation hours per day: 24
 d_{OP} average operation days per year: 365
 t_{CICLO} average time in seconds between the start of two subsequent cycles of the component: 40
 B_{10D} number of cycles until the dangerous failure of 10% of the components: 20×10^6
The $MTTF_D$ value is high, as defined by norm UNI EN ISO13849-1 2016 (table 4). The PL of the signal elaborator becomes a PLc considering the norm UNI EN ISO13849-1 2016 (table K.1).

Materials

Body: aluminium AL2033
Springs: stainless steel
Seals: NBR
Internal parts: brass OT58

CE APPROVAL DECLARATION

The manufacturer

AZ PNEUMATICA s.r.l.
Via Marco Biagi, 6
20826 MISINTO
ITALY

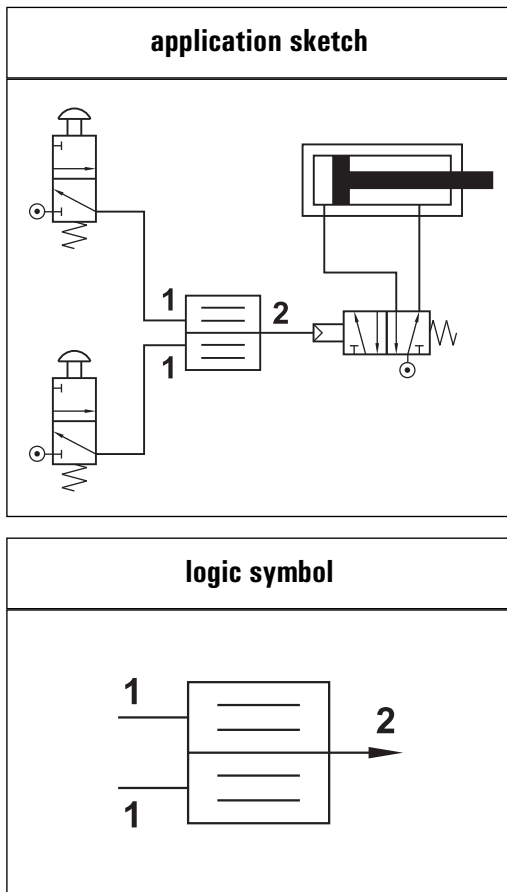
Tel. +39-0296691100
Fax +39-02966911240

<http://www.azpneumatica.com>
e-mail: azpneu@tin.it

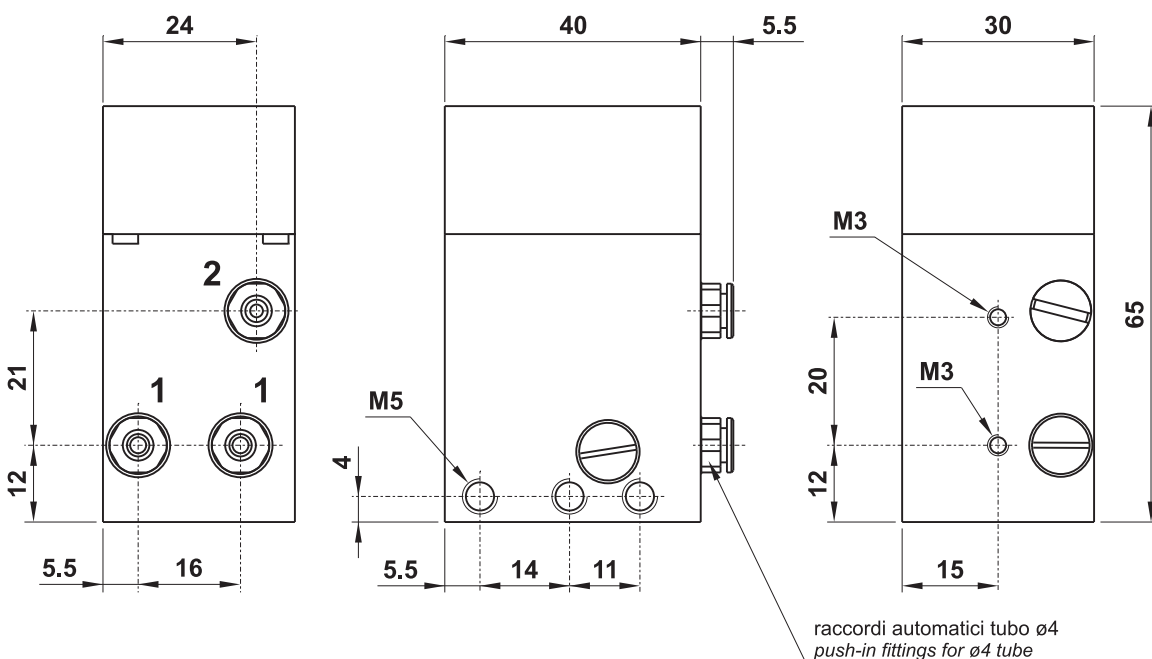
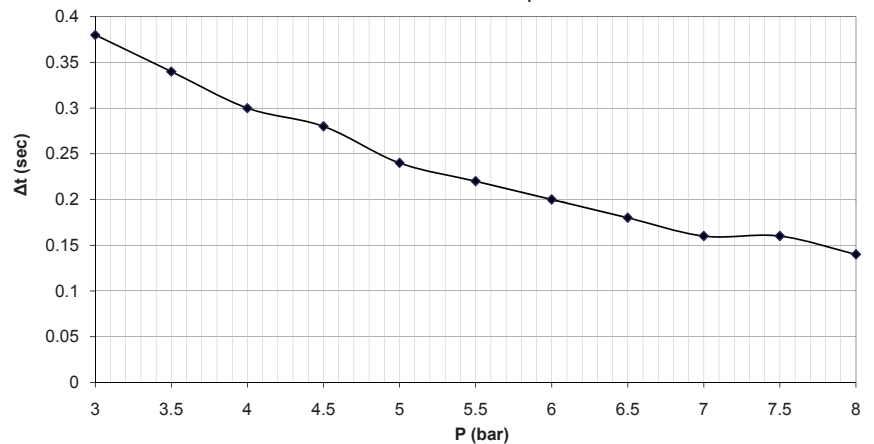
declares, under his own responsibility, that the device MINI SIGNAL ELABORATOR, code 08.337.4, complies to the Machinery Directive 2006/42/EC and to Norm UNI EN ISO 13851:2019. For this device we have got the CE-certification

nr. IMQ CR 464 DM

on 24.06.2021 from IMQ s.p.a., organisation notified by EEC with no. 0051.



RISPOSTA TEMPO-PRESSIONE
reaction time related to pressure



Der Mini-Signalbearbeiter ist der Kern eines Zweihandsicherheitssystems und dient zur Verhütung von Unfällen bei Maschinen, die für die Hände des Arbeiters gefährlich sein können. Der eingebaute Steuerungskreis macht es nötig, dass zwei Signale gleichzeitig gegeben werden müssen, um das System steuern zu können. Nur wenn beide Signale anwesend sind, wird das Hauptventil, mit dem das Zweihandsicherheitssystem verbunden ist, gesteuert.

Der Signalbearbeiter wird in der Regel mit der Steuerung von Maschinen, die ein hohes Risiko für Verletzungen der Hand vorstellen, verbunden. Aus diesem Grund muss er in ein Steuerungsgerät mit Zweihandsicherheit eingebaut werden, das die entsprechende Sicherheitsnorm erfüllt: UNI EN ISO 13851: 2019.

VERBINDUNG UND INSTALLATION

- Vor dem Anschließen des Signalausarbeitungsgeräts, alle Spuren von Schmutz, Schneidöl, Staub usw. reinigen.
- Zwei identische Mikroventile für die Steuerung des Signalbearbeiters verwenden.
- Verwenden Sie, zwischen dem Signalbearbeiter und jedem Mikroventil, Schläuche gleicher Länge und gleichen Durchmessers.
- Bedienen Sie die Mikroventile von derselben Druckquelle.
- Jeden mit der Nummer „1“ gekennzeichneten Anschluss mit einem normal geschlossenen 3/2 Mikroventil verbinden (die Kennzeichnung ist auch auf der Boden des Signalbearbeiters neben den Anschlussgewinden gestempelt). Es werden zwei gleichzeitige Impulse dem Signalbearbeiter durch diese Mikroventile gegeben.
- Das Hauptventil, das durch das Zweihandsicherheitssystem gesteuert werden soll, dem mit der Nummer „2“ gekennzeichneten Anschluss verbinden.
- Den Signalbearbeiter nur durch die vorgesehenen Bohrungen befestigen. Die Verbindungsschläuche müssen nicht verengt oder gebeugt sein, und der Luftdurchfluss muss nicht verhindert sein.

ARBEITSWEISE DES VENTILS

- Den Mindestluftdruck (2.5 bar) beachten. Der Mini-Signalbearbeiter arbeitet mit niedrigeren Drücken nicht.
- Das der Hauptluftversorgung des Ventils entsprechende Δt (d.h. der längste zugelassene Zeitabstand zwischen den gleichzeitigen Impulsen), innerhalb dessen der Signalbearbeiter schaltet, dem auf der Rückseite gedruckten Diagramm „Druck-Zeit Verhältnis“ nach bestimmen. Der Mini-Signalbearbeiter schaltet nur, wenn er beide Impulse innerhalb dieses Zeitraumes bekommt. Bei Steigerungen des Hauptversorgungsdrucks nimmt die Dauer dieses Zeitraumes ab.
- Beide Mikroventile gleichzeitig betätigen, um beide nötigen Betätigungsimpulse dem Signalbearbeiter zu geben.

VORSICHT

- Sich bei Arbeitsunregelmäßigkeiten nur an den Hersteller anwenden. Den Mini-Signalbearbeiter auf keinen Fall selbst reparieren; solche Versuche beschädigen oder reißen den Aufkleber und machen die Garantie ungültig.
- Der Mini-Signalbearbeiter ist ein Antiwiederholungsgerät. Es ist nicht möglich, eins der zwei Mikroventile in der gesteuerten Stellung zu blockieren, um allein mit dem anderen arbeiten zu können. Der Mini-Signalbearbeiter schaltet nur, wenn beide Mikroventile entlüftet und wieder gesteuert werden.
- Flüssigkeiten, die Teilchen von Verdünnern oder anderen mit dem Gummi NBR unkompatiblen Stoffen enthalten, sind nicht gestattet. Es ist nur gefilterte Druckluft erlaubt, mit oder ohne Schmierung.
- Der Benutzer muss die einwandfreie und sichere Funktion der Maschine und des Signalbearbeiters vor dem täglichen Gebrauch überprüfen.

TECHNISCHE DATEN

Zeitabstand zwischen den Impulsen: $\Delta t < 0.5$ s
Arbeitsdruckbereich: 2.5 bar ... 8 bar

Arbeitstemperaturbereich: -10°C ... $+60^{\circ}\text{C}$

Max. Durchfluss: 70 NI/min

Flüssigkeit: 50μ gefilterte, geölte oder nicht geölte Druckluft

Anschlüsse: $\varnothing 4$ mm Steckanschlüsse

Werkstoffe

Gehäuse: Aluminium AL2033

Kleinteile: Messing OT58

Dichtungen: NBR

Feder: rostfreier Stahl

WERTE VON $MTTF_D$ UND PL

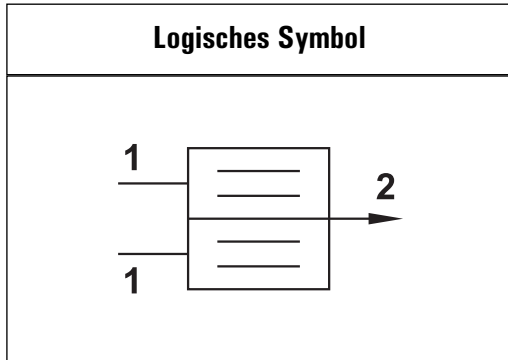
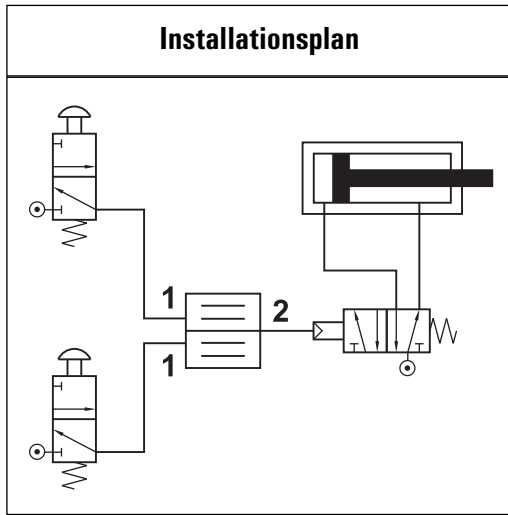
n_{OP} durchschnittliche Betriebsstunden pro Tag: 24

d_{OP} durchschnittliche Betriebstage pro Jahr: 365

t_{CICLO} durchschnittliche Zeit in Sekunden zwischen dem Start von zwei aufeinander folgenden Zyklen des Geräts: 40

B_{10D} Zyklenzahl bis zum gefährlichen Ausfall von 10 % der Komponenten: 20×10^6

Der Wert von $MTTF_D$ ist hoch, gemäß der Norm UNI EN ISO13849-1 2016 (Tabelle 4). Der Wert PL des Signalbearbeiters wird zu einem PLc, unter Berücksichtigung der Norm UNI EN ISO13849-1 2016 (Tabelle K.1).



CE ERKLÄRUNG

Der Hersteller

AZ PNEUMATICA s.r.l.
Via Marco Biagi, 6
20826 MISINTO
ITALIEN

Tel. +39-0296691100
Fax +39-02966911240

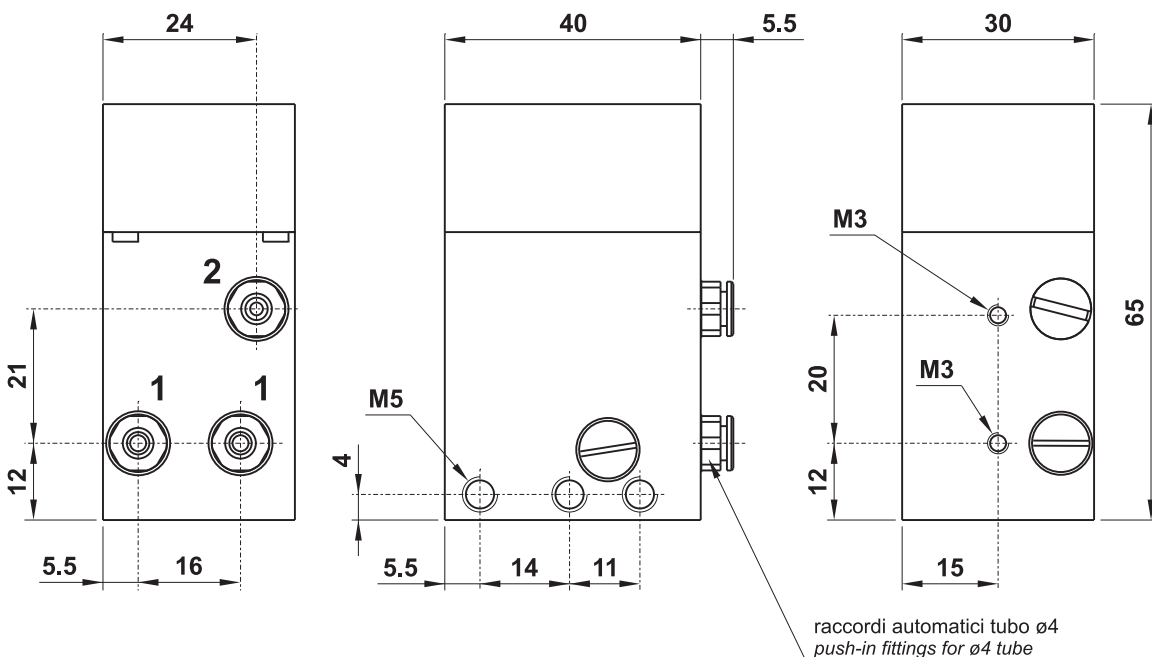
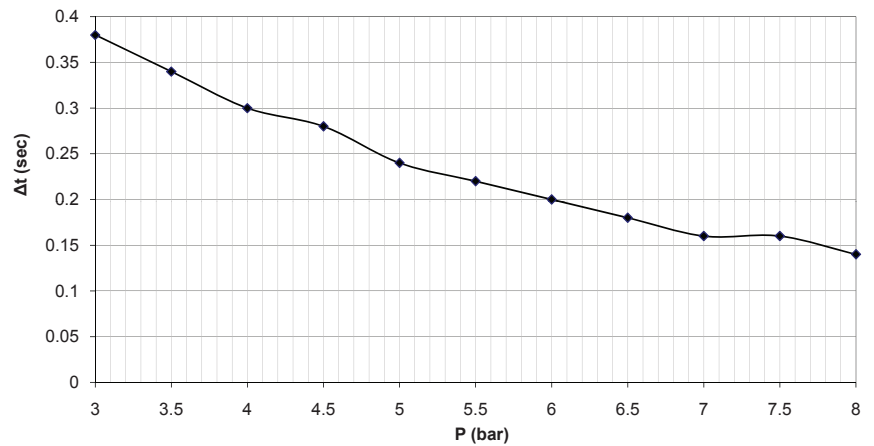
<http://www.azpneumatica.com>
e-mail: azpneu@tin.it

erklärt unter seiner Verantwortung, dass der MINI-SIGNALBEARBEITER, Typ 08.337.4, der EWG-Maschinenrichtlinie 2006/42/EG und der Norm UNI EN ISO 13851: 2019, entspricht. Für dieses Gerät haben wir das CE Zertifikat

Nr. IMQ CR 464 DM

am 24.06.2021 von IMQ s.p.a., von der EWG mit Nummer 0051 anerkannter Einrichtung, erworben.

Druck-Zeit Verhältnis





MINI-PROCESSEUR DE SIGNAL

code 08.337.4

mode d'emploi

Le mini-processeur de signal est l'élément central du dispositif de commande à deux mains qui génère un signal de sortie en tant que résultat des deux signaux d'entrée. Il est normalement utilisé pour commander les vannes d'alimentation reliés à machines qui ont un risque élevé de blessures aux mains. Pour cette raison, il doit être ajouté à un dispositif de commande à deux mains qui respecte la norme en matière de sécurité: UNI EN ISO 13851: 2019. La norme exige que les deux mains de l'opérateur sont occupées durant le cycle d'exploitation. La commande à deux mains, mis en œuvre avec le processeur de signal, pour sa caractéristique de anti-répétitivité et contemporanéité ne permet pas de faire le cycle avec une main seule ou par d'autres manières pas conformes à la norme.

CONNEXION ET INSTALLATION

- Avant de connecter le processeur de signal, nettoyez toute trace de saleté, d'huile de coupe, de poussière, etc.
- Utiliser deux microvannes identiques pour l'actionnement du processeur de signal.
- Utiliser des tubes de même longueur et diamètre entre les microvannes et le processeur de signal.
- Actionner les microvannes depuis la même source de pression.
- Raccorder une microvanne 3/2 normalement fermée à chacun des deux connexions signalées par le chiffre "1" sur le schéma (ce chiffre est imprimé aussi sur le fond du processeur de signal en correspondance avec les connexions). Par ces microvannes, l'opérateur envoie deux signaux simultanés au mini-processeur.
- Raccorder à la connexion "2" le dispositif devant être piloté par le mini-processeur de signal.
- Fixer le mini-processeur de signal uniquement par les trous de fixation déjà prévus. Les tuyaux ne doivent pas subir d'étranglements ou de freins au passage normal de l'air.

INSTRUCTIONS POUR LE FONCTIONNEMENT

- Respecter la pression minimum de travail (2.5 bar). Le mini-processeur de signal ne fonctionne pas avec des pressions inférieures.
- Déterminer, en se référant au diagramme "rapport temps-pression" (voir au verso), la valeur Δt : réponse du mini-processeur en fonction de la d'alimentation. Cette valeur Δt représente l'écart maximum entre les deux signaux envoyés simultanément au mini-processeur. Plus la pression d'alimentation augmente, plus la valeur Δt se réduit. Par contre, si l'écart entre les deux signaux est supérieur à la valeur Δt , le mini-processeur ne donne aucun signal de sortie.
- Actionner les deux microvannes simultanément pour envoyer au mini-processeur les deux signaux nécessaires à son fonctionnement.

NOTICES

- En cas d'anomalie de fonctionnement, se référer au constructeur. Ne pas ouvrir ou entretenir le mini-processeur, car en ouvrant celui-ci, l'étiquette se rompt et la garantie est annulée.
- Le mini-processeur de signal est un dispositif antirépétitif: on ne peut actionner la vanne en bloquant une des deux microvannes dans la position excitée et en agissant uniquement sur l'autre.
- L'utilisateur doit vérifier le bon fonctionnement et la sécurité de la machine et du processeur de signal avant l'utilisation quotidienne.
- Ne pas utiliser de fluides qui ne sont pas compatibles avec la gomme nitrilique NBR ou qui contiennent des particules de solvant ou d'autres matériaux nuisibles. Seul l'air comprimé filtré est utilisable, avec ou sans lubrification.

CARACTÉRISTIQUES TECHNIQUES

Écart entre les deux signaux d'alimentation: $\Delta t < 0.5$ s

Pression de travail: 2.5 bar ... 8 bar

Température de fonctionnement: -10°C ... $+60^{\circ}\text{C}$

Débit maximum: 70 Nl/min

Fluide: air filtré 50 μ avec ou sans lubrification

Connexion: raccords automatiques $\varnothing 4$

VALEURS DE MTTFD ET PL

n_{OP} nombre moyen d'heures de fonctionnement par jour: 24

d_{OP} nombre moyen de jours de fonctionnement par an: 365

t_{CICLO} temps moyen en secondes entre le début de deux cycles successifs: 40

B_{10D} nombre de cycles jusqu'à la défaillance dangereuse de 10 % des composants: 20×10^6

La valeur $MTTF_D$ est élevée, comme défini par la norme UNI EN ISO13849-1 2016 (tableau 4).

Le PL du processeur de signal devient PLc par regard à la norme UNI EN ISO13849-1 2016 (tableau K.1).

Matériaux

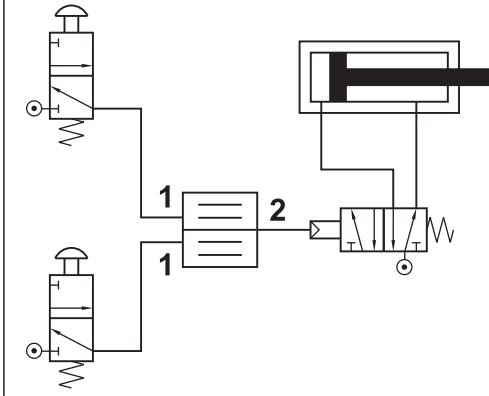
corps: aluminium AL2033

parties intérieures: laiton OT58

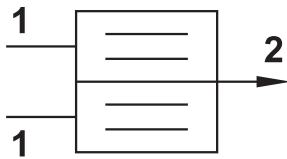
joints: gomme nitrilique NBR

ressorts: acier INOX

schéma d'installation



symbole logique



DÉCLARATION CE DE CONFORMITÉ

Le constructeur

AZ PNEUMATICA s.r.l.
Via Marco Biagi, 6
20826 MISINTO
ITALIE

Tel. +39-0296691100
Fax +39-02966911240

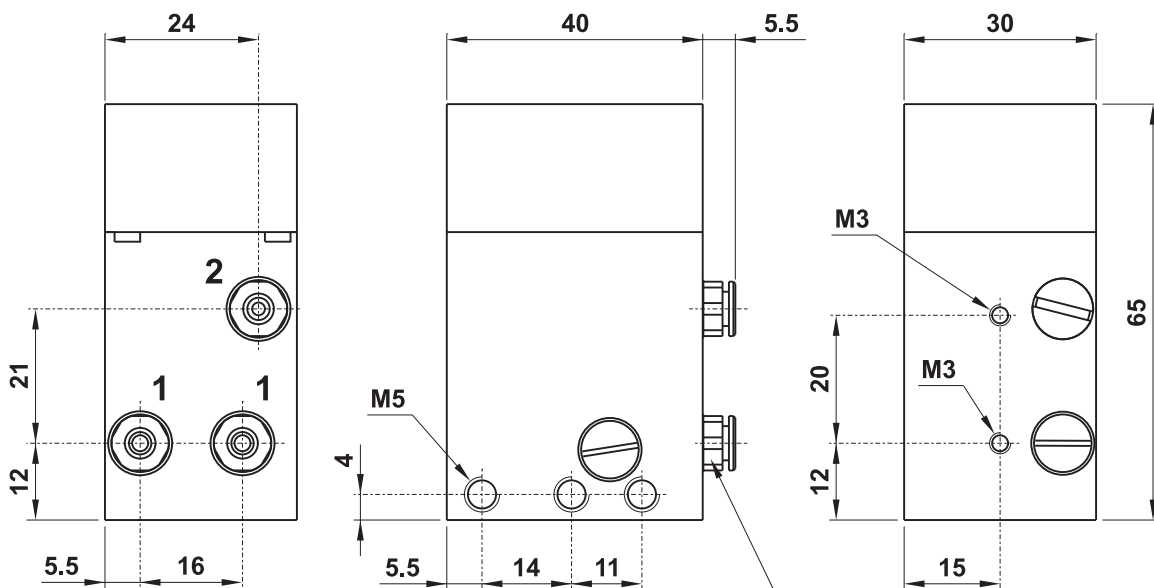
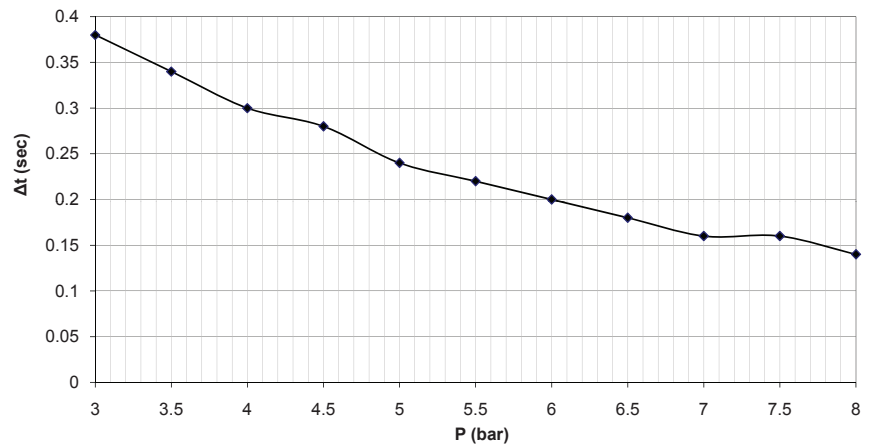
<http://www.azpneumatica.com>
e-mail: azpneu@tin.it

déclare sous sa responsabilité que le MINI-PROCESSEUR DE SIGNAL, code 08.337.4, est conforme à la Directive Machines 2006/42/CE et à la norme UNI EN ISO 13851: 2019; l'exemplaire accompagné par cette déclaration est identique à l'exemplaire soumis à l'examen CE et pour lequel nous avons obtenu le certificat

n. IMQ CR 464 DM

délivré le 24.06.2021 par IMQ s.p.a., organisme notifié par la CE avec n. 0051.

rapport temps/pression



raccordi automatici tubo ø4
push-in fittings for ø4 tube