



CERTIFICATO DI ESAME CE DEL TIPO

EC TYPE EXAMINATION CERTIFICATE

Visto l'esito delle verifiche condotte in conformità con:

On the basis of our verifications carried out according to:

Allegato IX della Direttiva 2006/42/CE

Annex IX of the Directive 2006/42/EC

Si dichiara che il prodotto:

We declare that the product:

DISPOSITIVO DI COMANDO A DUE MANI

TWO-HAND CONTROL DEVICE

Marca / Trade Mark **AZ PNEUMATICA**

Modelli / Models **08.179.4; 08.304.4; 08.361.4;
08.362.4; 08.363.4**

Fabbricato da:

Manufactured by:

AZ PNEUMATICA SRL

Via Marco Biagi 6 - 20826 Misinto (MB)

Soddisfa le disposizioni della:

Meets the requirements of the:

Direttiva 2006/42/CE

Directive 2006/42/EC

Norma di riferimento:

Reference standard:

EN ISO 13851: 2019

Riferimento pratica IMQ:

IMQ Reference:

A2011-03820

Questo certificato è emesso da IMQ in qualità di Organismo Notificato per la Direttiva 2006/42/CE - Numero identificativo 0051

This certificate is issued by IMQ as Notified Body for the Directive 2006/42/EC - Identification number 0051.

Questo documento è composto da **2** pagine comprendenti 1 allegato | *This document is composed of 2 pages including 1 annex*

2021-06-24
Emissione corrente
Current issue

2016-02-10
Prima emissione
First issue

2026-02-09
Data di scadenza
Expiry date

IMQ

Questo Certificato può essere riprodotto solo integralmente e senza alcuna variazione. Esso è soggetto alle condizioni generali e particolari di fornitura dei servizi di valutazione della conformità ai sensi delle Direttive comunitarie per le quali IMQ opera come Organismo Notificato
This Certificate may only be reproduced in its entirety and without any change. It is subject to the general and particular Rules for the provision of conformity assessment services under the EU Directives for which IMQ acts as Notified Body

1/2

ACCREDIA
L'ENTE ITALIANO DI ACCREDITAMENTO

PRD N° 005 B

RIFERIMENTO PRATICA IMQ / IMQ Reference 50AP00079; 50LQ00028; A2011-03820

Marca / Trade mark
Modelli / Models

AZ PNEUMATICA
08.179.4; 08.304.4; 08.361.4; 08.362.4; 08.363.4

1.0. DATI TECNICI – GENERALITÀ / TECHNICAL DATA – GENERAL

Modello / Model	08.179.4	08.304.4	08.361.4	08.362.4	08.363.4
1.1. Descrizione Description	Dispositivo di comando a due mani con valvola 5/2 di portata Two-hand control device with 5/2 high flow valve	Dispositivo di comando a due mani senza valvola 5/2 di portata Two-hand control device without 5/2 high flow valve	Dispositivo di comando a due mani con mini elaboratore e con valvola 5/2 di portata Two-hand control device with mini elaborator and with 5/2 high flow valve	Dispositivo di comando a due mani con mini elaboratore, senza valvola 5/2 di portata Two-hand control device with mini elaborator, without 5/2 high flow valve	Dispositivo di comando a due mani con mini elaboratore e con valvola 3/2 di intercettazione Two-hand control device with mini elaborator and with 3/2 shut-off valve
1.2. Modello elaboratore di segnale Signal elaborator model	08.156.4	08.156.4	08.337.4	08.337.4	08.337.4
1.3. Dimensioni [mm] Dimensions	364 x 80 x 80	364 x 80 x 80	364 x 80 x 80	364 x 80 x 80	364 x 79.76 x 80
1.4. Intervallo di tempo massimo tra gli azionamenti degli attuatori del comando [s] Maximum time interval between activations of the control actuating devices	0.5	0.5	0.5	0.5	0.5
1.5. Intervallo pressione di lavoro [bar] Working pressure range	3 ÷ 8	3 ÷ 8	2.5 ÷ 8	2.5 ÷ 8	2.5 ÷ 8
1.6. Intervallo temperatura di funzionamento [°C] Operating temperature range	-10 ÷ +60	-10 ÷ +60	-10 ÷ +60	-10 ÷ +60	-10 ÷ +60
1.7. Portata massima [Nl/min.] Maximum flow rate	550	100	550	70	70
1.8. Fluido Fluid	Aria filtrata 50µ con o senza lubrificazione 50µ filtered air with or without lubrication				

2.0. MATERIALI / MATERIALS

Modello / Model	08.179.4	08.304.4	08.361.4	08.362.4	08.363.4
2.1. Corpo del dispositivo Body of the device	Alluminio / Aluminum				
2.2. Guarnizioni Seals	Gomma nitrilica / Nitrile rubber (NBR)				
2.3. Parti interne Internal parts	Ottone / Brass				
2.4. Molle Springs	Acciaio inossidabile / Stainless steel				

IMQ

EMISSIONE CORRENTE / CURRENT ISSUE 2021-06-24
PRIMA EMISSIONE / FIRST ISSUE 2016-02-10
DATA SCADENZA / EXPIRED DATE 2026-02-09

2/2

ACCREDIA
L'ENTE ITALIANO DI ACCREDITAMENTO

PRD N° 005 B

Questo Certificato può essere riprodotto solo integralmente e senza alcuna variazione. Esso è soggetto alle condizioni generali e particolari di fornitura dei servizi di valutazione della conformità ai sensi delle Direttive comunitarie per le quali IMQ opera come Organismo Notificato.

Membro degli Accordi di Mutuo Riconoscimento EA, IAF, ILAC

CARATTERISTICHE TECNICHE

- Intervallo massimo di tempo tra gli impulsi di azionamento: 0.5 s
- Pressione di lavoro: 2.5 bar ... 8 bar
- Temperatura di funzionamento: min -10° C ... max +60°C
- Portata massima: 550NI/min
- Fluido: aria filtrata almeno a 50µ con o senza lubrificazione
- Attacchi: rapido tubo 4/6

Materiali

corpo: alluminio
guarnizioni: gomma nitrilica NBR
parti interne: ottone
molle: acciaio INOX



DICHIARAZIONE CE DI CONFORMITÀ

Il rappresentante legale del fabbricante:

AZ Pneumatica s.r.l.
Via M. Biagi, 6
20826 Misinto (MB)
ITALIA

TEL: +39 0296691100

dichiara

Sotto la propria esclusiva responsabilità che gli articoli DISPOSITIVO DI COMANDO A DUE MANI con codice 08.361.4 TIPO IIIA appartenenti al lotto nr. sono conformi ai requisiti essenziali di sicurezza e di tutela della salute della Direttiva Macchine 2006/42/CE. Dichiara inoltre che gli esemplari a cui la presente dichiarazione si riferisce sono identici a quello sottoposto all'esame CE del tipo e per il quale è stato rilasciato il certificato numero

IMQ CR 465 DM

in data 24/06/2021 da IMQ S.p.a. - Via Quintiliano 43, 20138 Milano (MI) Italia - Numero identificativo Organismo Notificato: 0051.

Norma di riferimento utilizzata:

UNI EN ISO13851: 2019

Persona autorizzata a costituire il fascicolo tecnico:

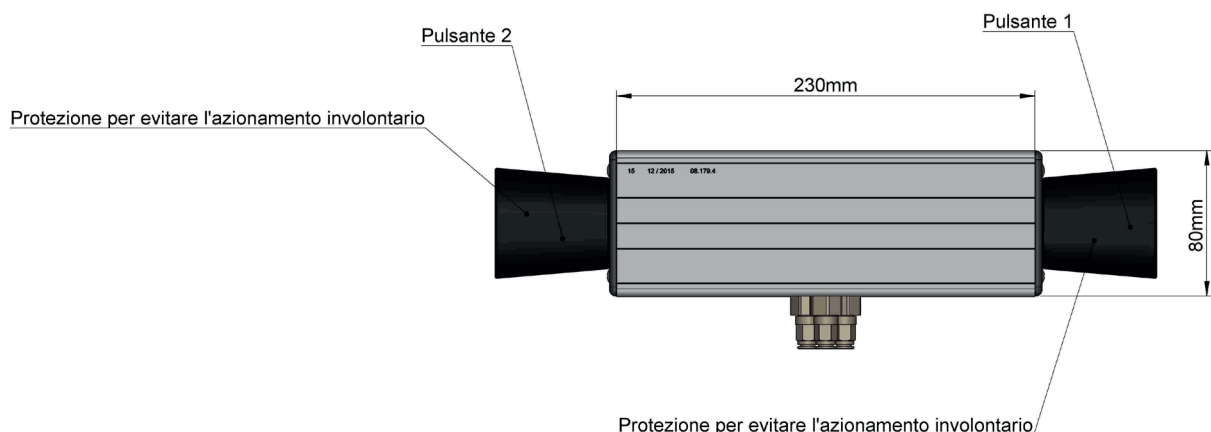
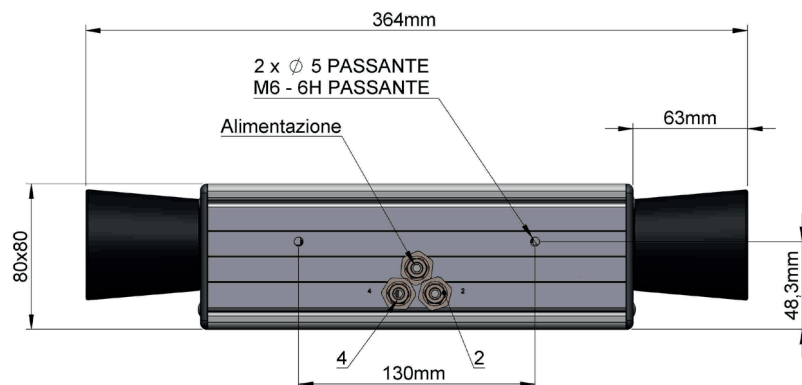
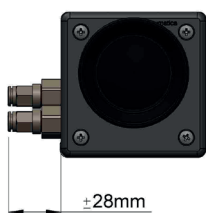
AZ Pneumatica s.r.l.
Via M. Biagi, 6
20826 Misinto (MB)
ITALIA

Misinto, data

Legale rappresentante del fabbricante:
Anna Maria Alberio



DIMENSIONI DI INGOMBRO





TWO-HAND SAFETY DEVICE WITH MINI ELABORATOR, WITH 5/2 WAY VALVE

code 08.361.4

operating instructions

The two-hand safety device requires at least a simultaneous actuation by both hands, to start and to maintain, when there is a dangerous condition, any operation of a machine, thereby achieving the protection for the person who actuates it. The two-hand safety device respects the safety requirements of standard UNI EN ISO 13851: 2019. The standard requires the operator to keep both hands busy during the operating cycle. The two-hand control, implemented with the mini signal elaborator, for its characteristic which prevents repetition and forces the operator to actuate the valve by two hands simultaneously, does not allow to actuate the device by only one hand or by other artificial manner.

VALVE INSTALLATION AND CONNECTION

- Connect the air supply with flexible hose diameter 6/4 to the connection shown in the logical symbol with the number "1" (also stamped on the bottom of the two-hand device near the connection for panel mounting) and in the dimensional sheet with "air supply".
- To the points indicated with the number "2" and "4" connect the device which is to be controlled by the two-hand safety device.
- Connect the two-hand safety device using only the fixing holes, and pay attention that the hoses connected to it are not subjected to restrictions or impediments to the normal air flow.
- The two-hand safety device must be mounted on the machine so that the potentially dangerous machine is shut down or put in a not dangerous status only by releasing one of the two actuating signals, before the machine can be reached by the operator's body (e.g. an arm) which moves at a speed of 1.6 m/s. The minimum safety distance of the actuators panel from the danger zone can be calculated using the following formula:

$$S = 1.6t + 0.25$$

S: Minimum distance (m)

T: reaction time (s)

VALVE OPERATION

- Respect the minimum (2.5 bar) and the maximum operating pressure (8 bar). The two-hand safety device does not work at pressures lower than 2.5 bar.
- If both input signals are given in synchronism (the maximum delay time can be 0.5 s), the two-hand safety device produces the output signal.
- The output signal is interrupted when at least one of the two input signals is interrupted.

WARNING

- In the event of malfunctions, refer to the manufacturer. Do not conduct maintenance of any kind. Not authorized maintenance of the mini signal elaborator is evident because of label tearing, and will invalidate the guarantee immediately.
- The two-hand safety device is a device with anti-repetitivity feature. Therefore it cannot operate by blocking one of the two actuating push buttons in the actuated state, and only acting on the other one. In order to again operate the two-hand safety device, it is necessary to release both push buttons and proceed to a new operation.
- It is not allowed to use the device with fluids containing particles of solvents or other materials that are incompatible with NBR rubber.
- Comply with connection and installation instructions.

LIST OF COMPONENTS

2 pcs. 08.031.4 - Microvalve 304 MB (actuating push button)

1 pc. 08.337.4 - Mini signal elaborator

1 pc. 00.027.4 - Valve 521 MC (5/2 valve)

TECHNICAL DATA

Delay between two actuating signals: $\Delta t < 0.5$ s

Working pressure range: 2.5 bar ... 8 bar

Temperature range: -10°C ... +60°C

Maximum flow rate: 550 NI/min

Fluid: 50 μ filtered, lubricated or non lubricated air

Ports: $\phi 6$ push-in fittings

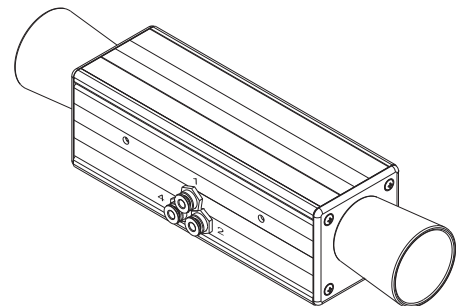
Materials

Body: aluminium AL2033

Springs: stainless steel

Seals: NBR

Internal parts: brass NT5R



CE APPROVAL DECLARATION

The manufacturer

AZ PNEUMATICA s.r.l.
Via Marco Biagi, 6
20826 MISINTO
ITALY

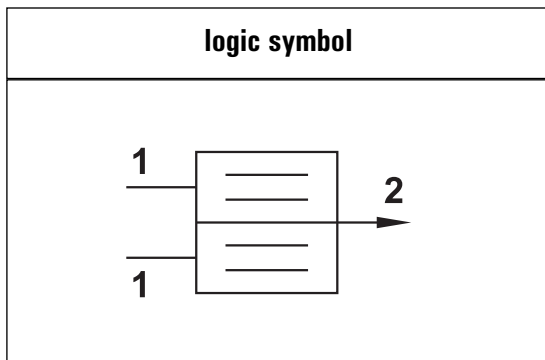
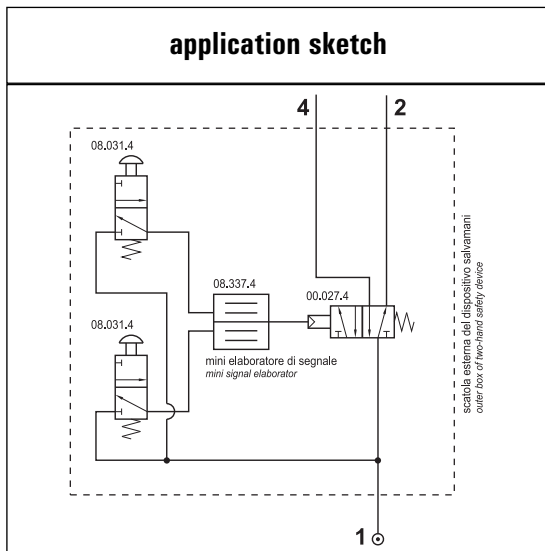
Tel. +39-0296691100
Fax +39-02966911240

<http://www.azpneumatica.com>
e-mail: azpneu@tin.it

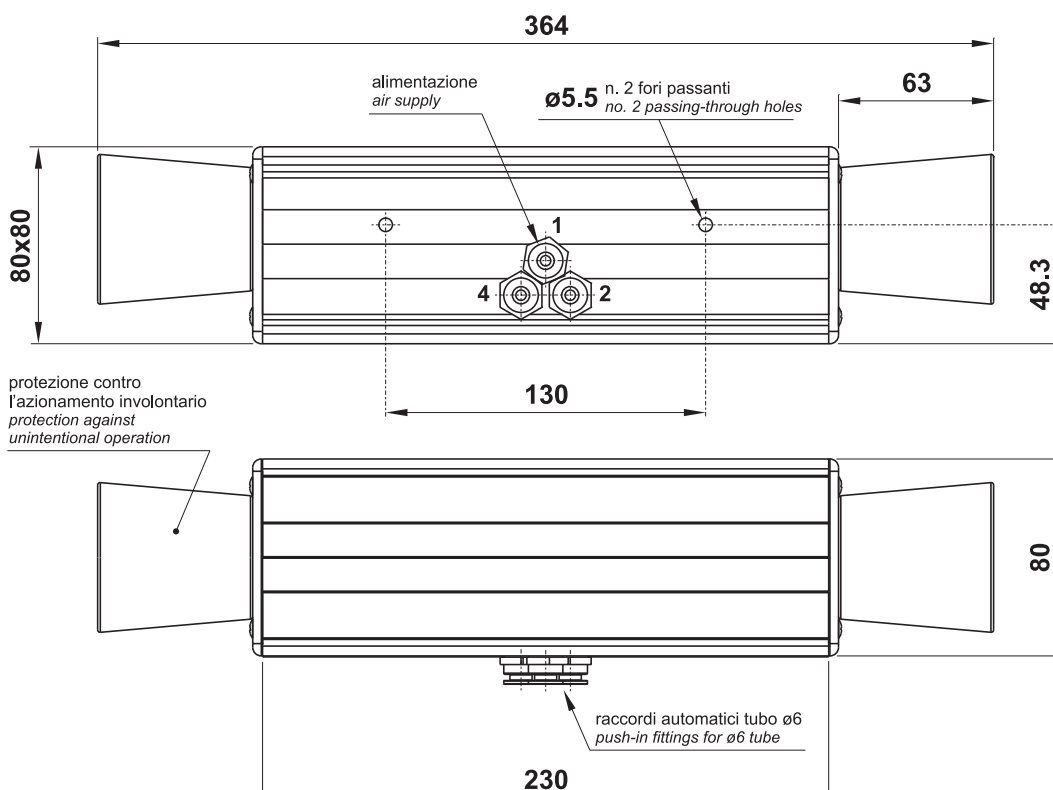
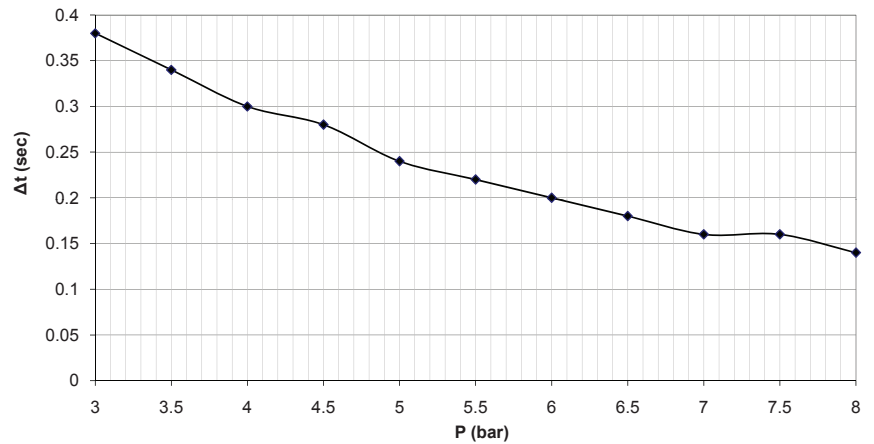
declares, under his own responsibility, that the device with code 08.361.4 complies to the Machinery Directive 2006/42/EC and to Norm UNI EN ISO 13851: 2019. For this device we have got the CE-certification

nr. IMQ CR 465 DM

on 24.06.2021 from IMQ s.p.a., organisation notified by EEC with no. 0051.



RISPOSTA TEMPO-PRESSIONE
reaction time related to pressure



ZWEIHAND-SICHERHEITSVORRICHTUNG MIT MINI-SIGNALBEARBEITER UND 5/2-WEGEVENTIL

Typ 08.361.4

Bedienungsanleitung

Eine Zweihand-Sicherheitsvorrichtung braucht eine von beiden Händen gleichzeitige Betätigung für Start und Arbeit. Die Zweihand-Sicherheitsvorrichtung wird für die Betätigung von gefährlichen Maschinen und Anlagen verwendet, um die Person, die sie betätigt, zu schützen. Der Zweihand-Sicherheitsvorrichtung entspricht den Sicherheitsanforderungen der Norm UNI EN ISO 13851: 2019. Der Bediener wird erfordert, beide Hände während des Betriebszyklus zu beschäftigen. Die Zweihand-Sicherheitsvorrichtung erlaubt es nicht, mit nur einer Hand oder durch andere künstliche Weise das Gerät zu betätigen.

VERBINDUNG UND INSTALLATION

- Verbinden Sie die Luftversorgung durch einen flexiblen Schlauch (Durchmesser 6/4) mit dem auf dem logischen Symbol mit der Nummer "1" gekennzeichneten Anschluss. Die Kennzeichnung ist auch auf der Unterseite des Geräts gestempelt, in der Nähe der Verbindung für Schalttafeleinbau.
- Das Gerät, die von der Zweihand-Sicherheitseinrichtung gesteuert werden soll, an die mit den Nummern "2" und "4" gekennzeichneten Anschlüsse verbinden.
- Befestigen Sie die Zweihand-Sicherheitseinrichtung nur durch die vorgesehenen Befestigungslöcher und achten Sie darauf, dass die Schläuche keine Einschränkungen oder Hindernisse für den normalen Luftstrom haben.
- Die Zweihand-Sicherheitseinrichtung muss an der Maschine montiert werden, so dass die potentiell gefährliche Maschine in einen nicht gefährlichen Zustand geht oder ausgeschaltet wird, nur wenn zumindest eines der zwei Betätigungssignale unterbrochen wird, bevor die Maschine durch den Körper des Bedieners (z.B. ein Arm), der sich mit einer Geschwindigkeit von 1,6 m/s bewegt, erreicht werden kann. Der Mindestsicherheitsabstand der Steuerungstafel aus der Gefahrenzone kann mit folgender Formel berechnet werden:

$$S = 1,6t + 0,25 \quad S: \text{Mindestabstand (m)} \quad T: \text{Reaktionszeit (s)}$$

ARBEITSWEISE DES VENTILS

- Respektieren Sie den Mindestbetriebsdruck (2,5 bar) und den Maximaldruck (8 bar). Die Zweihand-Sicherheitseinrichtung funktioniert nicht mit weniger als 2,5 bar Luftdruck.
- Wenn beide Eingangssignale synchron gegeben werden (die maximale Verzögerungszeit zwischen den Signalen kann 0,5 s sein), erzeugt die Zweihand-Sicherheitsvorrichtung das Ausgangssignal.
- Das Ausgangssignal wird unterbrochen, wenn zumindest eins der beiden Eingangssignale unterbrochen wird.

VORSICHT

- Im Falle von Defekten, beziehen Sie sich auf den Hersteller. Keine Wartung jeglicher Art durchführen. Nicht autorisierte Wartung des Signalbearbeiters ist durch Etikettenreißen offensichtlich und damit wird die Garantie sofort ungültig.
- Die Zweihand-Sicherheitsvorrichtung ist eine Vorrichtung mit Anti-Wiederholbarkeitsfunktion. Das heißt, sie kann nicht funktionieren, wenn eines der zwei Mikroventile im eingeschalteten Zustand blockiert ist, und nur das andere Mikroventil betätigt wird. Um die Zweihand-Sicherheitsvorrichtung wieder zu betätigen, ist es notwendig, beide Mikroventile zu entlüften und einen neuen Betriebsvorgang anzufangen.
- Es ist verboten, mit Schmierstoffen oder Flüssigkeiten, die Teilchen von Lösungsmitteln oder anderen mit NBR-Gummi nicht kompatiblen Werkstoffen enthalten, zu arbeiten.
- Beachten Sie Anschluss- und Installationsanleitung.

LISTE DER KOMPONENTEN

- 2 St. 08.031.4 · Mikroventil 304 MB (Steuerungsdruckknopf)
- 1 St. 08.337.4 · Mini-Signalbearbeiter
- 1 St. 00.027.4 · Ventil 521 MC (5/2-Wegeventil)

TECHNISCHE DATEN

Zeitabstand zwischen den Impulsen: $\Delta t < 0,5 \text{ s}$

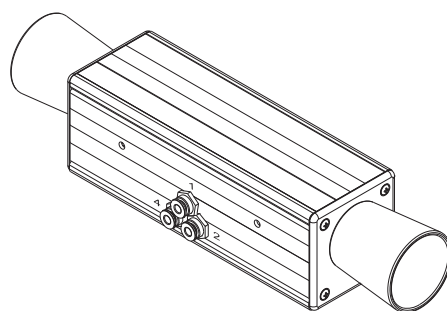
Arbeitsdruckbereich: 2,5 bar ... 8 bar

Arbeitstemperaturbereich: -10°C ... $+60^{\circ}\text{C}$

Max. Durchfluss: 550 NI/min

Flüssigkeit: 50 μ gefilterte, geölte oder nicht geölte Druckluft

Anschlüsse: $\varnothing 6 \text{ mm}$ Steckanschlüsse



Werkstoffe

Gehäuse: Aluminium AL2033

Kleinteile: Messing OT58

Dichtungen: NBR

Feder: rostfreier Stahl

CE ERKLÄRUNG

Der Hersteller

AZ PNEUMATICA s.r.l.
Via Marco Biagi, 6
20826 MISINTO
ITALIEN

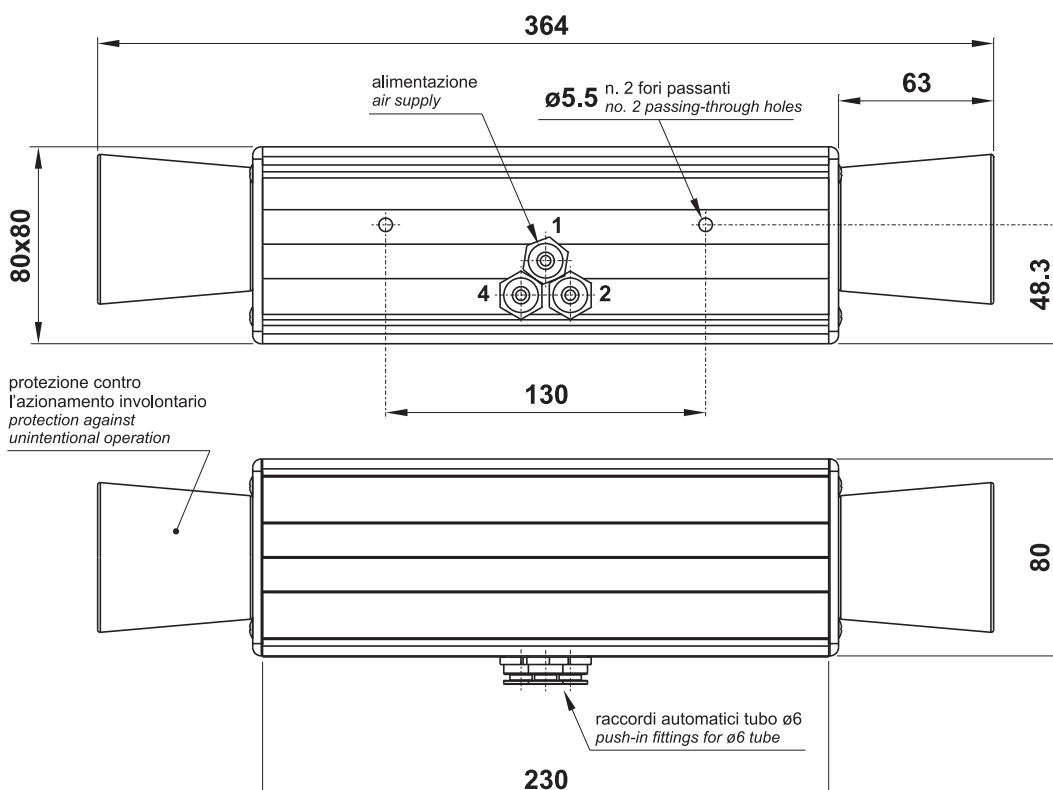
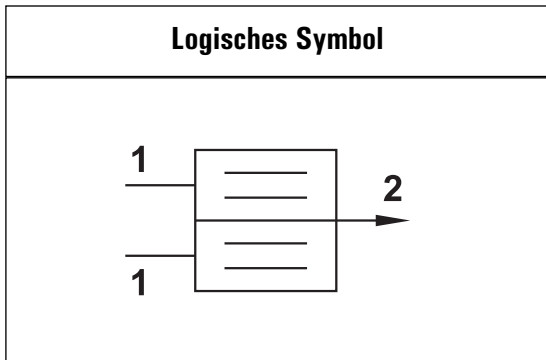
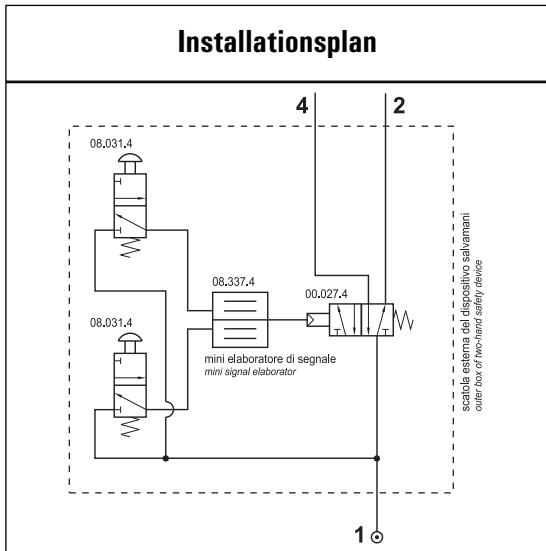
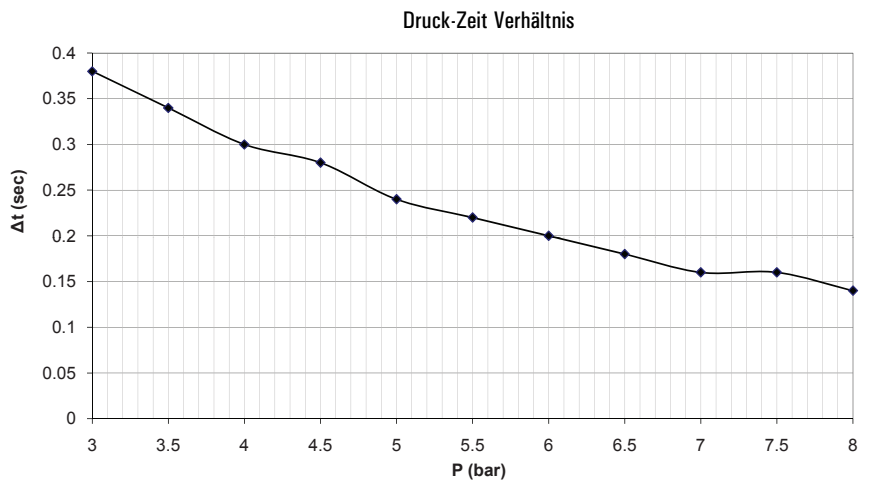
Tel. +39-0296691100
Fax +39-02966911240

<http://www.azpneumatica.com>
e-mail: azpneu@tin.it

erklärt unter seiner Verantwortung, dass das Gerät mit Artikelnummer 08.361.4, der EWG-Maschinenrichtlinie 2006/42/EG und der Norm UNI EN ISO 13851: 2019, entspricht. Für dieses Gerät haben wir das CE Zertifikat

Nr. IMQ CR 465 DM

am 24.06.2021 von IMQ s.p.a., von der EWG mit Nummer 0051 anerkannter Einrichtung, erworben.



Le dispositif de commande à deux mains nécessite au moins d'un actionnement simultané par les deux mains pour démarrer et maintenir, quand il y a une situation dangereuse, l'opération d'une machine, réalisant ainsi une mesure de protection pour la personne qui l'actionne. Le dispositif de commande à deux mains respecte les exigences de sécurité de la norme UNI EN ISO 13851: 2019. La norme exige que l'opérateur garde les deux mains occupées durant le cycle d'exploitation. La commande à deux mains, mis en œuvre avec le mini-processeur de signal, pour sa caractéristique de anti-répétitivité et contemporanéité ne permet pas d'obtenir le cycle de travail avec une main seule ou par d'autre manière artificielle.

CONNEXION ET INSTALLATION

- Raccorder l'air d'alimentation avec un tuyau flexible de diamètre 6/4 à la connexion indiquée dans le symbole logique avec le numéro "1", spécifiée dans le plan technique et aussi gravée sur le fond du dispositif à deux mains à côté de la connexion passe-mur.
- Connectez aux points indiqués par le numéro "2" et "4" la machine ou l'appareil qui doit être activé par le dispositif de commande à deux mains.
- Fixez le dispositif de commande à deux mains en utilisant uniquement les trous de fixation, de sorte que les tuyaux qui y sont connectés ne sont pas soumis à restrictions ou obstacles pour le passage normal de l'air.
- Le dispositif de commande à deux mains doit être monté sur la machine afin que la machine potentiellement dangereuse soit arrêtée ou mis en état pas dangereux seulement par la cessation d'un des deux signaux de commande, avant qu'elle puisse être atteinte par le corps de l'opérateur (ex. un bras) qui se déplace à une vitesse de 1,6 m/s. La distance minimale de sécurité du panneau opératif de la zone de danger peut être calculée selon la formule suivante:
 $S = 1.6t + 0,25$

S: Distance minimale (m) T: temps de réaction (s)

INSTRUCTIONS POUR LE FONCTIONNEMENT

- Respecter la pression minimale de fonctionnement (2,5 bar) et la pression maximale (8 bar). Le dispositif de commande à deux mains ne fonctionne pas à pressions inférieures.
- Si les deux signaux d'entrée sont transmis en synchronisme (le temps de retard maximum entre les signaux peut être jusqu'à 0,5 s), le dispositif de commande à deux mains produit le signal de sortie.
- Le signal de sortie est maintenu pendant la durée des deux signaux en entrée. Lorsqu'il manque un des deux signaux, l'actionnement est interrompu.

NOTICES

- En cas de problèmes, consultez le fabricant. Ne pas procéder à l'entretien du dispositif. L'entretien pas autorisé provoque le déchirement de l'étiquette du mini-processeur de signal, et annule immédiatement la garantie.
- Le dispositif de commande à deux mains est un dispositif anti-répétitif. Il ne peut donc fonctionner en bloquant l'une des deux microvannes en l'état excité, et agissant seulement sur l'autre. Afin de générer autres signaux de commande il faut mettre les deux microvannes en échappement et procéder à un nouveau cycle de commande.
- Il est interdit d'utiliser fluides contenant particules de solvants ou d'autres matériaux incompatibles avec le caoutchouc NBR.
- Respecter les instructions de connexion et d'installation.

LISTE DES COMPOSANTS

- 2 pcs. 08.031.4 - Microvanne 304 MB (bouton d'actionnement)
- 1 pc. 08.337.4 - Mini-processeur de signal
- 1 pc. 00.027.4 - Vanne 521 MC (Distributeur 5/2)

CARACTÉRISTIQUES TECHNIQUES

Écart entre les deux signaux d'alimentation: $\Delta t < 0.5$ s
Pression de travail: 2.5 bar ... 8 bar
Température de fonctionnement: -10°C ... +60°C
Débit maximum: 550 NI/min
Fluide: air filtré 50 μ avec ou sans lubrification
Connexion: raccords automatiques $\varnothing 6$

Materiaux

corps: aluminium AL2033
parties intérieures: laiton OT58
joints: gomme nitrilique NBR
ressorts: acier INOX

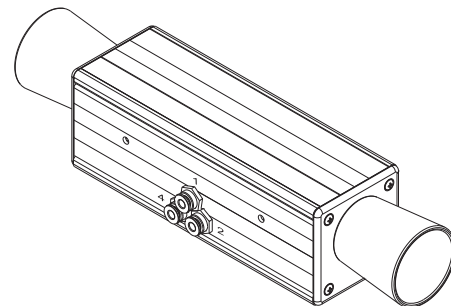
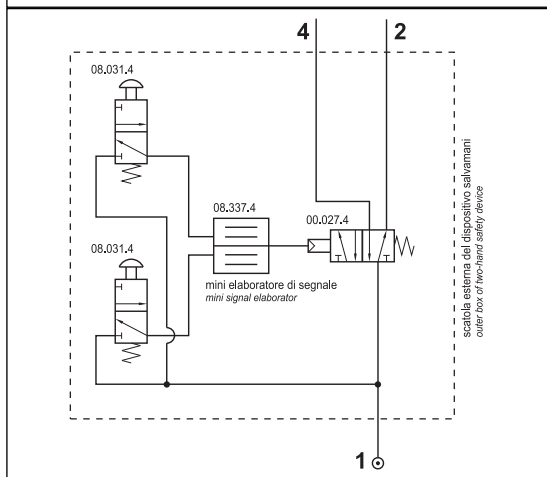
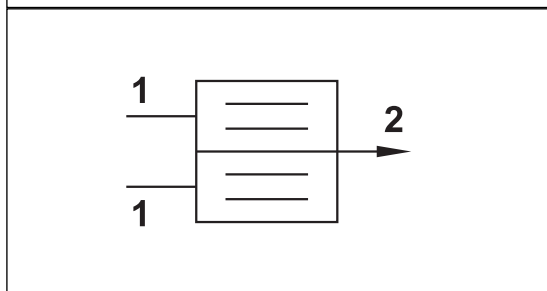


schéma d'installation



simbole logico



DÉCLARATION CE DE CONFORMITÉ

Le constructeur

AZ PNEUMATICA s.r.l.
Via Marco Biagi, 6
20826 MISINTO
ITALIE

Tel. +39-0296691100
Fax +39-02966911240

<http://www.azpneumatica.com>
e-mail: azpneu@tin.it

déclare sous sa responsabilité que le dispositif avec code 08.361.4 est conforme à la Directive Machines 2006/42/CE et à la norme UNI EN ISO 13851: 2019; l'exemplaire accompagné par cette déclaration est identique à l'exemplaire soumis à l'examen CE et pour lequel nous avons obtenu le certificat

n. IMQ CR 465 DM

délivré le 24.06.2021 par IMQ s.p.a., organisme notifié par la CE avec n. 0051.

rapport temps/pression

