

amplificatore di segnale

signal amplifier



Modalità di funzionamento

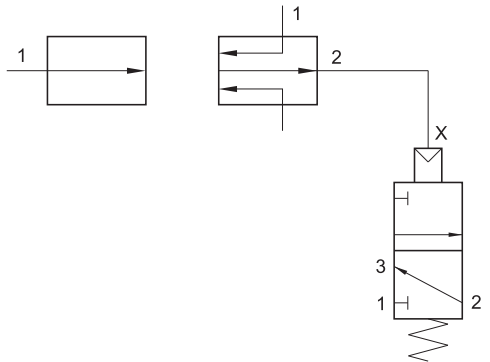
L'amplificatore di segnale è una valvola 3/2 vie a otturatore normalmente chiusa che trasforma un segnale in bassa pressione in un segnale avente pressione da 2 a 8 bar. Comporta un minimo consumo d'aria in posizione di riposo.

Deve essere collegato a un sensore emittente e a un sensore ricevente. È indispensabile utilizzare aria NON lubrificata. La pressione di alimentazione del sensore emittente deve essere compresa tra 0.3 e 2 bar; quella del sensore ricevente tra 0.1 e 0.6 bar.

Il getto d'aria del sensore emittente impedisce il libero flusso dell'aria in uscita dal ricevente. Viene così a crearsi una pressione statica che genera all'uscita del ricevente una pressione di azionamento da inviare al comando dell'amplificatore di segnale. Quando un oggetto interrompe il flusso d'aria fra i due sensori, questo segnale di azionamento si annulla.

La pressione di alimentazione dei sensori deve essere variata proporzionalmente al variare della pressione di alimentazione dell'amplificatore.

La pressione di alimentazione del sensore emittente deve essere maggiore rispetto a quella del sensore ricevente.



Attacchi Ports	G1/8"
Portata nominale a 6 bar Nominal flow rate at 6 bar	70 NI/min
Pressione di esercizio dell'amplificatore Working pressure of the amplifier	2 ... 8 bar 0.2 ... 0.8 MPa
Pressione di azionamento dell'amplificatore Actuating pressure of the amplifier	0.03 ... 0.6 bar 0.003 ... 0.06 MPa
Pressione di alimentazione del sensore emittente Inlet pressure of the sender sensor	0.3 ... 2 bar 0.03 ... 0.2 MPa
Pressione di alimentazione del sensore ricevente Inlet pressure of the receiver sensor	0.1 ... 0.6 bar 0.01 ... 0.06 MPa
Temperatura di esercizio Temperature range	max +60°C
Fluido Fluid	Aria filtrata 50µ SENZA lubrificazione 50µ filtered but NON lubricated air

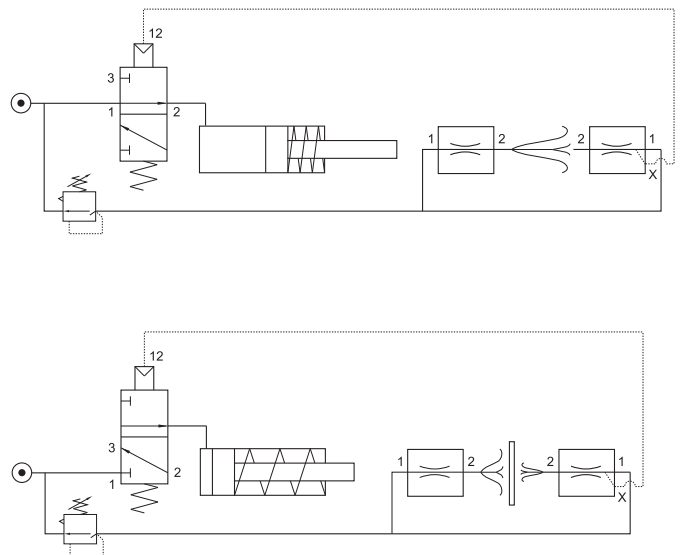
Valve operation

The signal amplifier is a 3/2 way poppet valve, normally closed, which transforms a low pressure signal into a signal with pressure from 2 to 8 bar. The air consumption of the amplifier itself, in the non actuated position, is very low.

The amplifier must be connected with a sender sensor and a receiver sensor. Air must be NON lubricated. The inlet pressure of sender sensor must be between 0.3 and 2 bar; the inlet pressure of receiver sensor must be between 0.1 and 0.6 bar. The air flow from the sender sensor blocks the free flow which comes out from the receiver sensor. In this way a static pressure is created at the exit port of the receiver sensor. This pressure goes to actuate the signal amplifier. When something interrupts the air flow between the two sensors, this actuating signal is stopped.

The inlet pressure of the sensors must be proportionally changed when the inlet pressure of the signal amplifier changes.

The inlet pressure of the sender sensor must be higher than the inlet pressure of the receiver sensor.



Materiali

Corpo: alluminio 11S

Molle: INOX

Guarnizioni: NBR

Parti interne: ottone OT58

Materials

Body: aluminium 11S

Springs: stainless steel

Seals: NBR

Internal parts: brass OT58

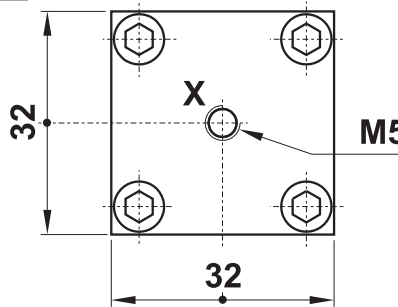
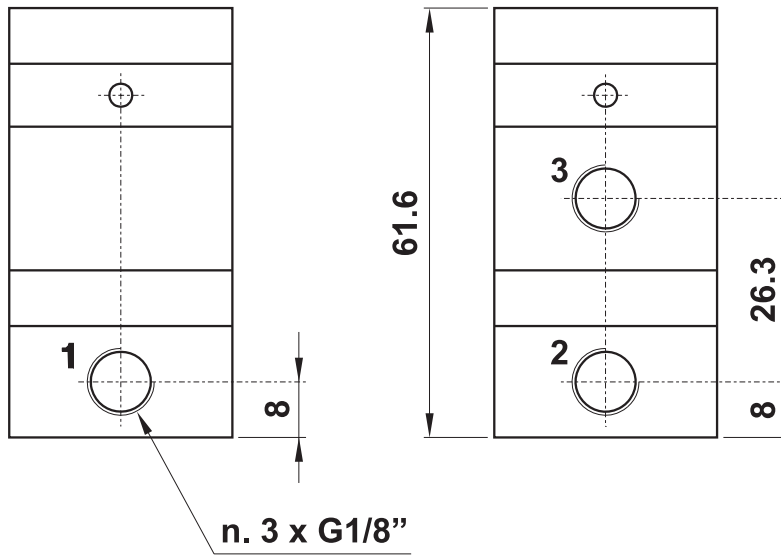
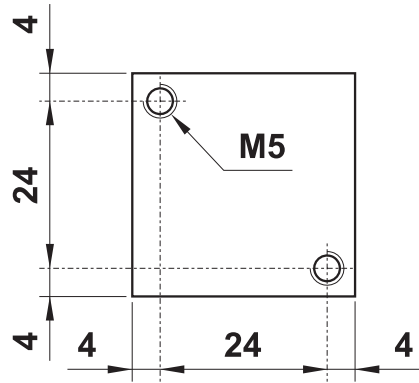
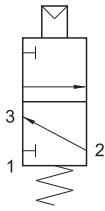
amplificatore di segnale

signal amplifier



CODICE DI ORDINAZIONE
ORDER CODE

10.042.4

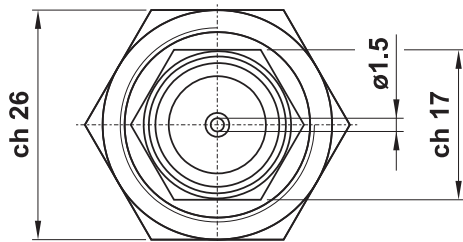
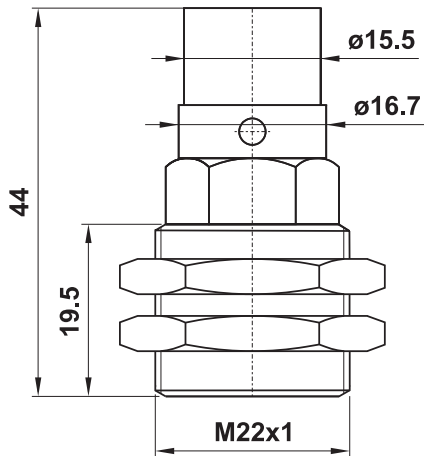
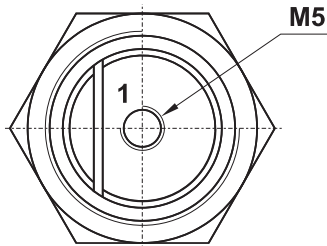


3

sensore emittente sender sensor

CODICE DI ORDINAZIONE
ORDER CODE

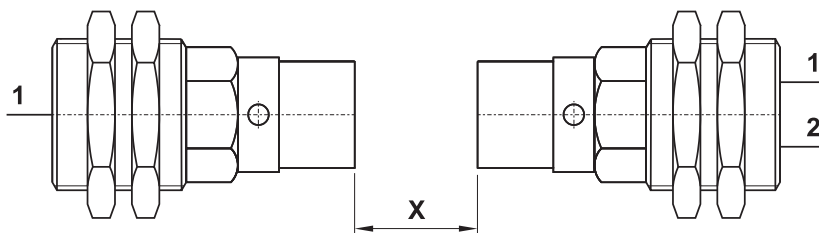
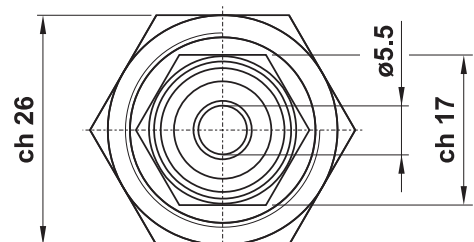
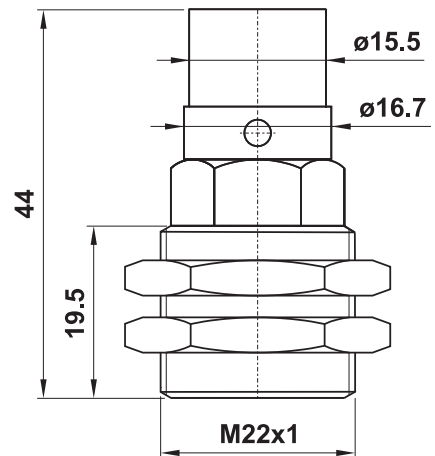
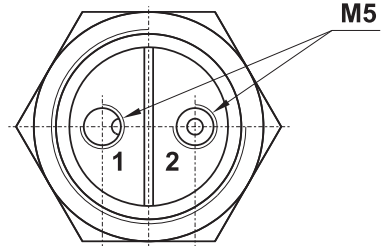
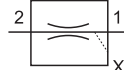
10.043.4



sensore ricevente receiver sensor

CODICE DI ORDINAZIONE
ORDER CODE

10.044.4



X : min 30 mm; max 80 mm