

cilindro singolarizzatore

singularizing cylinder



Modalità di funzionamento

Il singolarizzatore si utilizza per fermare uno o più pallet in accumulo, su piastre di collegamento pallet definite nel sistema di trasporto o direttamente sul pezzo.

È un cilindro pneumatico a doppio effetto magnetico con molla posteriore di sicurezza. Se pressurizzato, il singolarizzatore torna in posizione di blocco (il dente di arresto si sposta verso l'alto) e il pallet viene fermato.

Con i sensori per cava a T (vedi pag. 654-655) possono essere controllate la posizione superiore e inferiore del dente di arresto.

Peso pallet ammesso: 400 kg (velocità di trasporto 6 m/min). Si intende il peso totale (pallet + pezzo) e non la forza assiale.

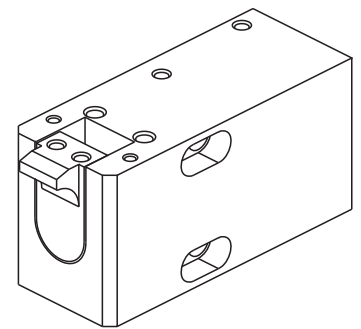
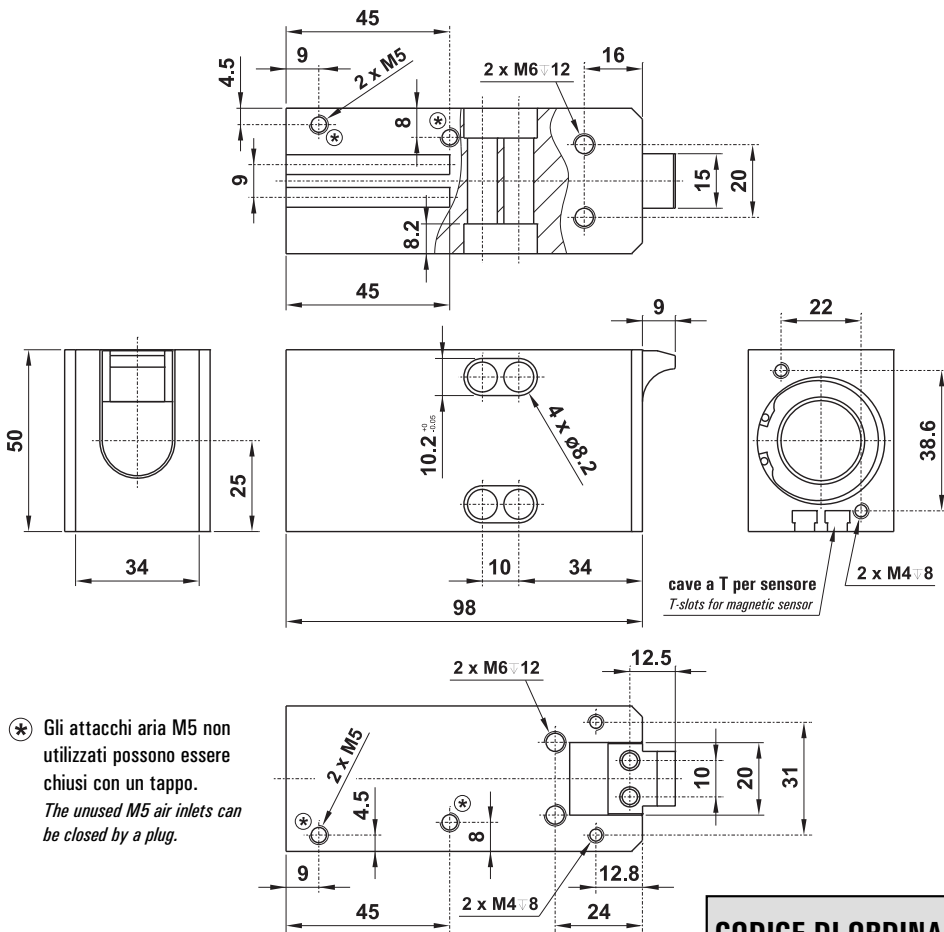
Operating mode

The singularizing cylinder is used to stop one or more pallets in storage, on the pallet connection plates or directly on the piece.

It is a double-acting magnetic pneumatic cylinder with a rear safety spring. If pressurized, the singularizer returns to the locked position (the stop tooth moves upwards) and the pallet is stopped.

The upper and lower position of the tooth can be checked using T-slot sensors (see pages 654-655).

Permitted pallet weight: 400 kg (transport speed 6 m/min). It is the total weight (pallet + piece) and not the axial force.



Materiali

Corpo: alluminio anodizzato duro

Dente di arresto: acciaio nichelato

Pistone: alluminio

Guarnizioni: poliuretano o VITON

Materials

Body: aluminium (hard anodize treatment)

Stop tooth: nickel plated steel

Piston: aluminium

Seals: polyurethane or VITON

CODICE DI ORDINAZIONE ORDER CODE	21.141.4	21.141.4 VT
Attacchi Ports	M5	M5
Temperatura di esercizio Temperature range	-5 ... +80°C	-5 ... +120°C
Pressione di esercizio Working pressure range	4 ... 8 bar 0.4 ... 0.8 MPa	4 ... 8 bar 0.4 ... 0.8 MPa
Alesaggio del cilindro Cylinder bore	Ø32 mm	Ø32 mm
Corsa del cilindro Cylinder stroke	10 mm	10 mm
Funzionamento: doppio effetto Working system: double acting	Magnetico Magnetic	Non magnetico Non-magnetic
Fluido Fluid	Aria filtrata 50µ con o senza lubrificazione 50µ filtered, lubricated or non lubricated air	