

# cilindri tondi

round cylinders



- Valida alternativa alle esecuzioni tradizionali  
*Up-to-date alternative to traditional versions*
- Grande affidabilità e lunga durata  
*High reliability and long life time*
- Versione magnetica standard  
*Standard magnetic version*
- Esecuzioni speciali a richiesta  
*Special versions on request*



6

## Materiali

Camicia: alluminio

Stelo: C45 cromato o INOX

Testate: alluminio

Pistone: alluminio

Guarnizioni: NBR o VITON

Magnete: plastroferrite (non adatto per temperature oltre +60°C)

Guida pistone: teflon PTFE

## Materials

Barrel: aluminium

Piston-rod: C45 (chromium plated) or stainless steel

End-cups: aluminium

Piston: aluminium

Sealings: NBR or VITON

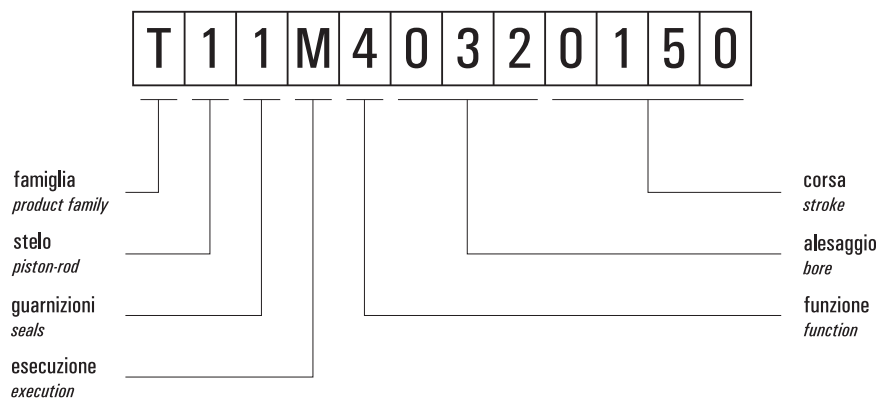
Magnet: magnetic iron compound (not suitable for temperatures over +60°C)

Piston guide ring: teflon PTFE

Pressione di esercizio <i>Working pressure</i>	max 10 bar max 1 MPa
Temperatura di esercizio <i>Temperature range</i>	max +60°C
Alesaggi <i>Bores</i>	32; 40; 50 mm
Corse <i>Strokes</i>	25 ... 500 mm
Fluido <i>Fluid</i>	Aria filtrata 50µ con o senza lubrificazione <i>50µ filtered, lubricated or non lubricated air</i>

## chiave di codifica

key to codes



### Famiglia *[product family]*

**T** cilindri tondi *[round cylinders]*

### Stelo *[piston-rod]*

- 1** C45 cromato *[C45 chromium plated]*
- 2** INOX *[stainless steel]*

### Guarnizioni *[seals]*

- 1** NBR
- 2** tutte le guarnizioni in VITON *[all seals in VITON]*
- 3** guarnizioni dello stelo in VITON *[rod seals in VITON]*

### Esecuzione *[execution]*

**M** magnetico *[magnetic]*

### Funzione *[function]*

- 2** doppio effetto non ammortizzato  
*[double acting without pneumatic cushioning]*
- 3** doppio effetto ammortizzato  
*[double acting with pneumatic cushioning]*
- 4** doppio effetto non ammortizzato stelo passante  
*[double acting without pneumatic cushioning, with passing-through rod]*
- 5** doppio effetto ammortizzato stelo passante  
*[double acting with pneumatic cushioning, with passing-through rod]*

## versioni disponibili

available versions

<b>doppio effetto</b> <i>double acting</i> <b>magnetico</b> <i>magnetic</i> <b>non ammortizzato</b> <i>without pneumatic cushioning</i>	alesaggio		32	40	50	<b>OPZIONI</b> <i>options</i>  Lo standard è evidenziato in grigio <i>The standard is marked with grey background</i>		
	corsa	bore						
	25	stroke	X	X	X	<b>materiale stelo</b> [piston-rod material] C45 cromato <i>C45 chromium plated</i>		
	50		X	X	X		INOX <i>stainless steel</i>	
	75		X	X	X	<b>materiale guarnizioni</b> [seals material]		
	80		X	X	X	NBR	tutte in VITON <i>all seals in VITON</i>	guarnizioni stelo in VITON <i>rod seals in VITON</i>
	100		X	X	X			
	125		X	X	X			
	150		X	X	X			
	160		X	X	X			
	200		X	X	X			
	250		X	X	X			
	300		X	X	X			
	320		X	X	X			
	400		X	X	X			
	500		X	X	X			
<b>doppio effetto</b> <i>double acting</i> <b>magnetico</b> <i>magnetic</i> <b>non ammortizzato</b> <i>without pneumatic cushioning</i> <b>stelo passante</b> <i>passing-through rod</i>	alesaggio		32	40	50	<b>OPZIONI</b> <i>options</i>  Lo standard è evidenziato in grigio <i>The standard is marked with grey background</i>		
	corsa	bore						
	25	stroke	X	X	X	<b>materiale stelo</b> [piston-rod material] C45 cromato <i>C45 chromium plated</i>		
	50		X	X	X		INOX <i>stainless steel</i>	
	75		X	X	X	<b>materiale guarnizioni</b> [seals material]		
	80		X	X	X	NBR	tutte in VITON <i>all seals in VITON</i>	guarnizioni stelo in VITON <i>rod seals in VITON</i>
	100		X	X	X			
	125		X	X	X			
	150		X	X	X			
	160		X	X	X			
	200		X	X	X			
	250		X	X	X			
	300		X	X	X			
	320		X	X	X			
	400		X	X	X			
	500		X	X	X			

6

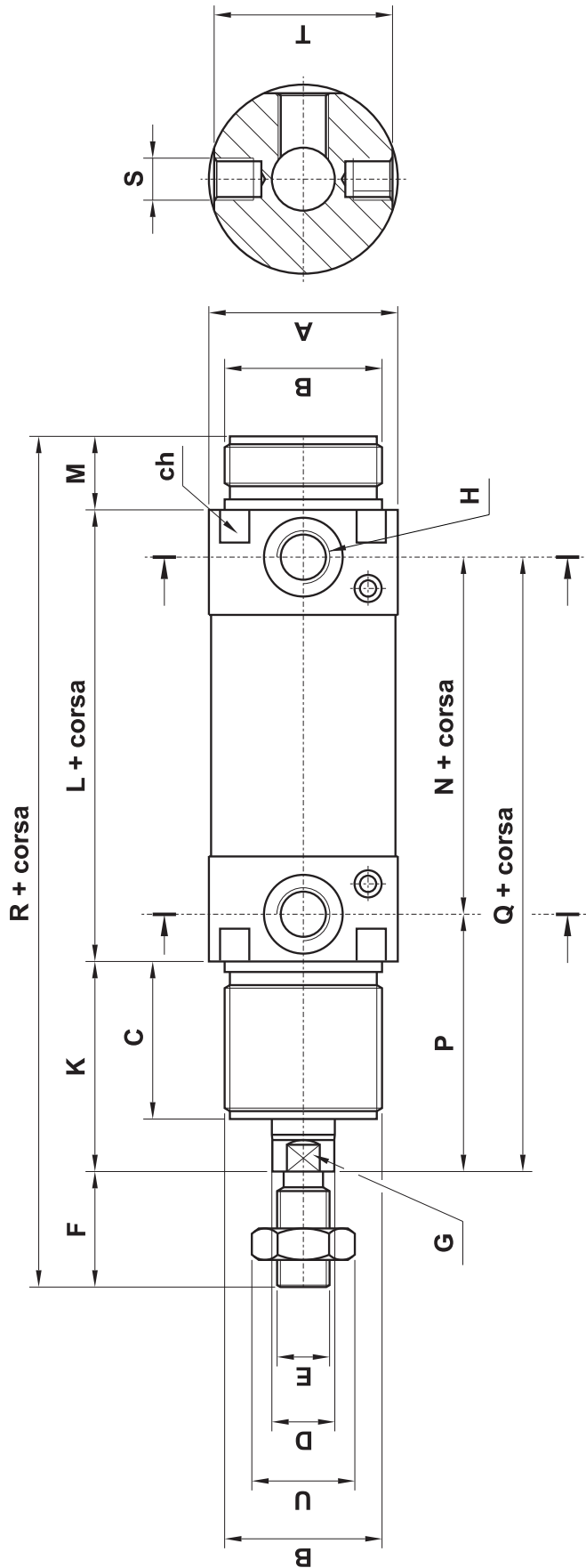
## versioni disponibili

available versions

<b>doppio effetto</b> <i>double acting</i> <b>magnetico</b> <i>magnetic</i> <b>ammortizzato</b> <i>with pneumatic cushioning</i>	alesaggio		32	40	50	<b>OPZIONI</b> <i>options</i>  Lo standard è evidenziato in grigio <i>The standard is marked with grey background</i>					
	corsa	bore									
	25		X	X	X	<b>materiale stelo [piston-rod material]</b>  <table border="1"> <tr> <td>C45 cromato <i>C45 chromium plated</i></td> <td>INOX <i>stainless steel</i></td> </tr> </table> <b>materiale guarnizioni [seals material]</b>  <table border="1"> <tr> <td>NBR</td> <td>tutte in VITON <i>all seals in VITON</i></td> <td>guarnizioni stelo in VITON <i>rod seals in VITON</i></td> </tr> </table>	C45 cromato <i>C45 chromium plated</i>	INOX <i>stainless steel</i>	NBR	tutte in VITON <i>all seals in VITON</i>	guarnizioni stelo in VITON <i>rod seals in VITON</i>
	C45 cromato <i>C45 chromium plated</i>	INOX <i>stainless steel</i>									
	NBR	tutte in VITON <i>all seals in VITON</i>	guarnizioni stelo in VITON <i>rod seals in VITON</i>								
	50		X	X	X						
	75		X	X	X						
	80		X	X	X						
	100		X	X	X						
	125		X	X	X						
	150		X	X	X						
	160		X	X	X						
	200		X	X	X						
	250		X	X	X						
	300		X	X	X						
	320		X	X	X						
	400		X	X	X						
500		X	X	X							
<b>doppio effetto</b> <i>double acting</i> <b>magnetico</b> <i>magnetic</i> <b>ammortizzato</b> <i>with pneumatic cushioning</i> <b>stelo passante</b> <i>passing-through rod</i>	alesaggio		32	40	50	<b>OPZIONI</b> <i>options</i>  Lo standard è evidenziato in grigio <i>The standard is marked with grey background</i>					
	corsa	bore									
	25		X	X	X	<b>materiale stelo [piston-rod material]</b>  <table border="1"> <tr> <td>C45 cromato <i>C45 chromium plated</i></td> <td>INOX <i>stainless steel</i></td> </tr> </table> <b>materiale guarnizioni [seals material]</b>  <table border="1"> <tr> <td>NBR</td> <td>tutte in VITON <i>all seals in VITON</i></td> <td>guarnizioni stelo in VITON <i>rod seals in VITON</i></td> </tr> </table>	C45 cromato <i>C45 chromium plated</i>	INOX <i>stainless steel</i>	NBR	tutte in VITON <i>all seals in VITON</i>	guarnizioni stelo in VITON <i>rod seals in VITON</i>
	C45 cromato <i>C45 chromium plated</i>	INOX <i>stainless steel</i>									
	NBR	tutte in VITON <i>all seals in VITON</i>	guarnizioni stelo in VITON <i>rod seals in VITON</i>								
	50		X	X	X						
	75		X	X	X						
	80		X	X	X						
	100		X	X	X						
	125		X	X	X						
	150		X	X	X						
	160		X	X	X						
	200		X	X	X						
	250		X	X	X						
	300		X	X	X						
	320		X	X	X						
	400		X	X	X						
500		X	X	X							

# cilindri tondi

round cylinders



Ø	A	B	C	D	E	F	G	H	ch	K	L	M	N	P	Q	R	S	T	U
32	Ø38	M30x1.5	30	Ø12	M10x1.25	20	CH 10	G1/8"	36	38	96	14	78	47	125	168	M8x1	35	CH 17
40	Ø46	M38x1.5	35	Ø16	M12x1.25	24	CH 13	G1/4"	45	45	113	16	89	57	146	198	M10x1	42	CH 19
50	Ø57	M45x1.5	38	Ø20	M16x1.5	32	CH 17	G1/4"	55	50	120	18	96	62	158	220	M12x1.5	53	CH 24

6

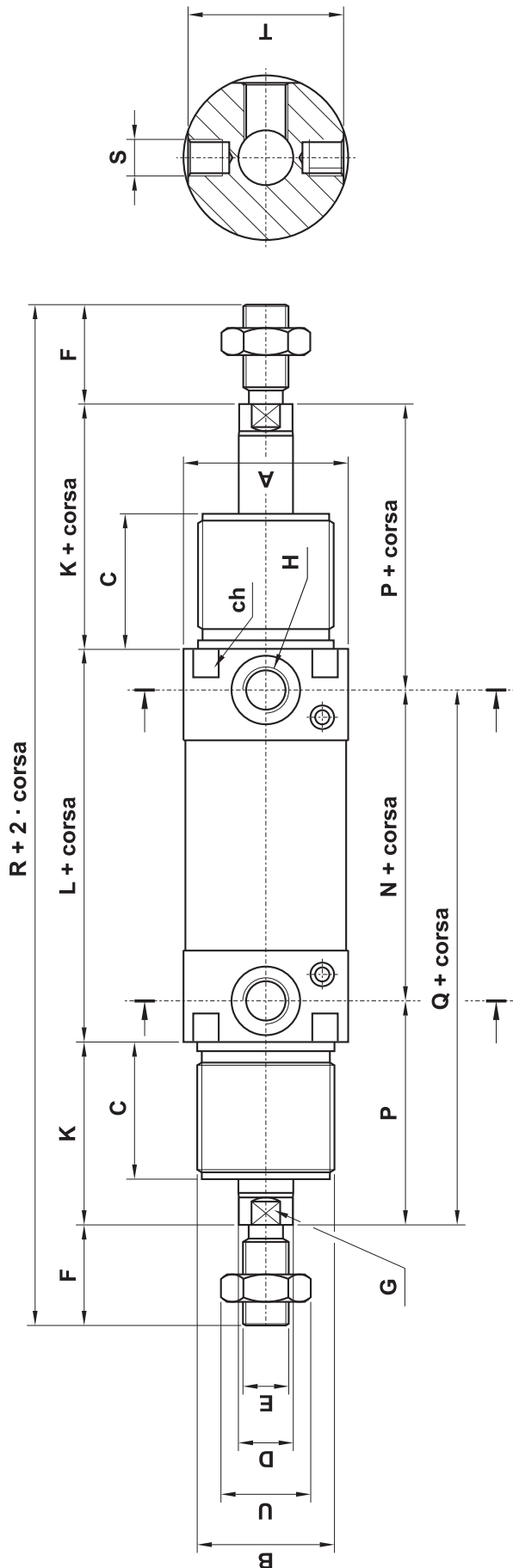
# cilindri tondi

round cylinders



## VERSIONE STELO PASSANTE

Version with passing-through rod



Ø	A	B	C	D	E	F	G	H	ch	K	L	N	P	Q	R	S	T	U
32	ø38	M30x1.5	30	ø12	M10x1.25	20	CH 10	G1/8"	36	38	96	78	47	125	212	M8x1	35	CH 17
40	ø46	M38x1.5	35	ø16	M12x1.25	24	CH 13	G1/4"	45	45	113	89	57	146	251	M10x1	42	CH 19
50	ø57	M45x1.5	38	ø20	M16x1.5	32	CH 17	G1/4"	55	50	120	96	62	158	284	M12x1.5	53	CH 24

## kit guarnizioni di ricambio

seals kit

### NBR - MAGNETICO

non ammortizzato			ammortizzato		
per alesaggio for bore	sigla part number	codice code	per alesaggio for bore	sigla part number	codice code
32	<b>SGT032</b>	26.192.2N	32	<b>SGT032A</b>	26.430.2
40	<b>SGT040</b>	26.193.2N	40	<b>SGT040A</b>	26.431.2
50	<b>SGT050</b>	26.194.2N	50	<b>SGT050A</b>	26.432.2

### VITON - MAGNETICO

non ammortizzato			ammortizzato		
per alesaggio for bore	sigla part number	codice code	per alesaggio for bore	sigla part number	codice code
32	<b>SGT032V</b>	26.360.2N	32	<b>SGT032AV</b>	26.433.2
40	<b>SGT040V</b>	26.361.2N	40	<b>SGT040AV</b>	26.434.2
50	<b>SGT050V</b>	26.362.2N	50	<b>SGT050AV</b>	26.435.2

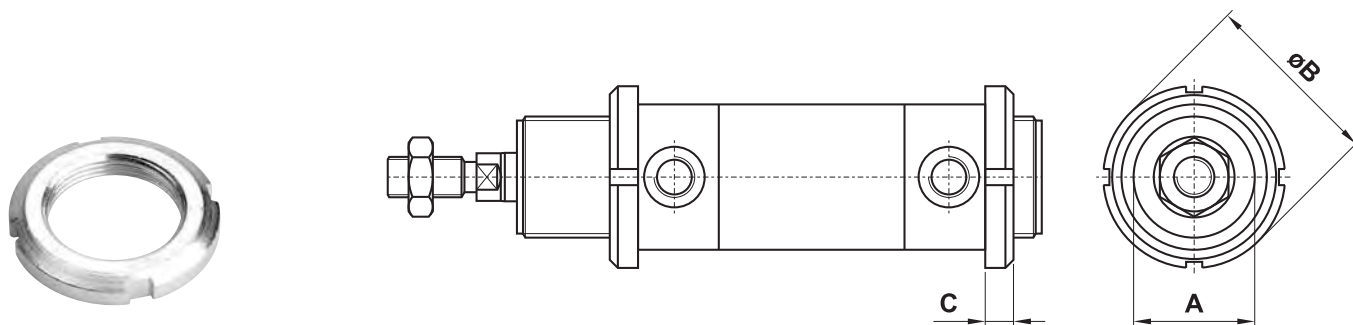
6

# fissaggi per cilindri tondi

fixing elements for round cylinders

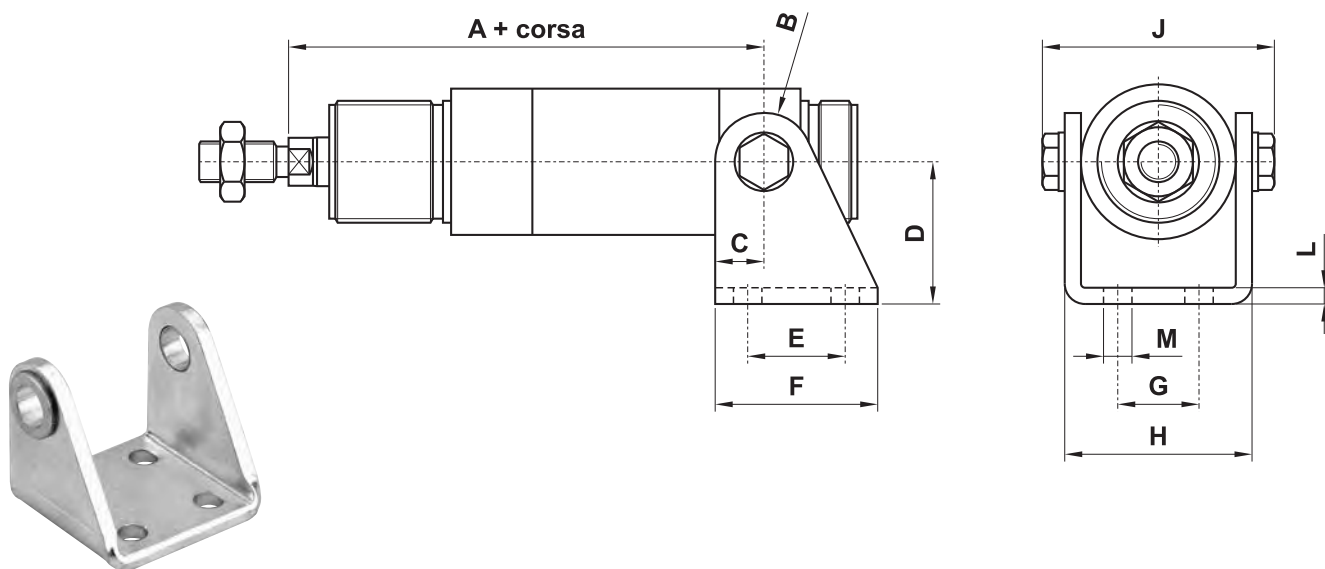


## GHIERA



sigla part number	per alesaggio for bore	A	B	C
<b>GPT032</b>	32	M30x1.5	45	7
<b>GPT040</b>	40	M38x1.5	50	8
<b>GPT050</b>	50	M45x1.5	58	9

## CONTROCERNIERA CON PERNO



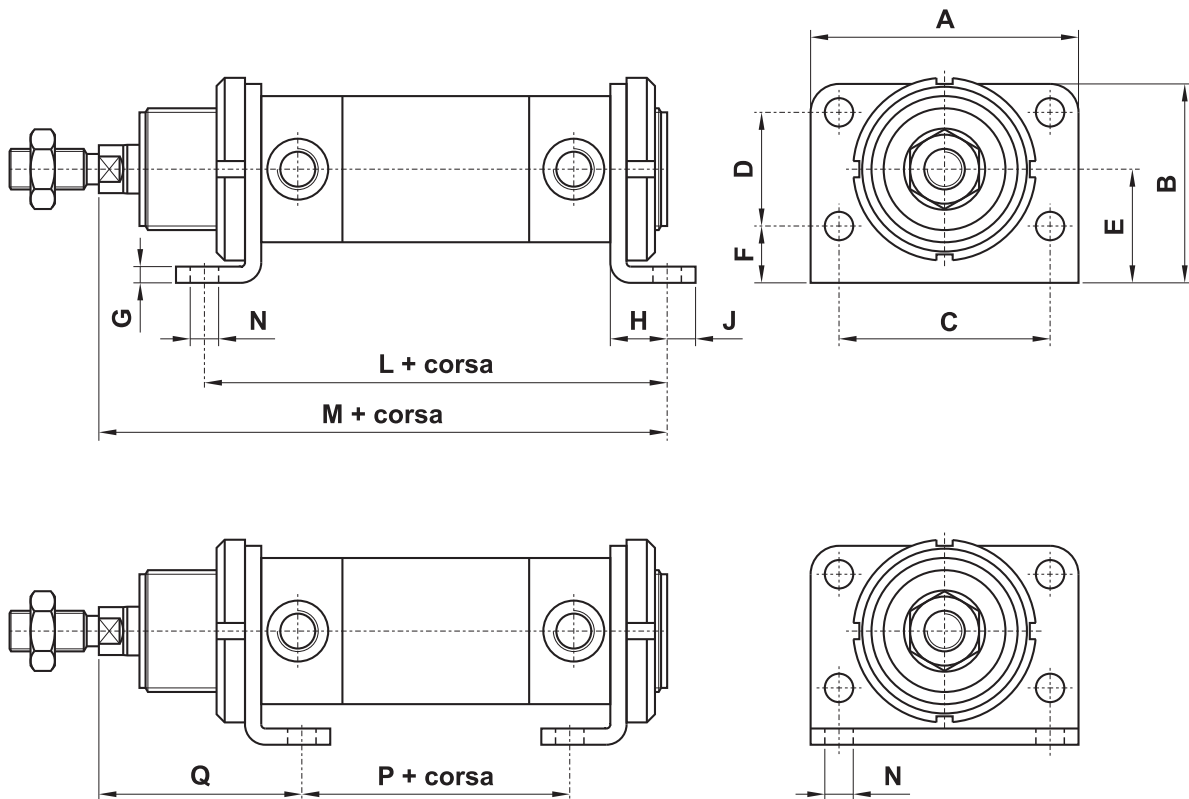
sigla part number	per alesaggio for bore	A	B	C	D	E	F	G	H	J	L	M
<b>CCR032</b>	32	125	12	12	35	24	40	20	46	58	4	ø7
<b>CCR040</b>	40	146	13	13	40	30	50	28	56	70	5	ø9
<b>CCR050</b>	50	158	14	14	45	34	54	36	69	86	6	ø9

# fissaggi per cilindri tondi

fixing elements for round cylinders



## PIEDINO



sigla* part number*	per alesaggio for bore	A	B	C	D	E	F	G	H	J	L	M	N	P	Q
FPT032	32	66	49	52	28	28	14	4	14	7	124	148	ø7	76	48
FPT040	40	80	58	60	30	33	18	5	20	10	153	178	ø9	83	60
FPT050	50	90	70	70	40	40	20	6	20	10	160	190	ø9	92	64

\* La sigla si riferisce a un solo piedino e non alla coppia

\* The part number is referred to only one element and not to the couple