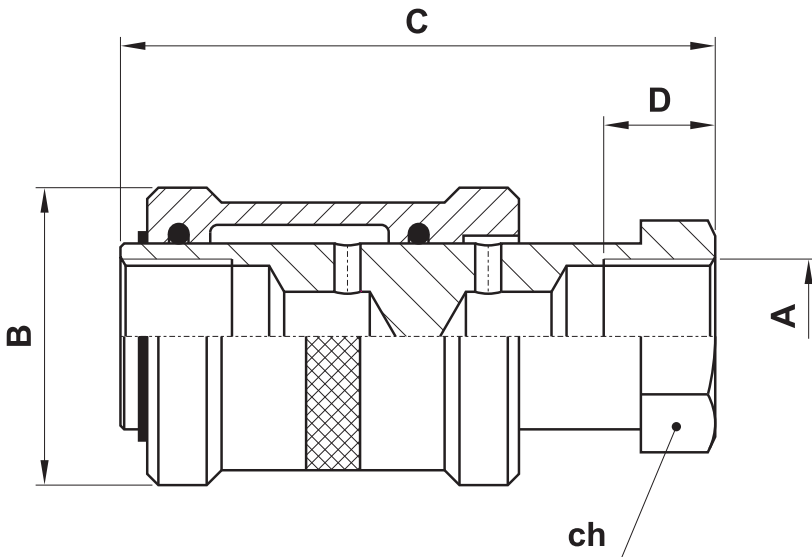
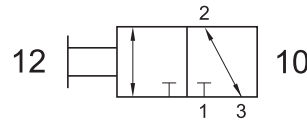


valvole sezionatrici a corsoio

shut-off slide valves



3

modello model	A	B	C	D	ch
AZ-CRSM	M5	ø14	30.5	8	10
AZ-CRS1	G1/8"	ø25	48	10	14
AZ-CRS2	G1/4"	ø30	58	12	17
AZ-CRS3	G3/8"	ø35	68	12	22
AZ-CRS4	G1/2"	ø40	75	15	27
AZ-CRS5 con blocco with block	G1"	ø56	80	14	39

Materiali

Corpo: ottone OT58

Guarnizioni: NBR

Corsoio: alluminio 11S

Materials

Body: brass OT58

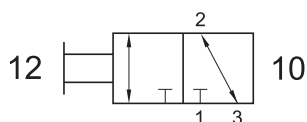
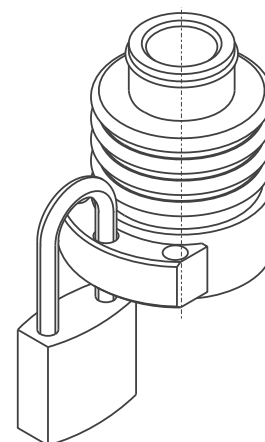
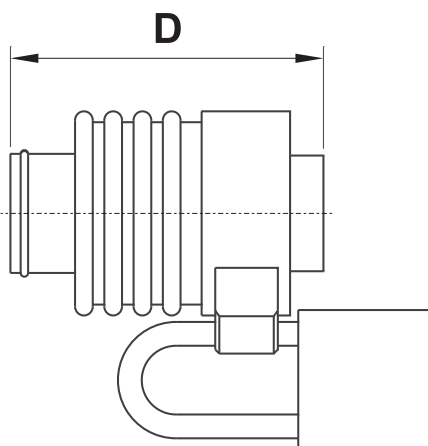
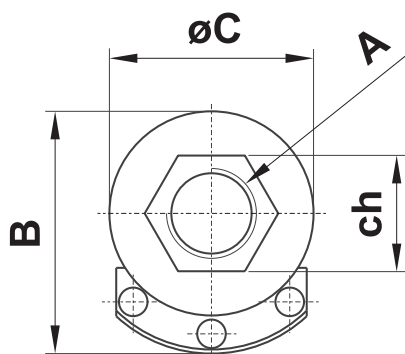
Seals: NBR

Slide: aluminium 11S

Attacchi Ports	M5; G1/8"; G1/4"; G3/8"; G1/2"; G1"
Temperatura di esercizio Temperature range	max +60°C
Pressione di esercizio Working pressure	1 ... 10 bar 0.1 ... 1 MPa
Fluido Fluid	Aria filtrata 50µ con o senza lubrificazione 50µ filtered, lubricated or non lubricated air

valvole a corsoio lucchettabili

lockable slide valves



modello model	A	B	C	D	ch
18.010.0	G1/4"	35.6	30	46	17
18.011.0	G1/2"	45.1	40	62	26



Il lucchetto è acquistabile separatamente: codice di ordinazione **18.012.0**

The padlock is bought separately: part number **18.012.0**

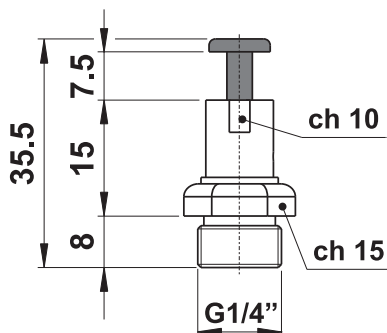
Attacchi Ports	G1/4"; G1/2"
Temperatura di esercizio Temperature range	max +60°C
Pressione di esercizio Working pressure	1 ... 10 bar 0.1 ... 1 MPa
Fluido Fluid	Aria filtrata 50µ con o senza lubrificazione 50µ filtered, lubricated or non lubricated air

indicatori presenza aria

air presence indicators



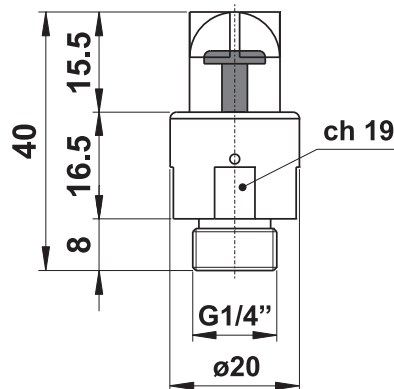
senza protezione
without protection cover



ROSSO - red 10.057.4
GIALLO - yellow 10.057.4/G
VERDE - green 10.057.4/V
BLU - blue 10.057.4/B



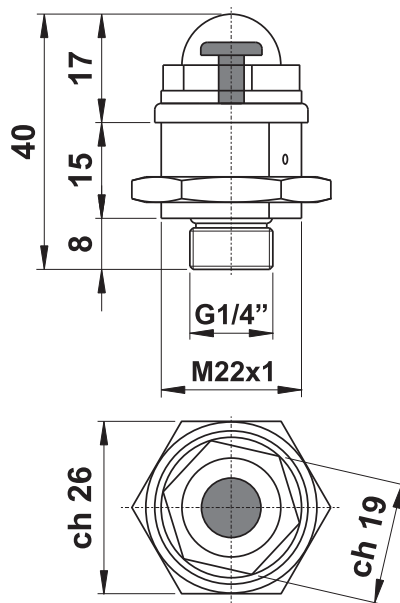
con cupola di protezione
with protection cover



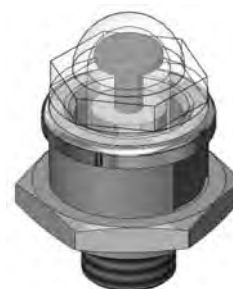
ROSSO - red 10.060.4
GIALLO - yellow 10.060.4/G
VERDE - green 10.060.4/V
BLU - blue 10.060.4/B



per montaggio a pannello
for panel mounting



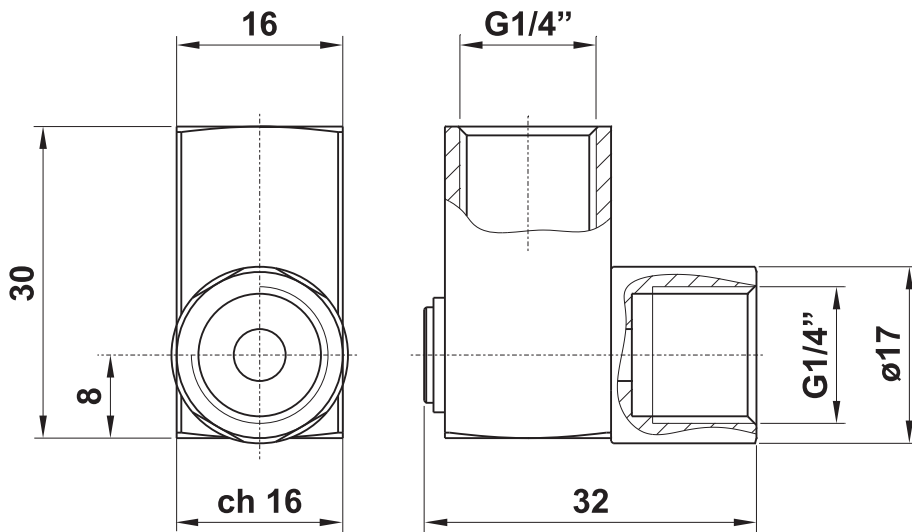
ROSSO - red 10.058.4
GIALLO - yellow 10.058.4/G
VERDE - green 10.058.4/V
BLU - blue 10.058.4/B



Materiale <i>Material</i>	Corpo: ottone nichelato <i>Body: nickel plated brass</i>
Pressione di esercizio <i>Working pressure</i>	1.2 ... 10 bar 0.12 ... 1 MPa
Temperatura di esercizio <i>Temperature range</i>	max +60°C
Fluido <i>Fluid</i>	Aria filtrata 50µ con o senza lubrificazione <i>50µ filtered, lubricated or non lubricated air</i>

giunto rotante

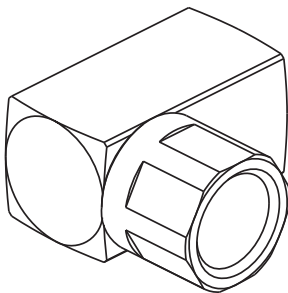
rotary joint



CODICE DI ORDINAZIONE
ORDER CODE

10.079.4

3



Materiali

Corpo: ottone nichelato

Guarnizioni: NBR

Materials

Body: nickel plated brass

Seals: NBR

Attacchi <i>Ports</i>	G1/4"
Portata nominale a 6 bar <i>Nominal flow rate at 6 bar</i>	430 NI/min
Giri al minuto <i>Revolutions per minute</i>	max 550 rpm
Temperatura di esercizio <i>Temperature range</i>	max +60°C
Pressione di esercizio <i>Working pressure</i>	2 ... 8 bar 0.2 ... 0.8 MPa
Peso <i>Weight</i>	57 g
Fluido <i>Fluid</i>	Aria filtrata 50µ e lubrificata 50µ filtered and lubricated air