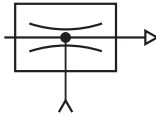


valvole a depressione

vacuum generators



DP 2010 E - 03.020.4

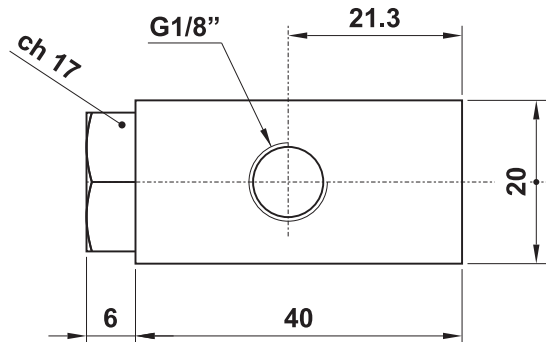
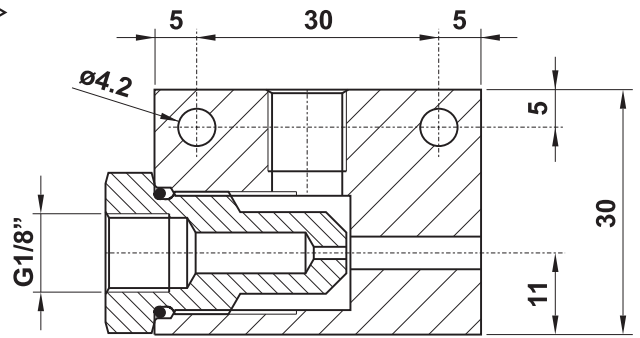


depressore diretto G1/8"

direct vacuum generator with G1/8" port

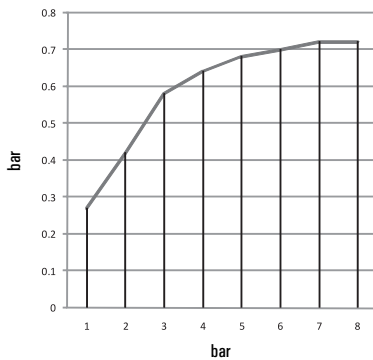
È una valvola semplice e compatta che genera il vuoto all'immissione di aria compressa. Il vuoto cessa immediatamente al venir meno del flusso d'aria.

It is a simple and compact valve which generates a vacuum when compressed air is applied. The vacuum ceases immediately when the air supply is removed.



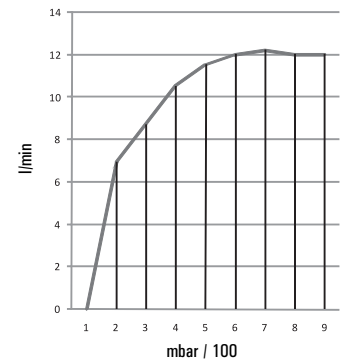
5

Vuoto in relazione alla pressione di alimentazione
Vacuum in relation to pressure supply



pressione di alimentazione [bar]	1	2	3	4	5	6	7	8
pressure supply [bar]								
vuoto massimo [bar]	0.27	0.42	0.58	0.64	0.68	0.7	0.72	0.72
maximum vacuum [bar]								

Quantità di aria aspirata in relazione al vuoto
Quantity of air drawn by suction, in relation to vacuum



vuoto [bar]	0.1	0.2	0.3	0.4	0.5	0.6	0.7	0.8
vacuum [bar]								
quantità di aria aspirata [l/min]	6.9	8.7	10.5	11.5	12	12.2	12	12
quantity of air drawn by suction [l/min]								

vuoto [bar]	0.1	0.2	0.3	0.4	0.5	0.6	0.7	0.8
vacuum [bar]								
tempo di evacuazione [s/dm ³]	8.695	6.896	5.714	5.217	5	4.918	5	5
evacuation time [s/dm ³]								

Il tempo di evacuazione è il tempo necessario per evacuare (mettere sotto vuoto) un volume di 1 dm³ a un valore di vuoto specificato.
The evacuation time is the time necessary to evacuate (put under vacuum) a volume of 1 dm³ at a specified value of vacuum.

Può essere utilizzato come generatore di vuoto con le valvole che in questo catalogo sono espressamente indicate come compatibili con il vuoto o con pressioni inferiori a 0 bar.

It can be used as vacuum generator with the valves which are explicitly indicated in this catalogue as suitable for vacuum or for pressures below 0 bar.

Materiali

Corpo: alluminio 11S

Guarnizioni: NBR

Parti interne: ottone OT58

Materials

Body: aluminium 11S

Seals: NBR

Internal parts: brass OT58

Attacchi Ports	G1/8"
Temperatura di esercizio Temperature range	max +60°C
Pressione di esercizio Working pressure	2 ... 10 bar 0.2 ... 1 MPa
Diametro ugello Nozzle orifice	1.8 mm
Massimo vuoto ottenibile (a 7.5 bar) Maximum vacuum capability (at 7.5 bar)	0.72 bar 0.072 MPa
Fluido Fluid	Aria filtrata 50µ con o senza lubrificazione 50µ filtered, lubricated or non lubricated air

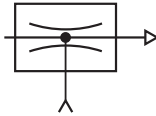
valvole a depressione

vacuum generators



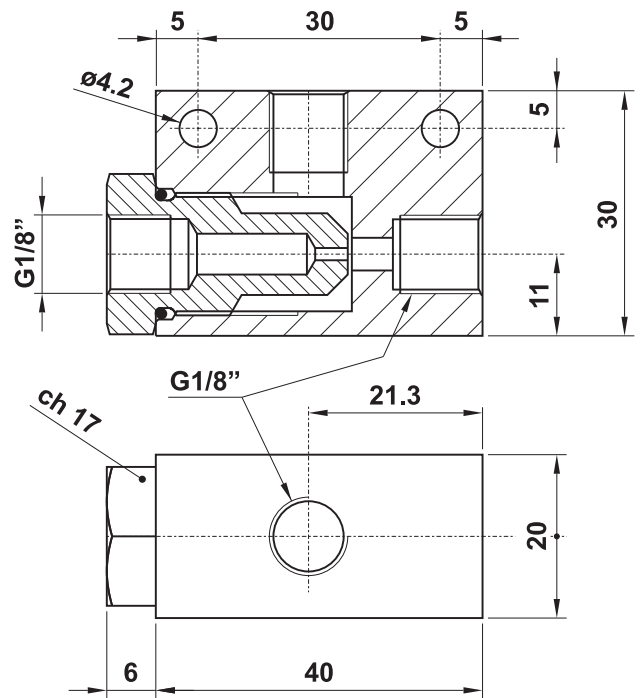
03.020.4/S

depressore diretto con scarico filettato G1/8"
direct vacuum generator with G1/8" thread on exhaust port

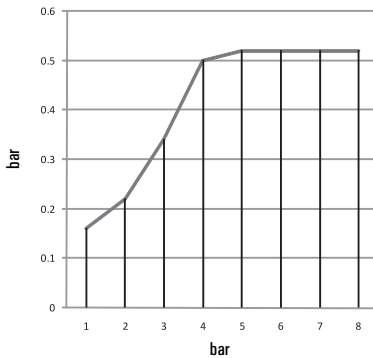


È una valvola semplice e compatta che genera il vuoto all'immissione di aria compressa. Il vuoto cessa immediatamente al venir meno del flusso d'aria.

It is a simple and compact valve which generates a vacuum when compressed air is applied. The vacuum ceases immediately when the air supply is removed.

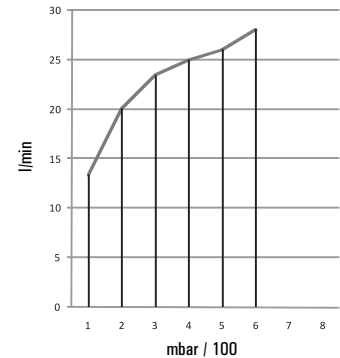


Vuoto in relazione alla pressione di alimentazione
Vacuum in relation to pressure supply



pressione di alimentazione [bar]	1	2	3	4	5	6	7	8
pressure supply [bar]								
vuoto massimo [bar]	0.16	0.22	0.34	0.5	0.52	0.52	0.52	0.52
maximum vacuum [bar]								

Quantità di aria aspirata in relazione al vuoto
Quantity of air drawn by suction, in relation to vacuum



vuoto [bar]	0.1	0.2	0.3	0.4	0.5	0.6
vacuum [bar]						
quantità di aria aspirata [l/min]	13.3	20	23.4	24.9	26	28
quantity of air drawn by suction [l/min]						

vuoto [bar]	0.1	0.2	0.3	0.4	0.5	0.6
vacuum [bar]						
tempo di evacuazione [s/dm ³]	4.511	3	2.564	2.409	2.307	2.142
evacuation time [s/dm ³]						

Il tempo di evacuazione è il tempo necessario per evacuare (mettere sotto vuoto) un volume di 1 dm³ a un valore di vuoto specificato.

The evacuation time is the time necessary to evacuate (put under vacuum) a volume of 1 dm³ at a specified value of vacuum.

Può essere utilizzato come generatore di vuoto con le valvole che in questo catalogo sono espressamente indicate come compatibili con il vuoto o con pressioni inferiori a 0 bar.

It can be used as vacuum generator with the valves which are explicitly indicated in this catalogue as suitable for vacuum or for pressures below 0 bar.

Materiali

Corpo: alluminio 11S

Guarnizioni: NBR

Parti interne: ottone OT58

Materials

Body: aluminium 11S

Seals: NBR

Internal parts: brass OT58

Attacchi Ports	G1/8"
Temperatura di esercizio Temperature range	max +60°C
Pressione di esercizio Working pressure	2 ... 10 bar 0.2 ... 1 MPa
Diametro ugello Nozzle orifice	1.8 mm
Massimo vuoto ottenibile (a 6 bar) Maximum vacuum capability (at 6 bar)	0.52 bar 0.052 MPa
Fluido Fluid	Aria filtrata 50µ con o senza lubrificazione 50µ filtered, lubricated or non lubricated air

valvole a depressione

vacuum generators

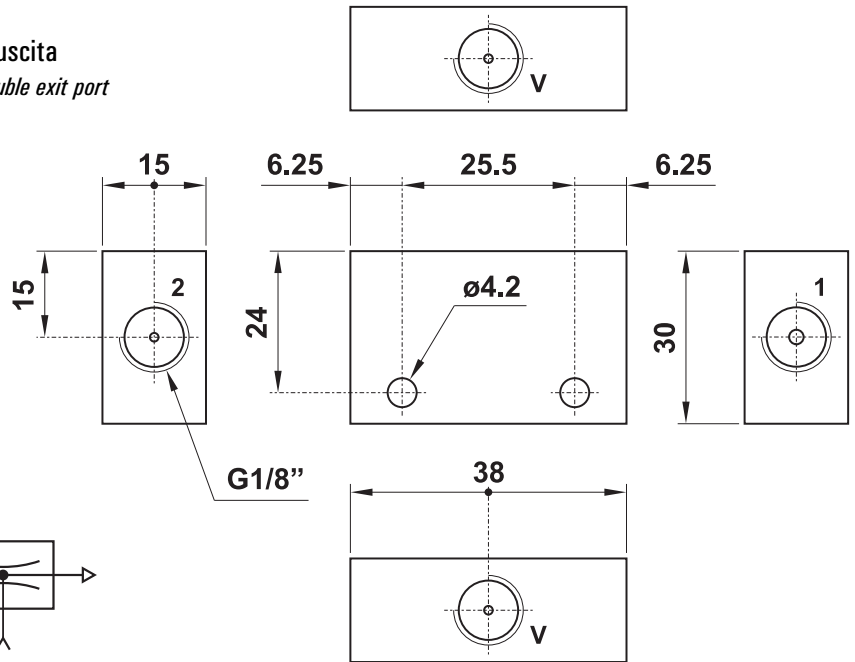
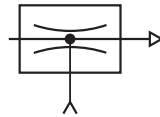


DP 2006 F - 03.017.4

depressore diretto con scarico filettato G1/8" e doppia uscita
direct vacuum generator with G1/8" thread on exhaust port and double exit port

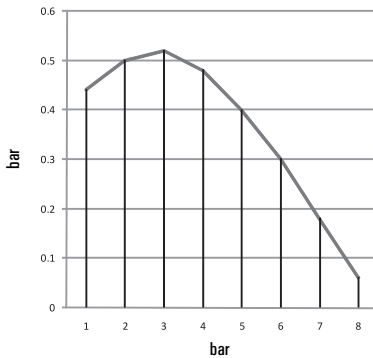
È una valvola semplice e compatta che genera il vuoto all'immissione di aria compressa. Il vuoto cessa immediatamente al venir meno del flusso d'aria.

It is a simple and compact valve which generates a vacuum when compressed air is applied. The vacuum ceases immediately when the air supply is removed.



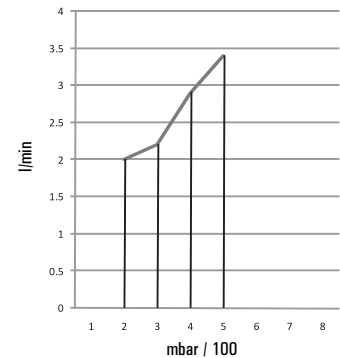
5

Vuoto in relazione alla pressione di alimentazione
Vacuum in relation to pressure supply



pressione di alimentazione [bar] pressure supply [bar]	1	2	3	4	5	6	7	8
vuoto massimo [bar] maximum vacuum [bar]	0.44	0.5	0.52	0.48	0.4	0.3	0.18	0.06

Quantità di aria aspirata in relazione al vuoto
Quantity of air drawn by suction, in relation to vacuum



vuoto [bar] vacuum [bar]	0.2	0.3	0.4	0.5
quantità di aria aspirata [l/min] quantity of air drawn by suction [l/min]	2	2.2	2.9	3.4

vuoto [bar] vacuum [bar]	0.2	0.3	0.4	0.5
tempo di evacuazione [s/dm ³] evacuation time [s/dm ³]	30	27.272	20.689	17.647

Il tempo di evacuazione è il tempo necessario per evacuare (mettere sotto vuoto) un volume di 1 dm³ a un valore di vuoto specificato.
The evacuation time is the time necessary to evacuate (put under vacuum) a volume of 1 dm³ at a specified value of vacuum.

Può essere utilizzato come generatore di vuoto con le valvole che in questo catalogo sono espressamente indicate come compatibili con il vuoto o con pressioni inferiori a 0 bar.

It can be used as vacuum generator with the valves which are explicitly indicated in this catalogue as suitable for vacuum or for pressures below 0 bar.

Materiali

Corpo: alluminio 11S

Guarnizioni: NBR

Parti interne: ottone OT58

Materials

Body: aluminium 11S

Seals: NBR

Internal parts: brass OT58

Attacchi Ports	G1/8"
Temperatura di esercizio Temperature range	max +60°C
Pressione di esercizio Working pressure	2 ... 10 bar 0.2 ... 1 MPa
Diametro ugello Nozzle orifice	1.8 mm
Massimo vuoto ottenibile (a 3 bar) Maximum vacuum capability (at 3 bar)	0.52 bar 0.052 MPa
Fluido Fluid	Aria filtrata 50µ con o senza lubrificazione 50µ filtered, lubricated or non lubricated air

valvole a depressione

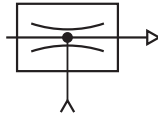
vacuum generators



03.026.4

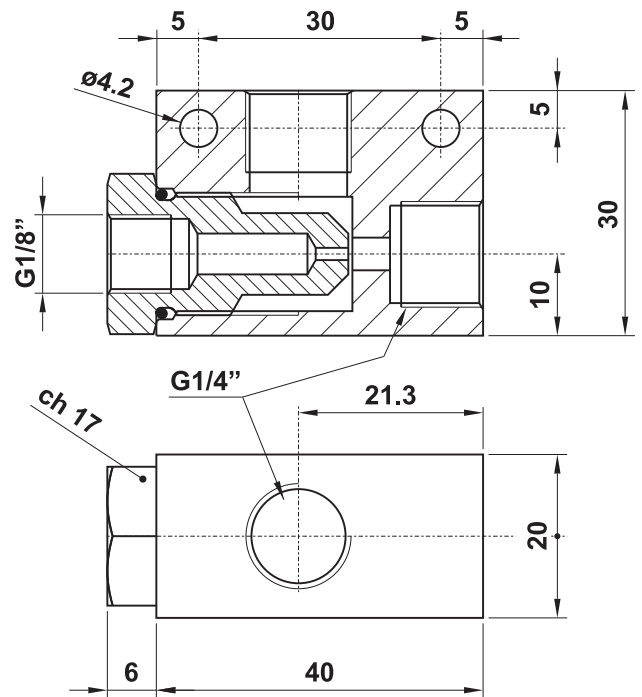
depressore diretto G1/4"

direct vacuum generator with G1/4" ports

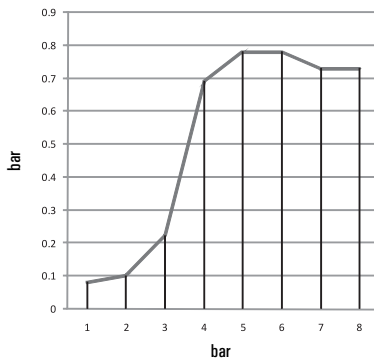


È una valvola semplice e compatta che genera il vuoto all'immissione di aria compressa. Il vuoto cessa immediatamente al venir meno del flusso d'aria.

It is a simple and compact valve which generates a vacuum when compressed air is applied. The vacuum ceases immediately when the air supply is removed.

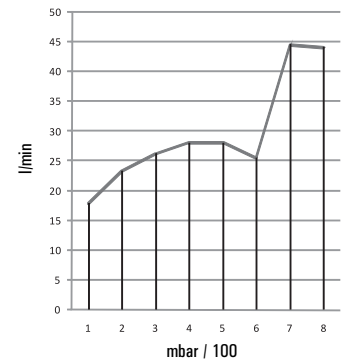


Vuoto in relazione alla pressione di alimentazione
Vacuum in relation to pressure supply



pressione di alimentazione [bar]	1	2	3	4	5	6	7	8
pressure supply [bar]								
vuoto massimo [bar]	0.08	0.1	0.22	0.69	0.78	0.78	0.73	0.73
maximum vacuum [bar]								

Quantità di aria aspirata in relazione al vuoto
Quantity of air drawn by suction, in relation to vacuum



vuoto [bar]	0.1	0.2	0.3	0.4	0.5	0.6	0.7	0.8
vacuum [bar]								
quantità di aria aspirata [l/min]	17.8	23.3	26.2	28	28	25.4	44.5	44
quantity of air drawn by suction [l/min]								

vuoto [bar]	0.1	0.2	0.3	0.4	0.5	0.6	0.7	0.8
vacuum [bar]								
tempo di evacuazione [s/dm³]	3.37	2.575	2.29	2.142	2.142	2.362	1.348	1.363
evacuation time [s/dm³]								

Il tempo di evacuazione è il tempo necessario per evacuare (mettere sotto vuoto) un volume di 1 dm³ a un valore di vuoto specificato.

The evacuation time is the time necessary to evacuate (put under vacuum) a volume of 1 dm³ at a specified value of vacuum.

Può essere utilizzato come generatore di vuoto con le valvole che in questo catalogo sono espressamente indicate come compatibili con il vuoto o con pressioni inferiori a 0 bar.

It can be used as vacuum generator with the valves which are explicitly indicated in this catalogue as suitable for vacuum or for pressures below 0 bar.

Materiali

Corpo: alluminio 11S

Guarnizioni: NBR

Parti interne: ottone OT58

Materials

Body: aluminium 11S

Seals: NBR

Internal parts: brass OT58

Attacchi Ports	G1/4"
Temperatura di esercizio Temperature range	max +60°C
Pressione di esercizio Working pressure	2 ... 10 bar 0.2 ... 1 MPa
Diametro ugello Nozzle orifice	1.8 mm
Massimo vuoto ottenibile (a 6 bar) Maximum vacuum capability (at 6 bar)	0.78 bar 0.078 MPa
Fluido Fluid	Aria filtrata 50µ con o senza lubrificazione 50µ filtered, lubricated or non lubricated air

valvole a depressione

vacuum generators

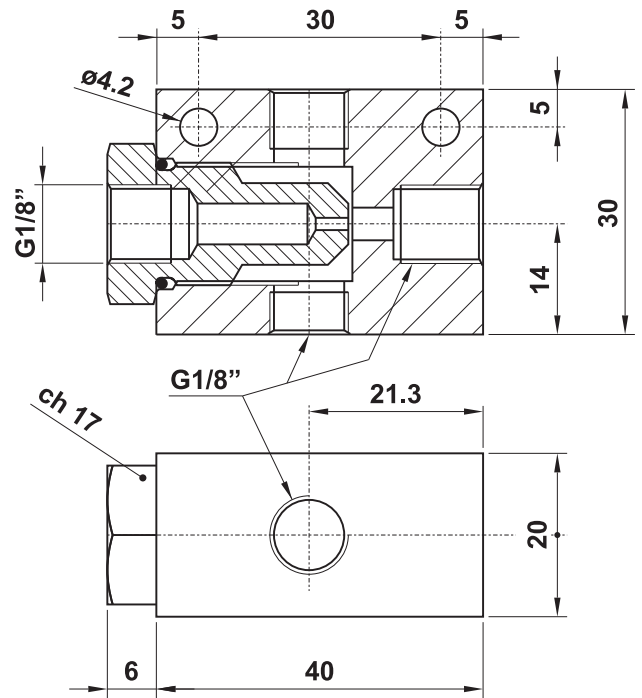
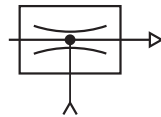


DP 2010 - 03.042.4

depressore diretto con scarico filettato G1/8" e doppia uscita
direct vacuum generator with G1/8" thread on exhaust port and double exit port

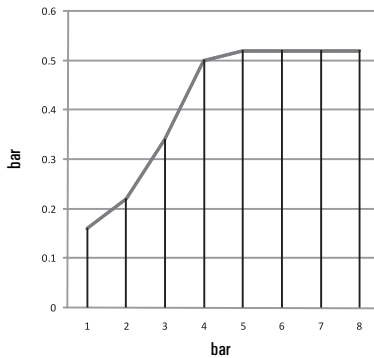
È una valvola semplice e compatta che genera il vuoto all'immissione di aria compressa. Il vuoto cessa immediatamente al venir meno del flusso d'aria.

It is a simple and compact valve which generates a vacuum when compressed air is applied. The vacuum ceases immediately when the air supply is removed.



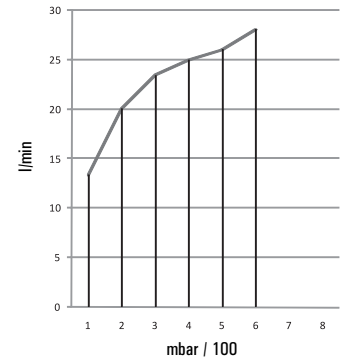
5

Vuoto in relazione alla pressione di alimentazione
Vacuum in relation to pressure supply



pressione di alimentazione [bar]	1	2	3	4	5	6	7	8
pressure supply [bar]								
vuoto massimo [bar]	0.16	0.22	0.34	0.5	0.52	0.52	0.52	0.52
maximum vacuum [bar]								

Quantità di aria aspirata in relazione al vuoto
Quantity of air drawn by suction, in relation to vacuum



vuoto [bar]	0.1	0.2	0.3	0.4	0.5	0.6
vacuum [bar]						
quantità di aria aspirata [l/min]	13.3	20	23.4	24.9	26	28
quantity of air drawn by suction [l/min]						

vuoto [bar]	0.1	0.2	0.3	0.4	0.5	0.6
vacuum [bar]						
tempo di evacuazione [s/dm³]	4.511	3	2.564	2.409	2.307	2.142
evacuation time [s/dm³]						

Il tempo di evacuazione è il tempo necessario per evacuare (mettere sotto vuoto) un volume di 1 dm³ a un valore di vuoto specificato.

The evacuation time is the time necessary to evacuate (put under vacuum) a volume of 1 dm³ at a specified value of vacuum.

Può essere utilizzato come generatore di vuoto con le valvole che in questo catalogo sono espressamente indicate come compatibili con il vuoto o con pressioni inferiori a 0 bar.

It can be used as vacuum generator with the valves which are explicitly indicated in this catalogue as suitable for vacuum or for pressures below 0 bar.

Materiali

Corpo: alluminio 11S

Guarnizioni: NBR

Parti interne: ottone OT58

Materials

Body: aluminium 11S

Seals: NBR

Internal parts: brass OT58

Attacchi Ports	G1/8"
Temperatura di esercizio Temperature range	max +60°C
Pressione di esercizio Working pressure	2 ... 10 bar 0.2 ... 1 MPa
Diametro ugello Nozzle orifice	1.8 mm
Massimo vuoto ottenibile (a 6 bar) Maximum vacuum capability (at 6 bar)	0.52 bar 0.052 MPa
Fluido Fluid	Aria filtrata 50µ con o senza lubrificazione 50µ filtered, lubricated or non lubricated air

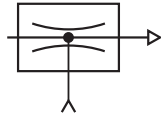
valvole a depressione

vacuum generators



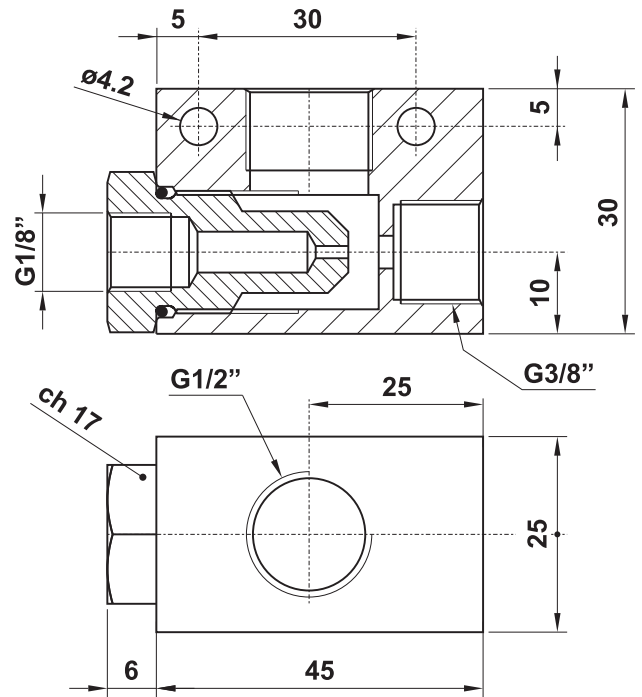
03.043.4

depressore diretto G1/2"
direct vacuum generator with G1/2" port

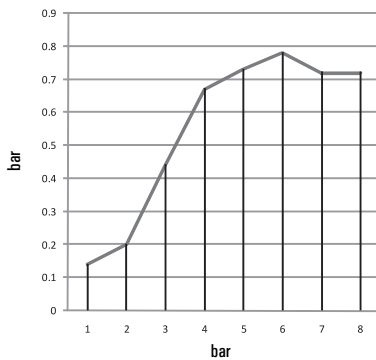


È una valvola semplice e compatta che genera il vuoto all'immissione di aria compressa. Il vuoto cessa immediatamente al venir meno del flusso d'aria.

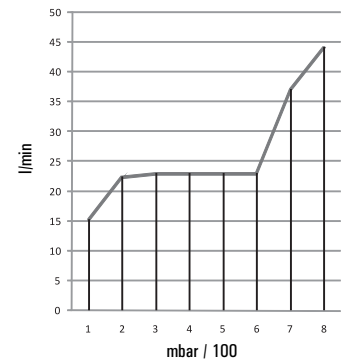
It is a simple and compact valve which generates a vacuum when compressed air is applied. The vacuum ceases immediately when the air supply is removed.



Vuoto in relazione alla pressione di alimentazione
Vacuum in relation to pressure supply



Quantità di aria aspirata in relazione al vuoto
Quantity of air drawn by suction, in relation to vacuum



pressione di alimentazione [bar]	1	2	3	4	5	6	7	8
pressure supply [bar]								
vuoto massimo [bar]	0.14	0.2	0.44	0.67	0.73	0.78	0.72	0.72
maximum vacuum [bar]								

vuoto [bar]	0.1	0.2	0.3	0.4	0.5	0.6	0.7	0.8
vacuum [bar]								
quantità di aria aspirata [l/min]	15.2	22.4	23	23	23	23	37	44
quantity of air drawn by suction [l/min]								

vuoto [bar]	0.1	0.2	0.3	0.4	0.5	0.6	0.7	0.8
vacuum [bar]								
tempo di evacuazione [s/dm ³]	3.947	2.678	2.608	2.608	2.608	2.608	1.621	1.363
evacuation time [s/dm ³]								

Il tempo di evacuazione è il tempo necessario per evacuare (mettere sotto vuoto) un volume di 1 dm³ a un valore di vuoto specificato.
The evacuation time is the time necessary to evacuate (put under vacuum) a volume of 1 dm³ at a specified value of vacuum.

Può essere utilizzato come generatore di vuoto con le valvole che in questo catalogo sono espressamente indicate come compatibili con il vuoto o con pressioni inferiori a 0 bar.

It can be used as vacuum generator with the valves which are explicitly indicated in this catalogue as suitable for vacuum or for pressures below 0 bar.

Materiali

Corpo: alluminio 11S

Guarnizioni: NBR

Parti interne: ottone OT58

Materials

Body: aluminium 11S

Seals: NBR

Internal parts: brass OT58

Attacchi Ports	G1/2" - G3/8"
Temperatura di esercizio Temperature range	max +60°C
Pressione di esercizio Working pressure	2 ... 10 bar 0.2 ... 1 MPa
Diametro ugello Nozzle orifice	1.8 mm
Massimo vuoto ottenibile (a 6 bar) Maximum vacuum capability (at 6 bar)	0.78 bar 0.078 MPa
Fluido Fluid	Aria filtrata 50µ con o senza lubrificazione 50µ filtered, lubricated or non lubricated air

valvole a depressione

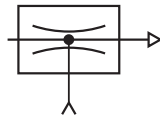
vacuum generators



DP 2018 F - 03.003.4

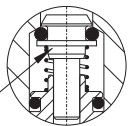
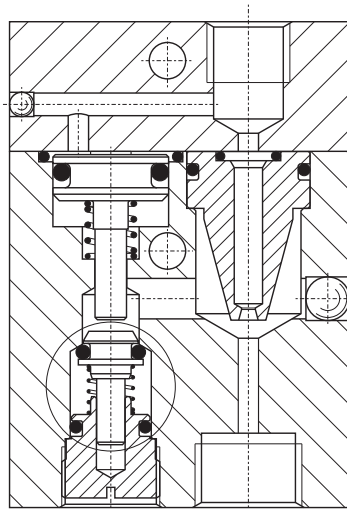
valvola a 2 vie con depressore

two way vacuum generator



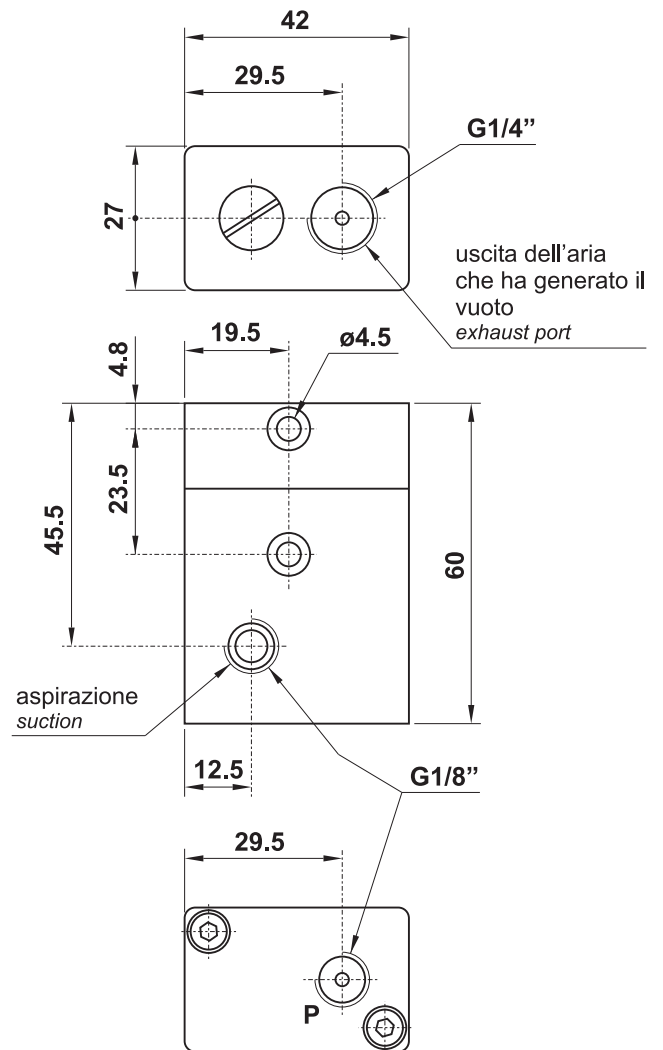
È una valvola a due vie che genera il vuoto se alimentata con aria compressa. La valvola di non ritorno integrata permette di mantenere il vuoto anche in mancanza di aria in entrata. Per applicazioni che non richiedono la permanenza del vuoto ma la sua immediata scomparsa al venir meno dell'alimentazione, è possibile asportare la valvola di non ritorno come da schema qui riportato.

This two-way valve with integral non-return valve generates a vacuum when air is applied to the pressure port. For applications that do not require a sustained vacuum the valve can be used without the integral non-return valve.



Valvola di intercettazione del vuoto: fa sì che il vuoto si conservi anche in mancanza di aria al punto P. Togliendo l'otturatore e la molla il vuoto cessa immediatamente al venir meno della pressione al punto P.

Vacuum check valve: it maintains the vacuum when the air at point P has been removed. By removing the poppet valve and the spring, the vacuum will decay when pressure ceases.



Consumo di aria a 6 bar <i>Air consumption at 6 bar</i>	100 NI/min
Capacità di aspirazione a 6 bar <i>Suction capability at 6 bar</i>	16 NI/min
Temperatura di esercizio <i>Temperature range</i>	max +60°C
Pressione di esercizio <i>Working pressure</i>	2 ... 10 bar 0.2 ... 1 MPa
Massimo vuoto ottenibile (tra 4 e 8 bar) <i>Maximum vacuum capability (between 4 and 8 bar)</i>	0.75 bar 0.075 MPa
Fluido <i>Fluid</i>	Aria filtrata 50µ con o senza lubrificazione <i>50µ filtered, lubricated or non lubricated air</i>

Materiali
Corpo: alluminio 11S
Molle: INOX
Guarnizioni: NBR
Parti interne: ottone OT58

Materials
Body: aluminium 11S
Springs: stainless steel
Seals: NBR
Internal parts: brass OT58

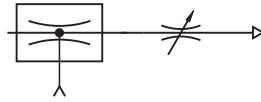
spruzzatore a depressione

vacuum driven liquid sprayer



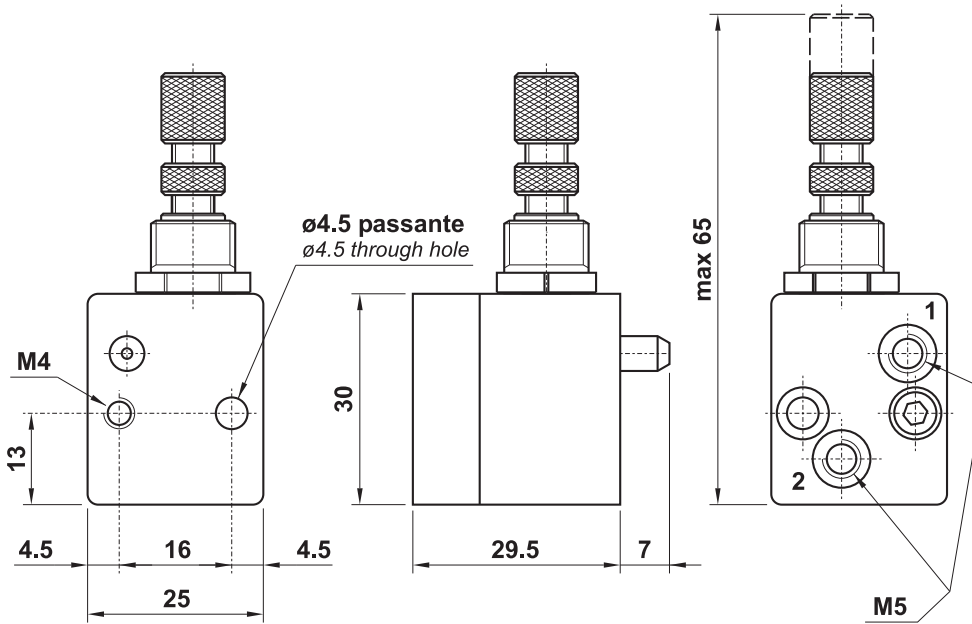
DP 2005 - 03.009.4

spruzzatore a depressione
vacuum driven liquid sprayer



È una valvola basata sul principio del venturi e primariamente utilizzata per spruzzare e nebulizzare liquido.

This valve works on the venturi principle and is primarily used for air driven liquid spraying applications such as conveyor lubrication and sawing machines.



- 1 = attacco per l'aria
air inlet
- 2 = attacco per il liquido da aspirare
liquid inlet

Consumo di aria con regolatore totalmente aperto:

Air consumption with completely open regulator:

4 bar: 20 NI/min

5 bar: 27 NI/min

6 bar: 37 NI/min

Materiali

Corpo: alluminio 11S

Molle: INOX

Guarnizioni: NBR

Parti interne: ottone OT58

Materials

Body: aluminium 11S

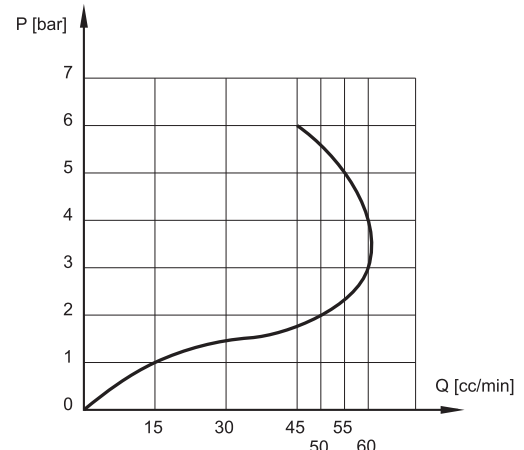
Springs: stainless steel

Seals: NBR

Internal parts: brass OT58

Viscosità del liquido <i>Viscosity of liquid</i>	3°Engler ... 5°Engler
Attacchi <i>Ports</i>	M5
Temperatura di esercizio <i>Temperature range</i>	max +60°C
Pressione di esercizio <i>Working pressure</i>	3 ... 8 bar 0.3 ... 0.8 MPa
Fluido <i>Fluid</i>	Aria filtrata 50 μ con o senza lubrificazione 50 μ filtered, lubricated or non lubricated air

Quantità di liquido aspirato in funzione della pressione di alimentazione
Quantity of liquid in relation to line pressure



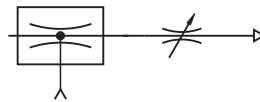
spruzzatore a depressione

vacuum driven liquid sprayer

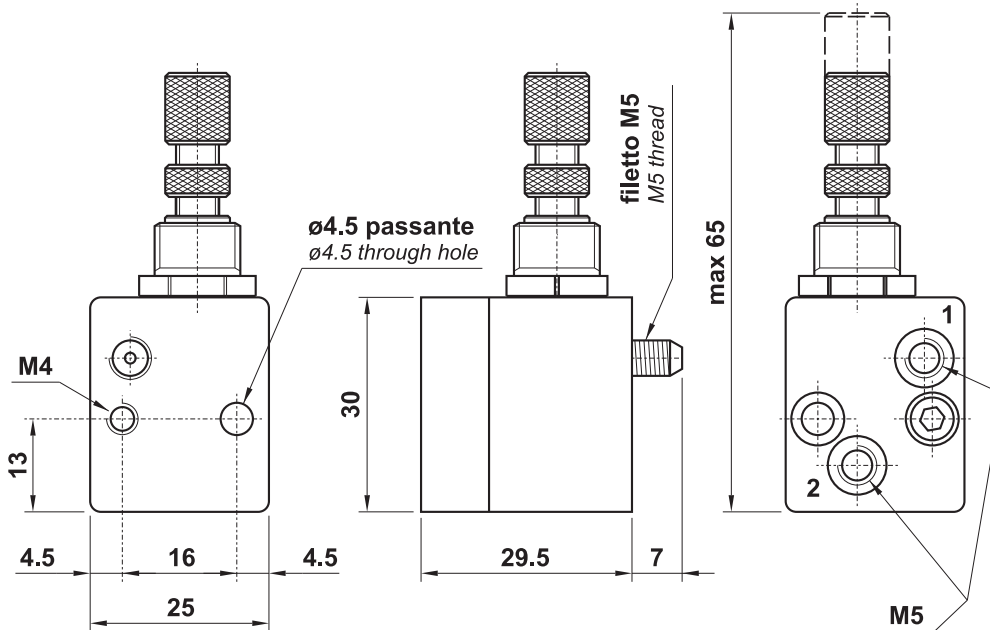


03.023.4

spruzzatore a depressione con filetto M5 su diffusore
vacuum driven liquid sprayer with M5 thread on diffuser



È una valvola basata sul principio del venturi e primariamente utilizzata per spruzzare e nebulizzare liquido. Questo spruzzatore è dotato di un filetto M5 sul diffusore, che permette di connetterlo, usando un appropriato raccordo, con un tubo $\varnothing 4$ mm di lunghezza massima 200 mm.
This valve works on the venturi principle and is primarily used for air driven liquid spraying applications such as conveyor lubrication and sawing machines. It has a M5 thread on the diffuser, to connect it to a $\varnothing 4$ mm tube (maximum length 200 mm) using a proper fitting.



- 1 = attacco per l'aria
air inlet
- 2 = attacco per il liquido da aspirare
liquid inlet

Consumo di aria con regolatore totalmente aperto:

Air consumption with completely open regulator:

4 bar: 20 NI/min

5 bar: 27 NI/min

6 bar: 37 NI/min

Materiali

Corpo: alluminio 11S

Molle: INOX

Guarnizioni: NBR

Parti interne: ottone OT58

Materials

Body: aluminium 11S

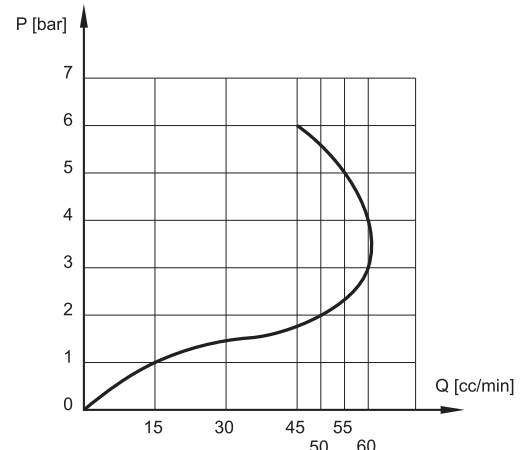
Springs: stainless steel

Seals: NBR

Internal parts: brass OT58

Quantità di liquido aspirato in funzione della pressione di alimentazione
Quantity of liquid in relation to line pressure

Viscosità del liquido <i>Viscosity of liquid</i>	3°Engler ... 5°Engler
Attacchi <i>Ports</i>	M5
Temperatura di esercizio <i>Temperature range</i>	max +60°C
Pressione di esercizio <i>Working pressure</i>	3 ... 8 bar 0.3 ... 0.8 MPa
Fluido <i>Fluid</i>	Aria filtrata 50 μ con o senza lubrificazione 50 μ filtered, lubricated or non lubricated air



spruzzatore a depressione

vacuum driven liquid sprayer

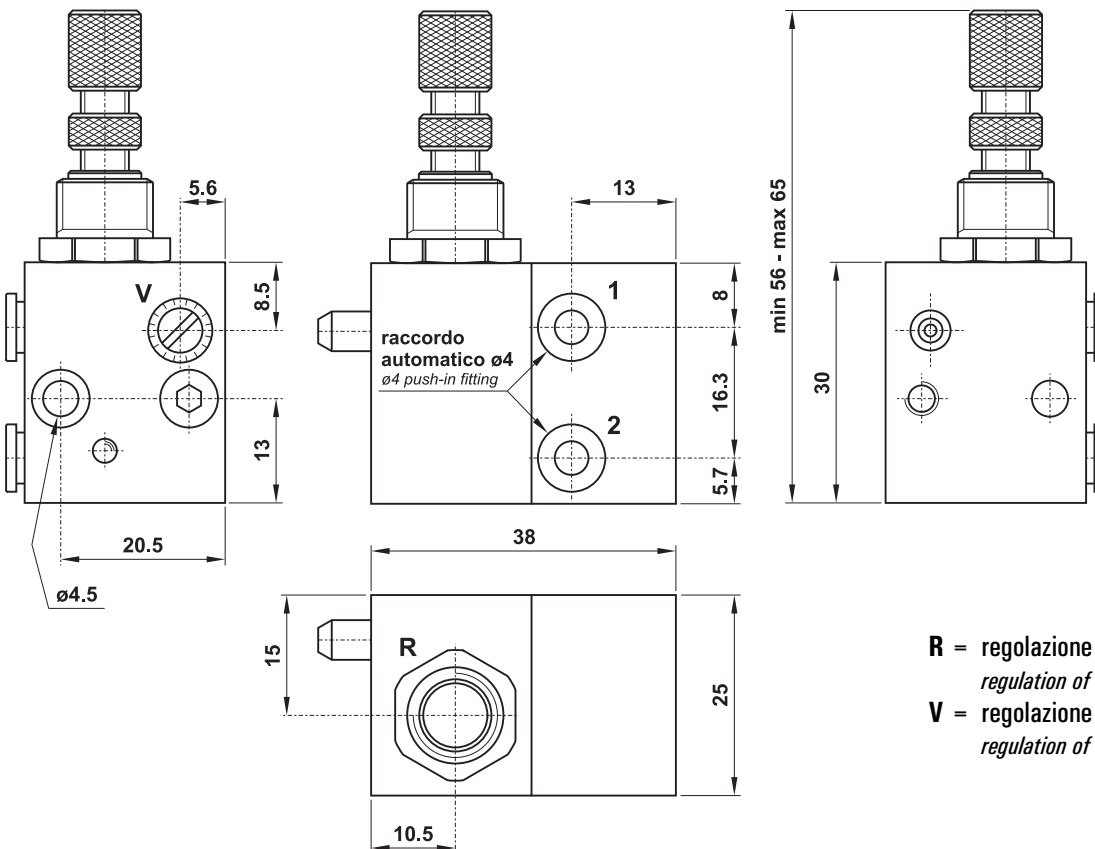
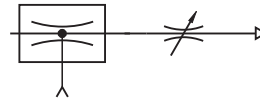


AT.005.4

spruzzatore a depressione con raccordi automatici per tubo $\varnothing 4$
vacuum driven liquid sprayer with push-in fittings for $\varnothing 4$ tube

È una valvola basata sul principio del venturi e primariamente utilizzata per spruzzare e nebulizzare liquido.

This valve works on the venturi principle and is primarily used for air driven liquid spraying applications such as conveyor lubrication and sawing machines.



R = regolazione quantità di liquido aspirato
regulation of sprayed fluid
V = regolazione portata d'aria in entrata
regulation of inlet air

Materiali

Corpo: alluminio 11S

Molle: INOX

Guarnizioni: NBR

Parti interne: ottone OT58

Materials

Body: aluminium 11S

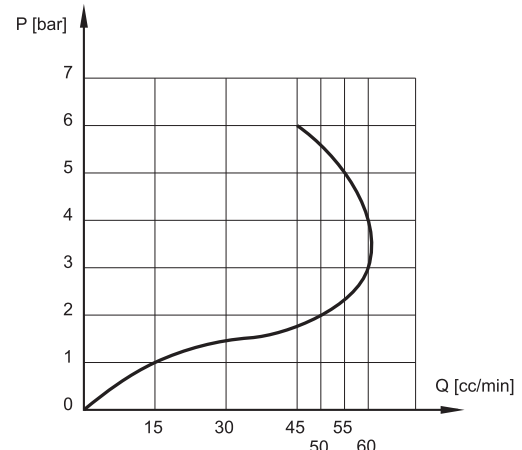
Springs: stainless steel

Seals: NBR

Internal parts: brass OT58

Viscosità del liquido <i>Viscosity of liquid</i>	3°E ... 5°E
Attacchi <i>Ports</i>	automatici $\varnothing 4$ push-in $\varnothing 4$
Temperatura di esercizio <i>Temperature range</i>	max +60°C
Pressione di esercizio <i>Working pressure</i>	3 ... 8 bar 0.3 ... 0.8 MPa
Fluido <i>Fluid</i>	Aria filtrata 50 μ con o senza lubrificazione 50 μ filtered, lubricated or non lubricated air

Quantità di liquido aspirato in funzione della pressione di alimentazione con la vite V totalmente aperta
Quantity of sprayed liquid in relation to line pressure with screw V totally open



capacità per fluidi

fluid dispenser



Questa capacità volumetrica di 1.6 dm³ può essere utilizzata come contenitore di olio idraulico a bassa pressione per l'utilizzo ad esempio con gli spruzzatori di cui alle pagine 485-487. Permette il rifornimento. La pulizia avviene svitando l'apposito tappo di scarico. Installazione verticale. Fissaggio con piedini (inclusi).

This fluid dispenser, with a volume of 1.6 dm³, can be used with oil at low pressure to feed, for example, the vacuum driven liquid sprayers (refer to pages 485-487). It is possible to top up and clean the dispenser. Vertical installation. Foot mountings included.

CODICE DI ORDINAZIONE

ORDER CODE

21.130.4

Materiali

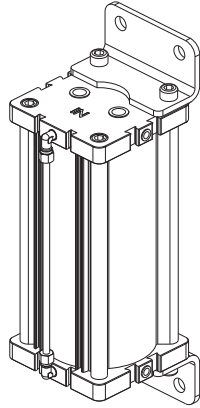
Corpo: alluminio 11S

Guarnizioni: NBR

Materials

Valve body: aluminium 11S

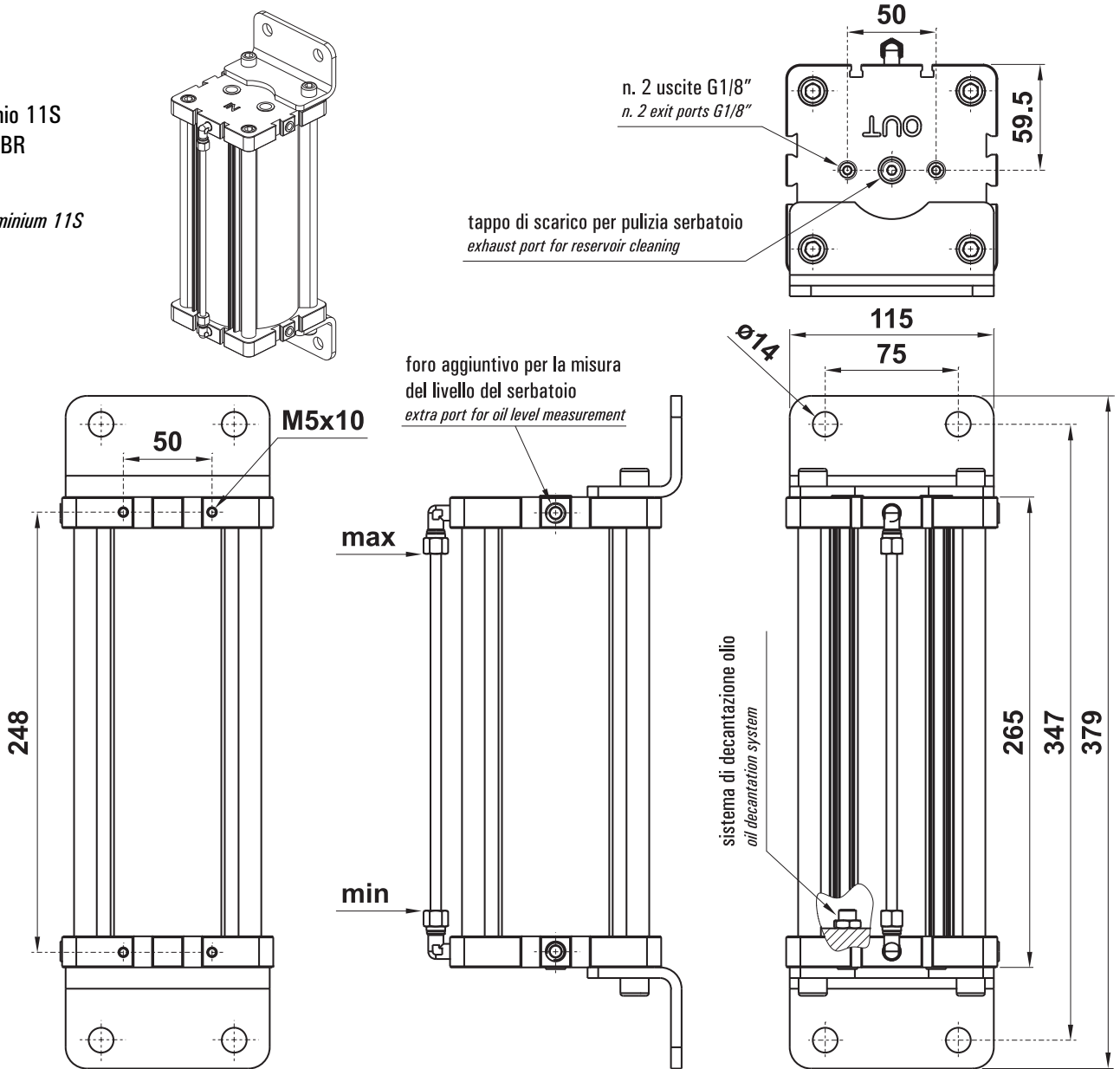
Seals: NBR



n. 2 uscite G1/8"
n. 2 exit ports G1/8"

tappo di scarico per pulizia serbatoio
exhaust port for reservoir cleaning

foro aggiuntivo per la misura
del livello del serbatoio
extra port for oil level measurement



sistema di decantazione olio
oil decantation system

n. 2 entrate G3/8"
n. 2 inlet ports G3/8"



Peso Weight	3.8 kg
Temperatura di esercizio Temperature range	max +60°C
Pressione di esercizio Working pressure	0 ... 1 bar 0 ... 0.1 MPa
Fluido Fluid	Olio idraulico o altro fluido non aggressivo Hydraulic oil or other non aggressive fluid

