

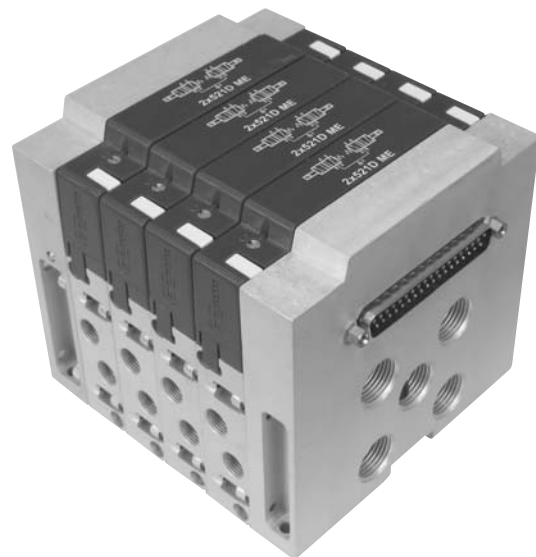
# multiconnessione Dynamax G1/8"

G1/8" Dynamax multiconnection



**DYNAMAX**

- Valvole a spola 5/2-5/3 con attacchi filettati G1/8"  
*5/2-5/3 spool valves with G1/8" threaded ports*
- Comandi elettrici con azionamento manuale  
*Solenoid pilots with manual override*
- Tensione 24V DC; potenza di ogni elettropilota: 1W; diagnostica integrata  
*Tension 24V DC; power of each solenoid: 1W; integrated diagnostics*
- Protezione elettrica IP 54 con idoneo connettore montato  
*Electrical protection IP 54 with suitable connector installed*
- Spessore di ogni elemento modulare: 19 mm  
*Thickness of each modular element: 19 mm*
- Massimo 12 valvole bistabili o 24 monostabili con connettore master 25 pin  
*Maximum 12 bi-stable valves or 24 mono-stable valves using 25-pin master socket*
- Massimo 18 valvole bistabili o 36 monostabili con connettore master 37 pin  
*Maximum 18 bi-stable valves or 36 mono-stable valves using 37-pin master socket*



## Materiali

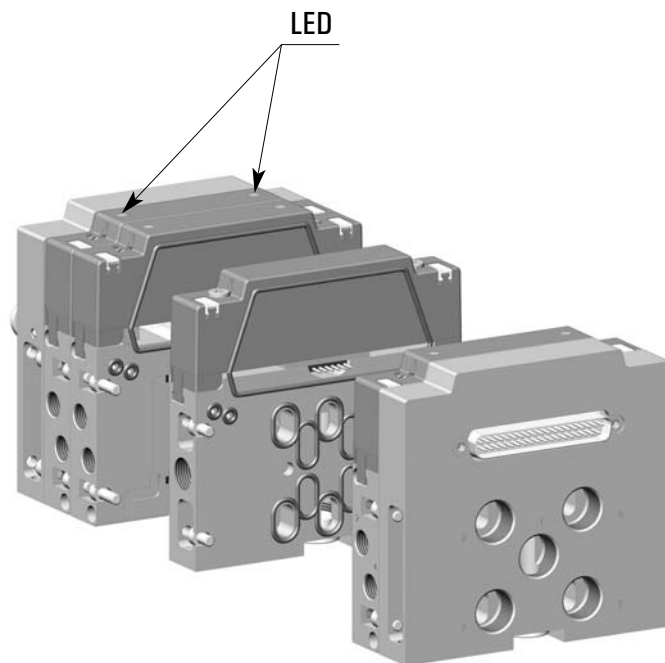
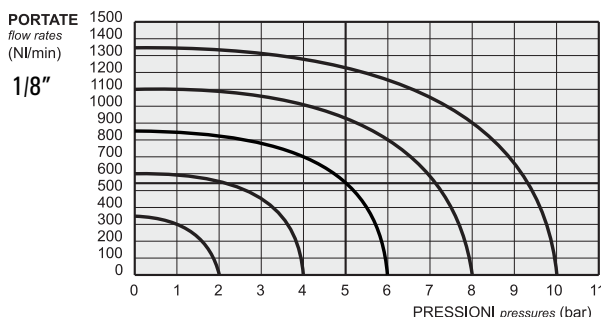
**Corpo:** alluminio 11S  
**Copertura:** tecnopolimero (\*)  
**Molle:** INOX  
**Guarnizioni:** NBR  
**Spola:** alluminio nichelato  
**Parti interne:** ottone OT58

## Materials

**Body:** aluminium 11S  
**Cover:** technopolymer (\*)  
**Springs:** stainless steel  
**Seals:** NBR  
**Spool:** nickel plated aluminium  
**Internal parts:** brass OT58

(\*) Le parti in tecnopolimero recano impresso il logo

(\*) The parts in technopolymer are marked with the logo



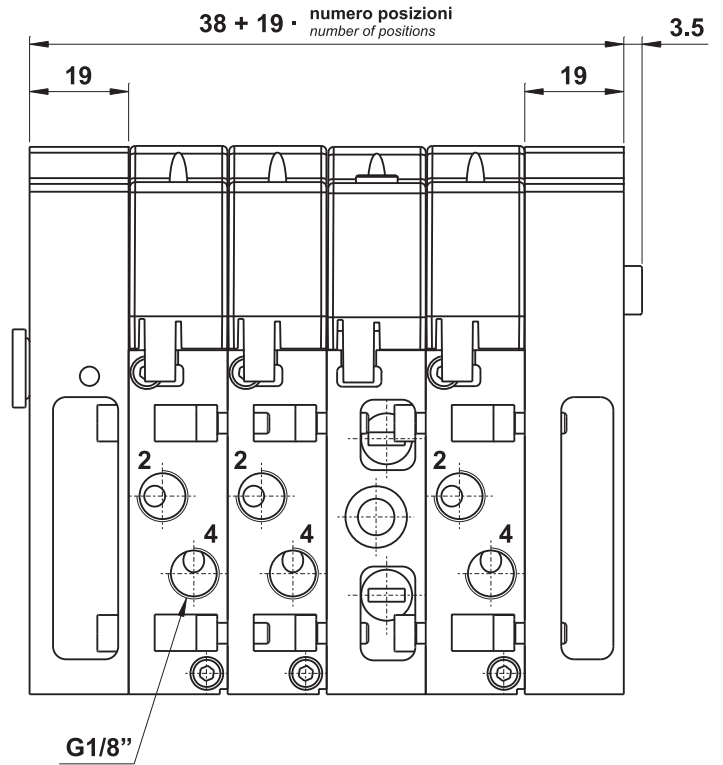
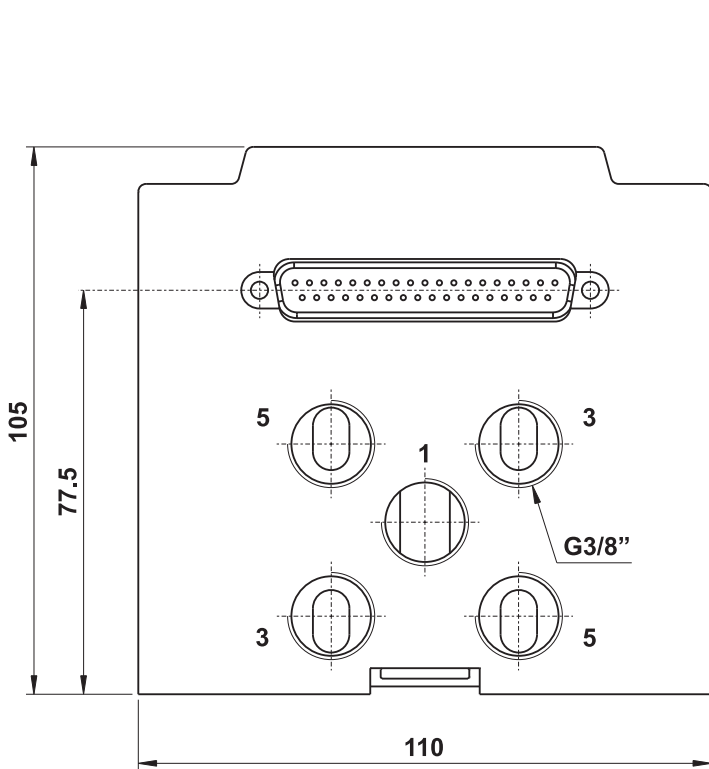
Diametro nominale <i>Nominal orifice</i>		1/8": 5 mm	
Temperatura di esercizio <i>Temperature range</i>		-5 ... +60°C	
Pressione di esercizio <i>Working pressure</i>	al. interna monost. [monost. internal air supply]	al. interna bist. [bi-stable internal air supply]	alim. separata [separate air supply]
	2.5 ... 8 bar 0.25 ... 0.8 MPa	1 ... 8 bar 0.1 ... 0.8 MPa	-0.9 ... 10 bar -0.09 ... 1 MPa
Pressione di azionamento (per alimentazione separata) <i>Actuating pressure (for separate air supply)</i>	monostabile [mono-stable]		bistabile [bi-stable]
	2.5 ... 8 bar 0.25 ... 0.8 MPa		1 ... 8 bar 0.1 ... 0.8 MPa
Fluido <i>Fluid</i>	Aria filtrata 30µ con o senza lubrificazione <i>30µ filtered, lubricated or non lubricated air</i>		

# multiconnessione Dynamax G1/8"

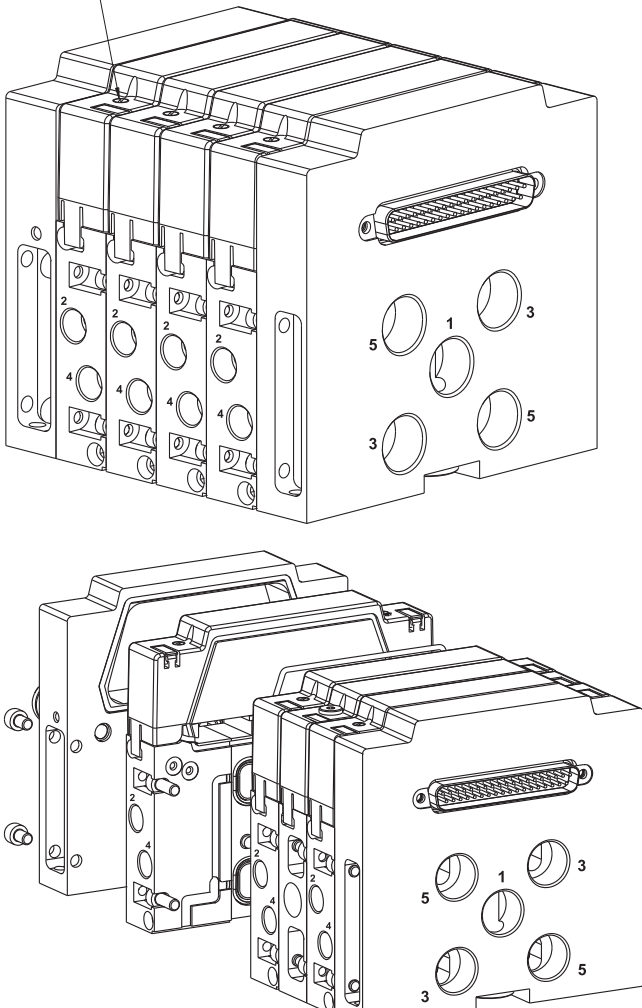
G1/8" Dynamax multiconnection



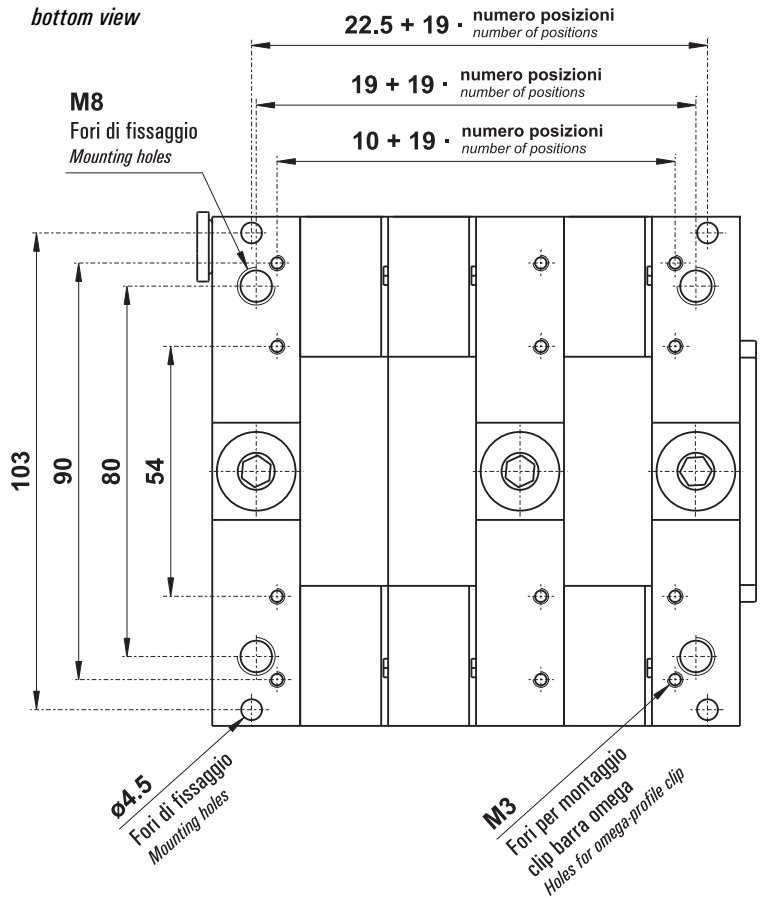
**DYNAMAX**



Azionamento manuale a doppia funzione: bistabile e monostabile  
Manual override with double function: detented and non-detented



vista dal basso  
bottom view



# multiconnessione Dynamax G1/8"

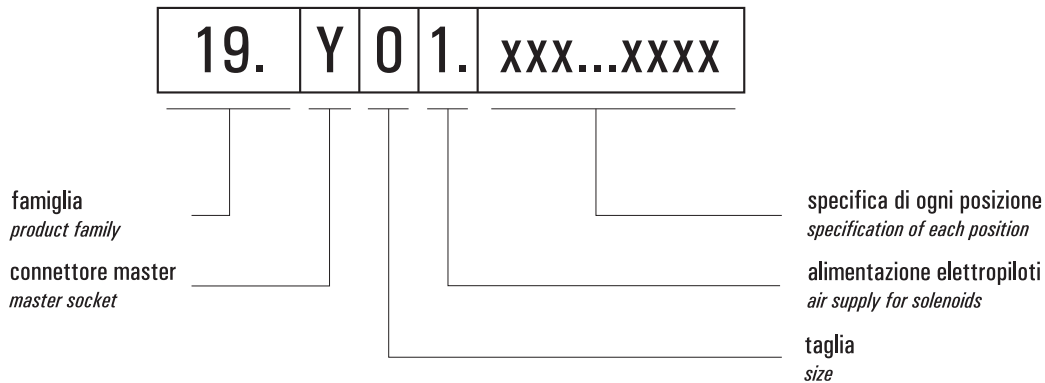
G1/8" Dynamax multiconnection



DYNAMAX

## chiave di codifica

key to codes



### Famiglia [product family]

19 multiconnessione Dynamax [Dynamax multiconnection]

### Tipo di connettore elettrico master [type of master socket]

X master 25 pin  
Y master 37 pin  
K master IO-Link

### Taglia [size]

0 G1/8"

### Alimentazione elettropiloti [air supply for solenoids]

1 alimentazione interna [internal air supply]  
2 alimentazione separata [separate air supply]

### Specifica di ogni posizione [specification of each position]

#### RISPETTARE MAIUSCOLE E MINUSCOLE CASE SENSITIVE

#### G1/8"

z 2x521D ME  
c 521D EE  
h 521D3C EE  
j 521D3A EE  
k 521D3P EE  
y Intermedio RPS [RPS intermediate header]  
w Intermedio RPPS [RPPS intermediate header]

Le valvole, le parti elettroniche e tutti i relativi accessori sono compresi e premontati nella multiconnessione ordinata secondo la presente chiave di codifica, non è pertanto necessario ordinarli separatamente.

Valves, electronic parts and all accessories are included and preassembled in the multiconnection manifold ordered according to these codes. It is not necessary to order them separately.



## Caratteristiche generali

La multiconnessione Dynamax è una soluzione molto compatta, caratterizzata dallo spessore della singola valvola modulare di 19 mm. Il corpo è realizzato interamente in alluminio, e le parti interne di ogni singola valvola sono gli stessi affidabili componenti che negli anni sono stati la base della fiducia dei clienti nella "classica" serie 521.

La modularità è molto dinamica, e permette di modificare la configurazione della multiconnessione, anche in fase di manutenzione o riparazione, sostituendo facilmente uno o più singoli elementi.

La multiconnessione è disponibile con connettore master da 25 o 37 pin e non necessita di alimentazione elettrica esterna. La tensione di 24V DC che alimenta l'elettronica del sistema è fornita direttamente dal segnale di connessione.

In modo semplice e rapido è possibile cambiare l'alimentazione delle elettrovalvole da alimentazione interna a alimentazione separata e viceversa.

La multiconnessione è dotata di quattro fori passanti di scarico G3/8" sia sulla base di ingresso sia sul terminale posteriore. Eventuali scarichi non utilizzati devono essere opportunamente tappati.

La multiconnessione Dynamax può essere montata su barra a profilo omega ( $\Omega$ ) mediante una clip da acquistarsi separatamente.

Ogni valvola modulare è dotata di LED di segnalazione di stato e diagnostica.

Il connettore elettrico master da 25 pin consente di comandare fino a 24 valvole 5/2 monostabili (ossia 12 elementi modulari recanti una doppia valvola monostabile ciascuno) o 12 valvole bistabili.

Il connettore elettrico master da 37 pin consente di comandare fino a 36 valvole 5/2 monostabili (ossia 18 elementi modulari recanti una doppia valvola monostabile ciascuno) o 18 valvole bistabili.

Gli indicatori LED collocati sulla parte superiore di ogni elemento modulare segnalano la commutazione delle elettrovalvole.

Essi evidenziano anche eventuali errori e guasti. Le segnalazioni degli indicatori LED vanno interpretate come segue:

- 2 lampeggi: canale di azionamento guasto (non viene rilevato consumo di corrente durante l'azionamento);
- 3 lampeggi: mancata commutazione seriale interna tra master e slave (lampeggiano ambedue i LED di un elemento modulare);
- 4 lampeggi: mancato indirizzamento di scheda (lampeggiano ambedue i LED di un elemento modulare);
- 5 lampeggi: canale di azionamento guasto (viene rilevato consumo di corrente anche con l'elettrovalvola a riposo).

## Valve operation

*The Dynamax multiconnection manifold is a very compact solution. The thickness of each modular element is 19 mm only. The valve body is made entirely of aluminum, and the internal parts of the valves are the same reliable components that over the years have been the basis of customers trust in the "classic" series 521.*

*The modularity is very dynamic and allows to modify the configuration of the multiconnection, even during maintenance or repair, easily replacing one or more individual elements.*

*The Dynamax multiconnection is available with 25 or 37-pin master socket and does not require external power supply. The 24V DC voltage, needed for the electronics, is supplied directly from the connection signal.*

*The air supply of the solenoid valves can be switched in a simple and quick way. Direct air supply or separate air supply.*

*The manifold has four exhaust G3/8" ports both on the inlet plate and on the rear end plate. Any unused exhaust ports should be properly closed by plugs.*

*The Dynamax manifold can be mounted on omega ( $\Omega$ ) profile with a clip which is purchased separately.*

*Each modular valve is equipped with status and diagnostic LEDs.*

*The 25-pin master socket allows to control up to 24 mono-stable 5/2 valves (or 12 modular elements carrying a double mono-stable valve each) or 12 bi-stable valves.*

*The 37-pin master socket allows to control up to 36 mono-stable 5/2 valves (or 18 modular elements carrying a double mono-stable valve each) or 18 bi-stable valves.*

*The LEDs placed on the top of each modular element indicate the switching of the solenoid valves.*

*They also point out any errors and faults. The flashes of the LEDs must be interpreted as follows:*

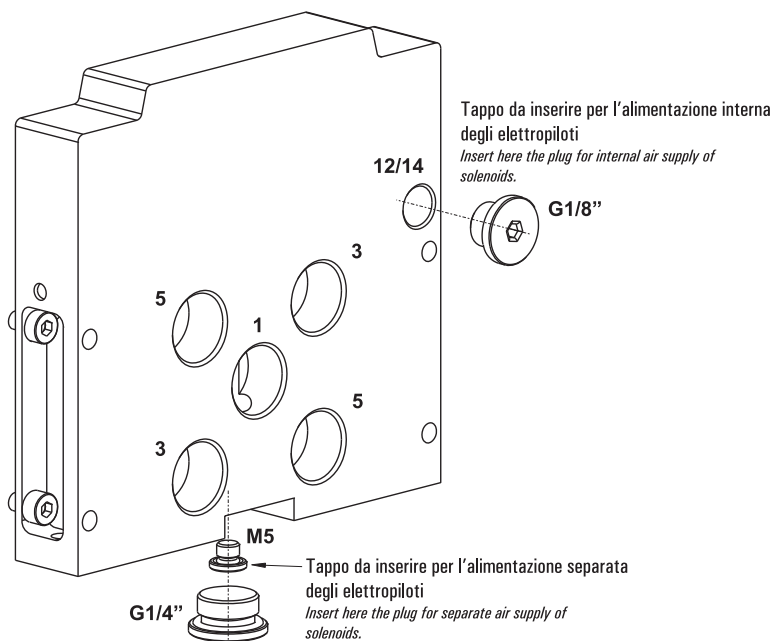
- 2 flashes: malfunctioning drive channel (no power consumption is detected during operation);
- 3 flashes: internal serial switching failure between master and slave (both LEDs of a modular element flash);
- 4 flashes: no addressing of the card (both LEDs of a modular element flash);
- 5 flashes: faulty drive channel (power consumption is detected with the solenoid valve at rest).

## CAMBIO ALIMENTAZIONE ELETTROPILOTI

### Change of air supply of solenoid valves

Inserendo il tappo G1/8" nella connessione indicata con "12/14" e togliendo il tappo M5 della connessione inferiore, l'alimentazione degli elettropiloti è interna. Inserendo il tappo M5 nella connessione inferiore e aprendo la connessione "12/14", l'alimentazione degli elettropiloti è separata e può essere differente dalla pressione generale di alimentazione. Attenzione: il tappo G1/4" della connessione inferiore deve sempre essere inserito.

*If the G1/8" plug is inserted into the port marked with "12/14" and the M5 plug is removed from the bottom port, the air supply of the solenoid valves is internal. If the M5 plug is inserted into the bottom port and the port "12/14" is open, the air supply of the solenoid valves is separate and can be different from the main air supply of the manifold. Attention: the G1/4" plug in the bottom port must always be inserted.*

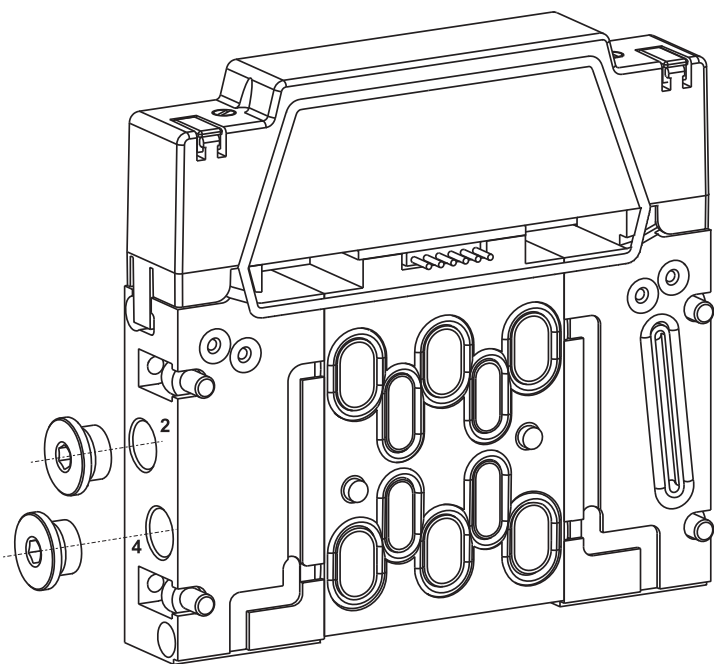


## CAMBIO FUNZIONE DELLA VALVOLA da 5/2 a 3/2

### Change of valve function from 5/2 to 3/2

Nel caso di un elemento modulare con valvola 5/2, inserendo il tappo nell'uscita indicata con "2" la valvola diventa 3/2 normalmente chiusa; inserendo il tappo nell'uscita indicata con "4" la valvola diventa 3/2 normalmente aperta.

*In a modular element with 5/2 valve, if the plug is inserted into the exit port marked with "2", the valve becomes a normally closed 3/2 valve; if the plug is inserted into the exit port marked with "4", the valve becomes a normally open 3/2 valve.*



# multiconnessione Dynamax G1/8"

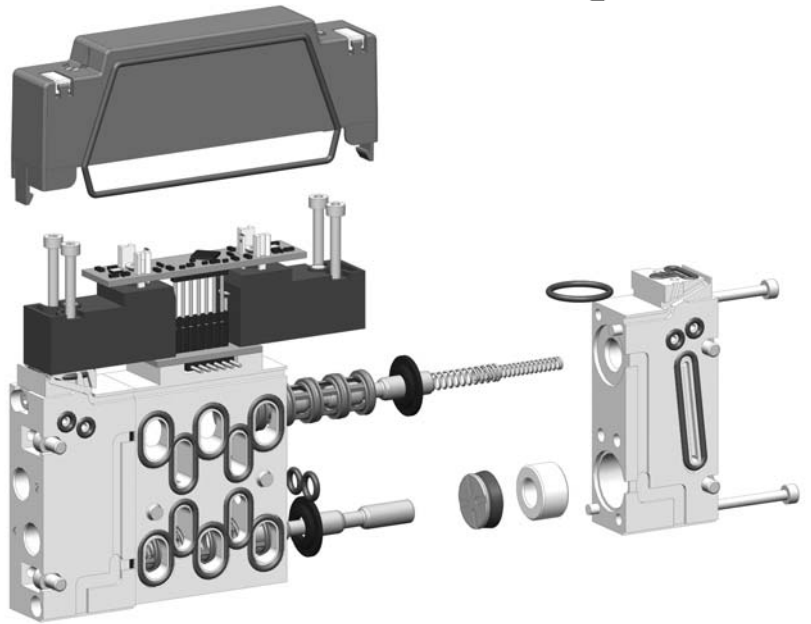
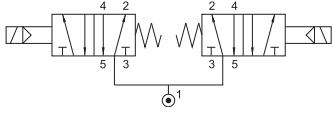
G1/8" Dynamax multiconnection



DYNAMAX

## 2x521D ME

doppia 5/2 1/8" comando elettrico - ritorno a molla  
double 5/2 1/8" solenoid pilot - spring return

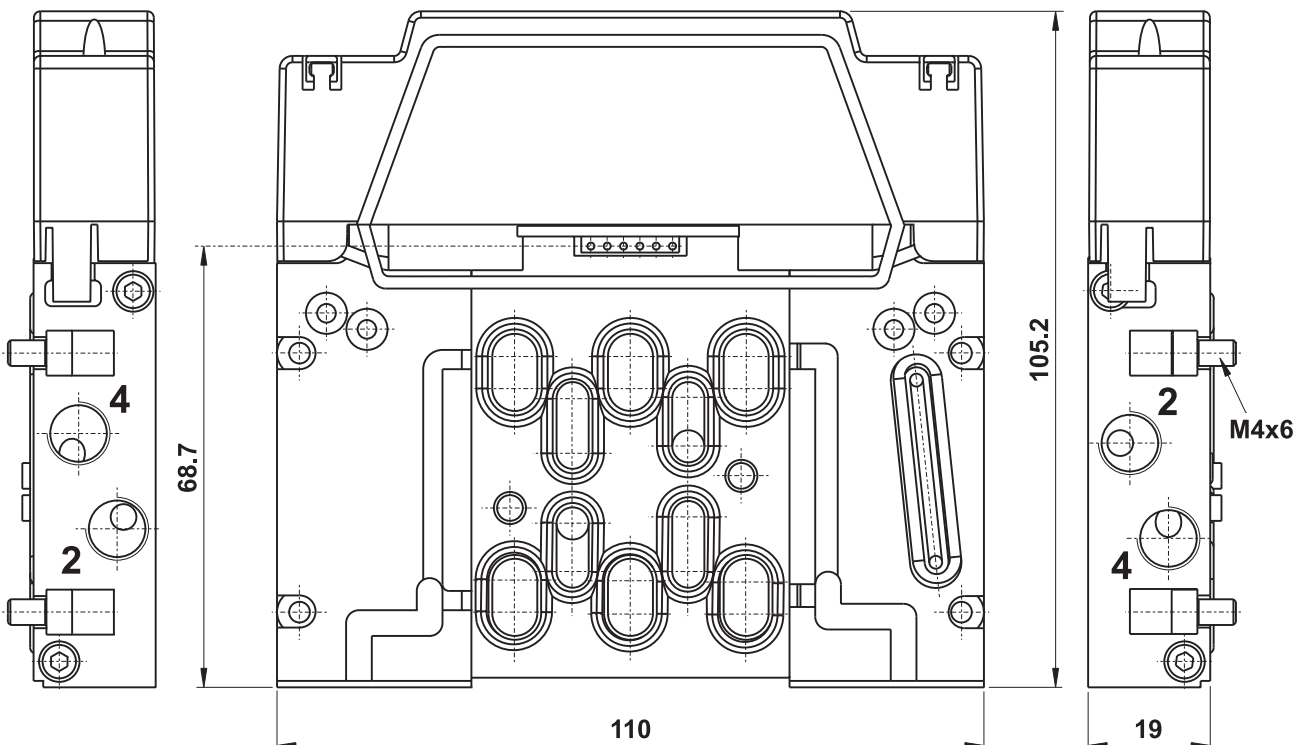


Nel caso di una valvola modulare doppia 5/2 monostabile, le uscite sono da entrambi i lati.

Inserendo un tappo nell'uscita indicata con "2", la valvola diventa 3/2 normalmente chiusa; inserendo un tappo nell'uscita indicata con "4" la valvola diventa 3/2 normalmente aperta.

If a modular valve element is used as double 5/2 mono-stable valve, the exit ports are on both sides.

If a plug is inserted into the exit port marked with "2", the valve becomes a normally closed 3/2 valve; if a plug is inserted into the exit port marked with "4", the valve becomes a normally open 3/2 valve.



# multiconnessione Dynamax G1/8"

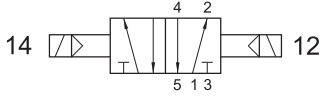
G1/8" Dynamax multiconnection



DYNAMAX

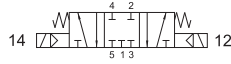
## 521D EE

5/2 1/8" doppio comando elettrico  
5/2 1/8" double solenoid pilot



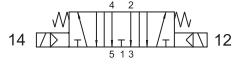
## 521D3C EE

centri chiusi  
closed centres



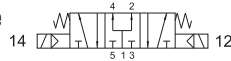
## 521D3A EE

centri aperti  
open centres



## 521D3P EE

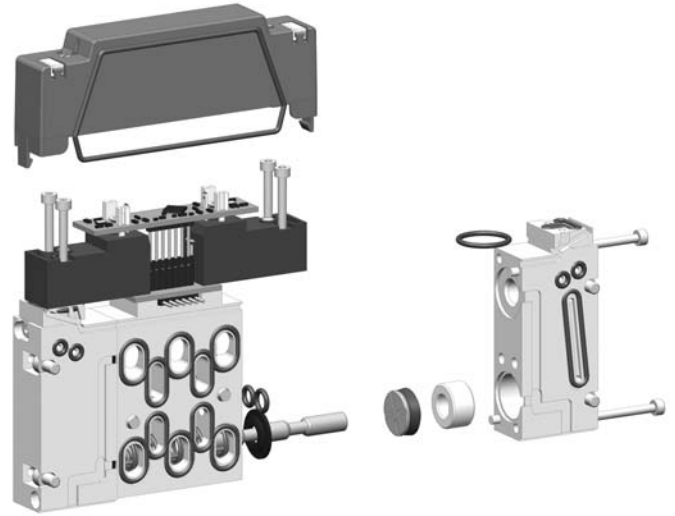
centri in pressione  
pressurized centres



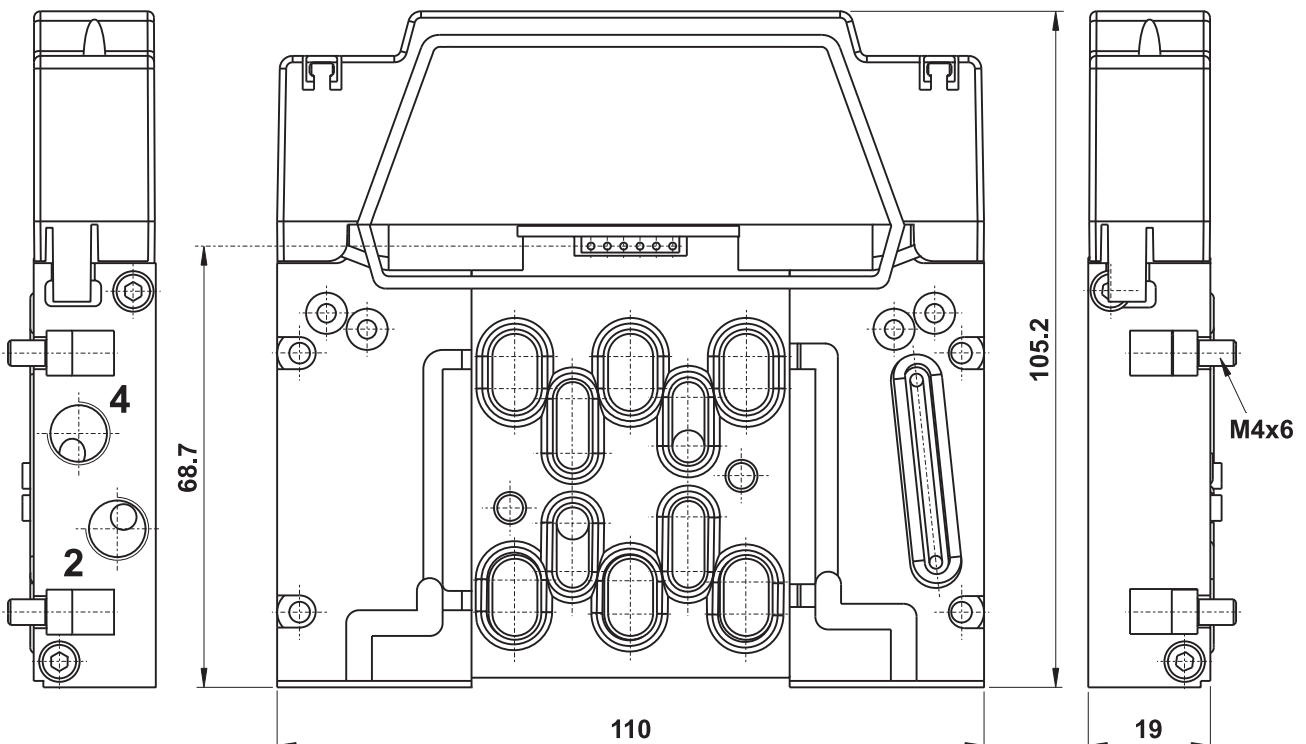
5/3 1/8" doppio comando elettrico  
5/3 1/8" double solenoid pilot

Nel caso di una valvola modulare 5/2 bistabile o 5/3, le uscite 2 e 4 sono collocate soltanto sul lato destro della batteria di valvole guardando il connettore master.

If a modular valve element is used as 5/2 bi-stable or 5/3 valve, the exit ports 2 and 4 are only on the right side of the manifold block, when looking at the master socket.



1



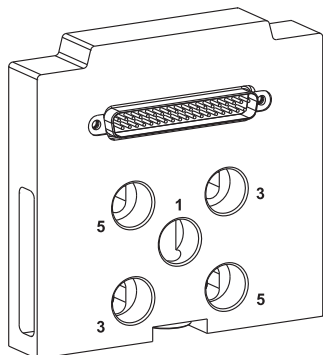
# multiconnessione Dynamax G1/8"

G1/8" Dynamax multiconnection



**DYNAMAX**

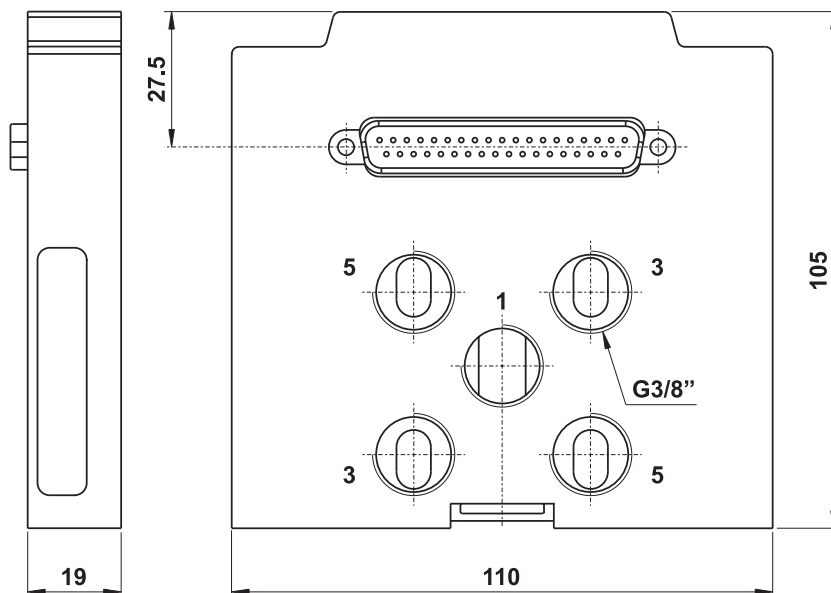
## base di ingresso inlet plate



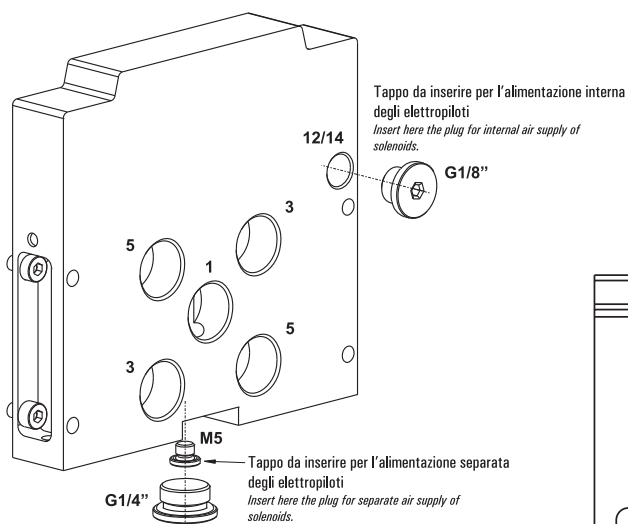
Disponibile nella versione con connettore a 25 o 37 pin.  
Available with 25 or 37-pin socket.

### CODICI DI ORDINAZIONE ORDER CODES

- 19.006.3 base di ingresso con connettore master 25 pin  
inlet plate with 25-pin master socket
- 19.007.3 base di ingresso con connettore master 37 pin  
inlet plate with 37-pin master socket



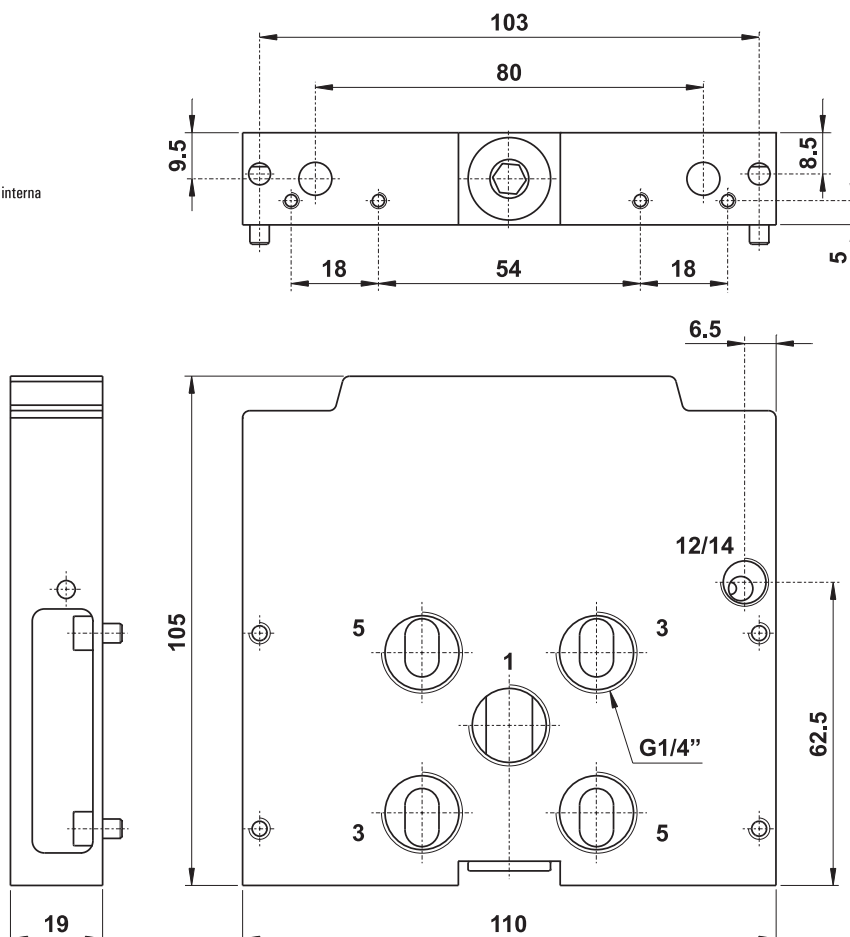
## terminale posteriore rear end plate



Cambiando la posizione dei tappi, forniti in kit, è possibile trasformare l'alimentazione delle elettrovalvole da alimentazione interna a alimentazione separata e viceversa.  
Change the position of the plugs, supplied in kit, to switch the air supply of the solenoid valves. Direct air supply or separate air supply.

### CODICE DI ORDINAZIONE ORDER CODE

- 19.008.3 terminale posteriore  
rear end plate



# multiconnessione Dynamax G1/8"

G1/8" Dynamax multiconnection



**DYNAMAX**

## intermedio intermediate header

L'intermedio è utilizzabile per dividere una batteria di valvole in due parti e immettere l'aria per l'alimentazione di una delle due parti attraverso le connessioni di cui è dotato, e/o per dividere in due parti gli scarichi convogliati. È venduto con i pezzi necessari al suo assemblaggio.

L'utilizzo dell'intermedio non fa perdere posizioni per quanto riguarda l'elettronica. Il numero di elettrovalvole azionabili rimane invariato.

È dotato di due ingressi per alimentare una parte della batteria di valvole a pressione diversa o con vuoto.

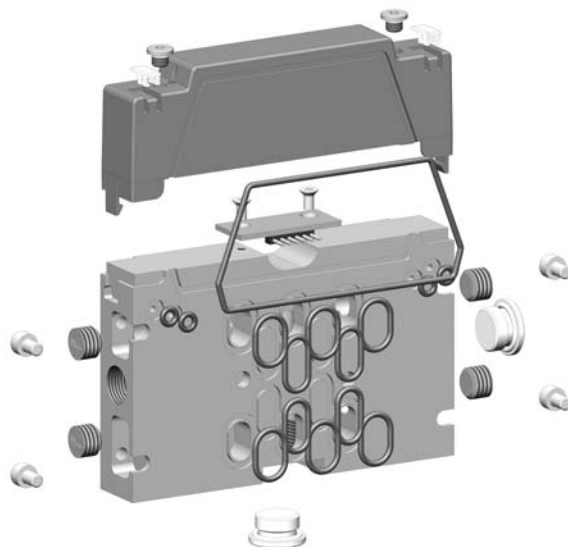
Gli scarichi sono protetti con silenziatori.

*An intermediate header with separate air supply can be installed in a manifold system which requires mixed operating pressures. It can be used also to divide the common exhausts. It is sold with all necessary components for installation.*

*The use of intermediate header does not let to loss of positions in the electronic connection. The number of solenoid valves which can be actuated does not change.*

*It has two ports to supply air at a different pressure or vacuum into a part of the manifold system.*

*The exhaust ports are protected by silencers.*



### CODICE DI ORDINAZIONE - ORDER CODE

**19.010.3** intermedio RPS - *RPS intermediate header*

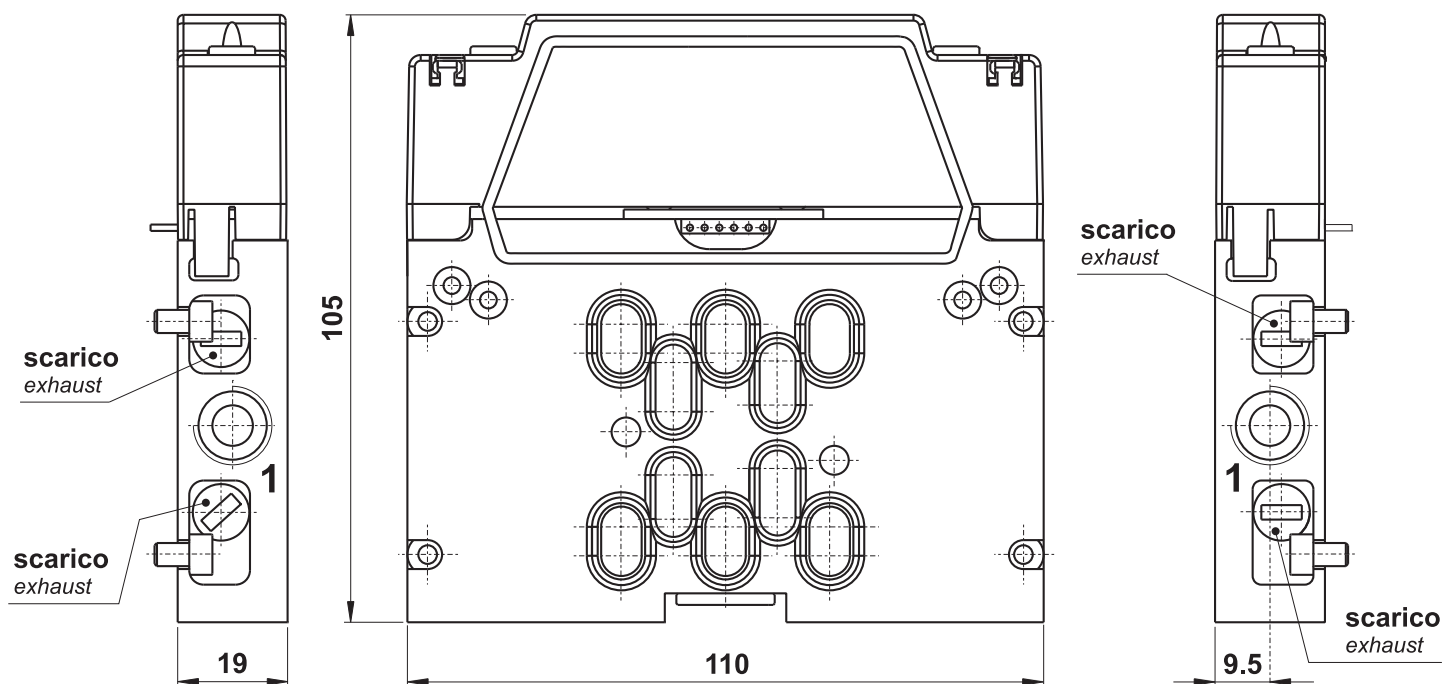
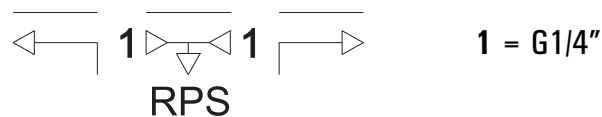
Per alimentare contemporaneamente entrambe le valvole a spola

*To supply air to both spool valves at the same time*

**19.011.3** intermedio RPPS - *RPPS intermediate header*

La connessione di destra (guardando il connettore master) alimenta la valvola a spola superiore, la connessione di sinistra alimenta la valvola a spola inferiore. Le pressioni possono essere diverse.

*The right (when looking at the master socket) connection port supplies air to the upper spool valve, the left connection port supplies air to the lower spool valve. The pressures can be different.*



# multiconnessione Dynamax G1/8"

G1/8" Dynamax multiconnection



DYNAMAX

## INSTALLAZIONE SU BARRA OMEGA

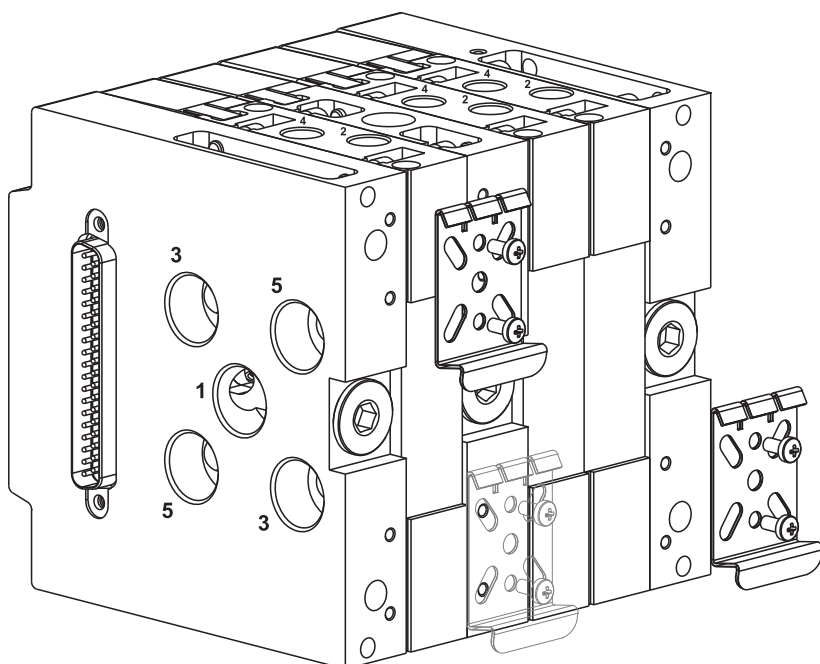
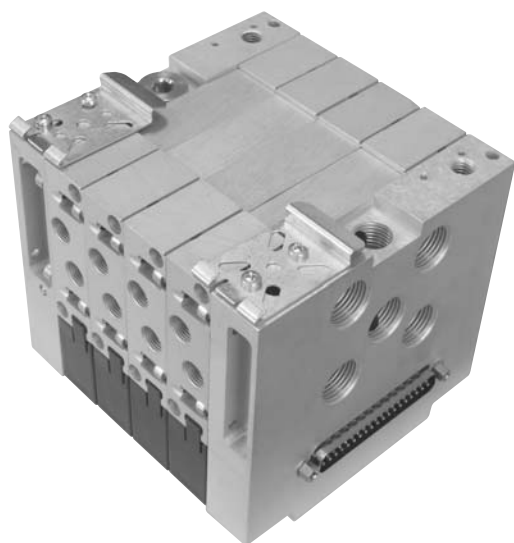
### Installation on omega-profile

Può essere utilizzata la clip **08.048.2** per installare la batteria di valvole Dynamax su una barra a profilo  $\Omega$  (omega).

La clip può essere fissata in qualsiasi posizione sul retro della batteria di valvole.

*The clip **08.048.2** can be used to install the Dynamax manifold on a profile  $\Omega$  (omega).*

*The clip can be mounted in any position on the back of the Dynamax manifold.*



# multiconnessione Dynamax G1/8"

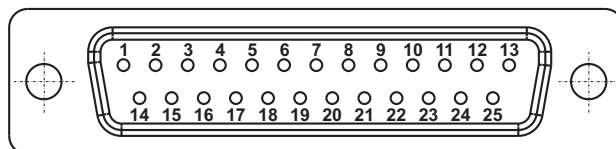
G1/8" Dynamax multiconnection



DYNAMAX

## connettore D-SUB (DB-25)

connector D-SUB (DB-25)

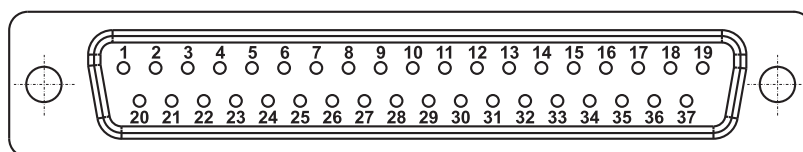


1-24 segnali per elettropiloti  
signals for solenoid valves

25 comune (-)  
common (-)

## connettore D-SUB (DB-37)

connector D-SUB (DB-37)



1-36 segnali per elettropiloti  
signals for solenoid valves

37 comune (-)  
common (-)

## ACCESSORI - ACCESSORIES

- 07.125.0 Cavo con connettore vaschetta D-SUB 25 pin con custodia IP40 e viti, lunghezza 3 metri  
Cable with connector D-SUB 25, with protection IP40 and screws, length 3 metres
- 07.126.0 Cavo con connettore vaschetta D-SUB 25 pin con custodia IP40 e viti, lunghezza 5 metri  
Cable with connector D-SUB 25, with protection IP40 and screws, length 5 metres
- 07.127.0 Cavo con connettore vaschetta D-SUB 25 pin con custodia IP40 e viti, lunghezza 10 metri  
Cable with connector D-SUB 25, with protection IP40 and screws, length 10 metres
- 19.030.0 Cavo con connettore vaschetta D-SUB 37 pin con custodia IP40 e viti, lunghezza 3 metri  
Cable with connector D-SUB 37, with protection IP40 and screws, length 3 metres
- 19.031.0 Cavo con connettore vaschetta D-SUB 37 pin con custodia IP40 e viti, lunghezza 5 metri  
Cable with connector D-SUB 37, with protection IP40 and screws, length 5 metres
- 19.032.0 Cavo con connettore vaschetta D-SUB 37 pin con custodia IP40 e viti, lunghezza 10 metri  
Cable with connector D-SUB 37, with protection IP40 and screws, length 10 metres
- 07.145.0 Cavo con connettore vaschetta D-SUB 25 pin con custodia IP67 e viti, lunghezza 3 metri  
Cable with connector D-SUB 25, with protection IP67 and screws, length 3 metres
- 07.146.0 Cavo con connettore vaschetta D-SUB 25 pin con custodia IP67 e viti, lunghezza 5 metri  
Cable with connector D-SUB 25, with protection IP67 and screws, length 5 metres
- 07.147.0 Cavo con connettore vaschetta D-SUB 25 pin con custodia IP67 e viti, lunghezza 10 metri  
Cable with connector D-SUB 25, with protection IP67 and screws, length 10 metres
- 19.023.0 Cavo con connettore vaschetta D-SUB 37 pin con custodia IP67 e viti, lunghezza 3 metri  
Cable with connector D-SUB 37, with protection IP67 and screws, length 3 metres
- 19.024.0 Cavo con connettore vaschetta D-SUB 37 pin con custodia IP67 e viti, lunghezza 5 metri  
Cable with connector D-SUB 37, with protection IP67 and screws, length 5 metres
- 19.025.0 Cavo con connettore vaschetta D-SUB 37 pin con custodia IP67 e viti, lunghezza 10 metri  
Cable with connector D-SUB 37, with protection IP67 and screws, length 10 metres



# multiconnessione Dynamax G1/8"

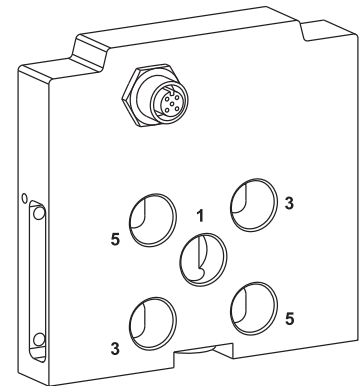
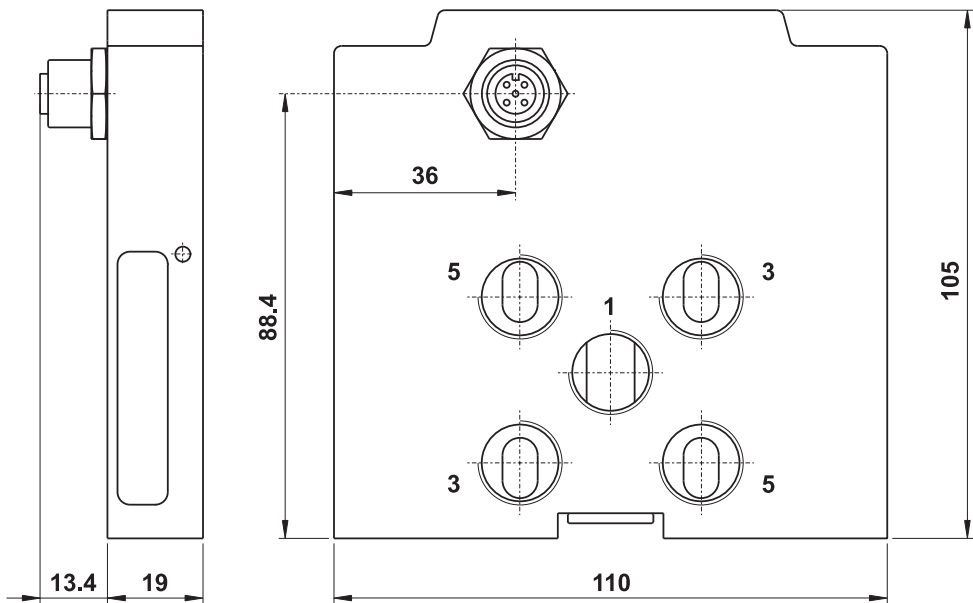
G1/8" Dynamax multiconnection



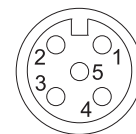
**DYNAMAX**

## SPECIFICHE IO-LINK

IO-LINK specifications



**Schema del connettore**  
Connector layout



Bus di campo <i>Fieldbus</i>	IO-Link, versione 1.1
Velocità di comunicazione <i>Communication speed</i>	38.4 Kbit/s
Lunghezza dei dati da elaborare <i>Process data length</i>	6 byte PDOOut; 18 byte PDIn
Voltaggio di alimentazione <i>Supply voltage</i>	controller: +L (pin 1) 24 V DC $\pm$ 15% attuazione valvole [valves actuation]: +2L (pin 2) 24 V DC $\pm$ 10%
Assorbimento di corrente <i>Current absorption</i>	+L (pin 1) max 60 mA +2L (pin 2) max 52 mA per ogni attuatore con LED acceso [for each actuator with LED on]
Connettore <i>Connector</i>	M12-5 class B pin 3 e 5 GND in comune [pin 3 and 5 GND in common]
Protezione <i>Protection</i>	contro inversione di polarità against polarity inversion
Diagnostica <i>Diagnostics</i>	via LED locale e IO-Link bus via local LED and IO-Link bus
Numero massimo di attuatori <i>Maximum number of actuators</i>	36
Comando di attuatore singolo <i>Single actuator-command</i>	1 bit (0=OFF; 1=ON)
Risposta di attuazione singola <i>Single feedback-actuator</i>	4 bit codificata; massimo tempo di risposta $\leq$ 800 ms 4 bit codified; maximum response time $\leq$ 800 ms
Massimo tempo di risposta <i>Maximum response time</i>	$\leq$ 40 ms
Numero identificativo del produttore e del dispositivo <i>Vendor ID and device ID</i>	1234 hex 0x04D2

# multiconnessione Dynamax S M5

M5 Dynamax S multiconnection



**DYNAMAX**

- Multiconnessione composta da elettropiloti 15 mm; attacchi filettati M5  
*Multiconnection composed by solenoids 15 mm; M5 threaded ports*
- Comandi elettrici con azionamento manuale  
*Solenoid pilots with manual override*
- Tensione 24V DC; potenza di ogni elettropilota: 1W  
*Tension 24V DC; power of each solenoid: 1W*
- Protezione elettrica IP 54 con idoneo connettore montato  
*Electrical protection IP 54 with suitable connector installed*
- Spessore di ogni elemento modulare: 19 mm  
*Thickness of each modular element: 19 mm*
- Massimo 24 o 36 elettropiloti (con connettore master 37 pin)  
*Maximum 24 or 36 solenoids (using 37-pin master socket)*
- Diagnostica integrata  
*Integrated diagnostics*



## Materiali

Corpo: alluminio 11S

Copertura: tecnopolimero (\*)

Guarnizioni: NBR

## Materials

Body: aluminium 11S

Cover: technopolymer (\*)

Seals: NBR

(\*) Le parti in tecnopolimero recano impresso il logo

(\*) The parts in technopolymer are marked with the logo



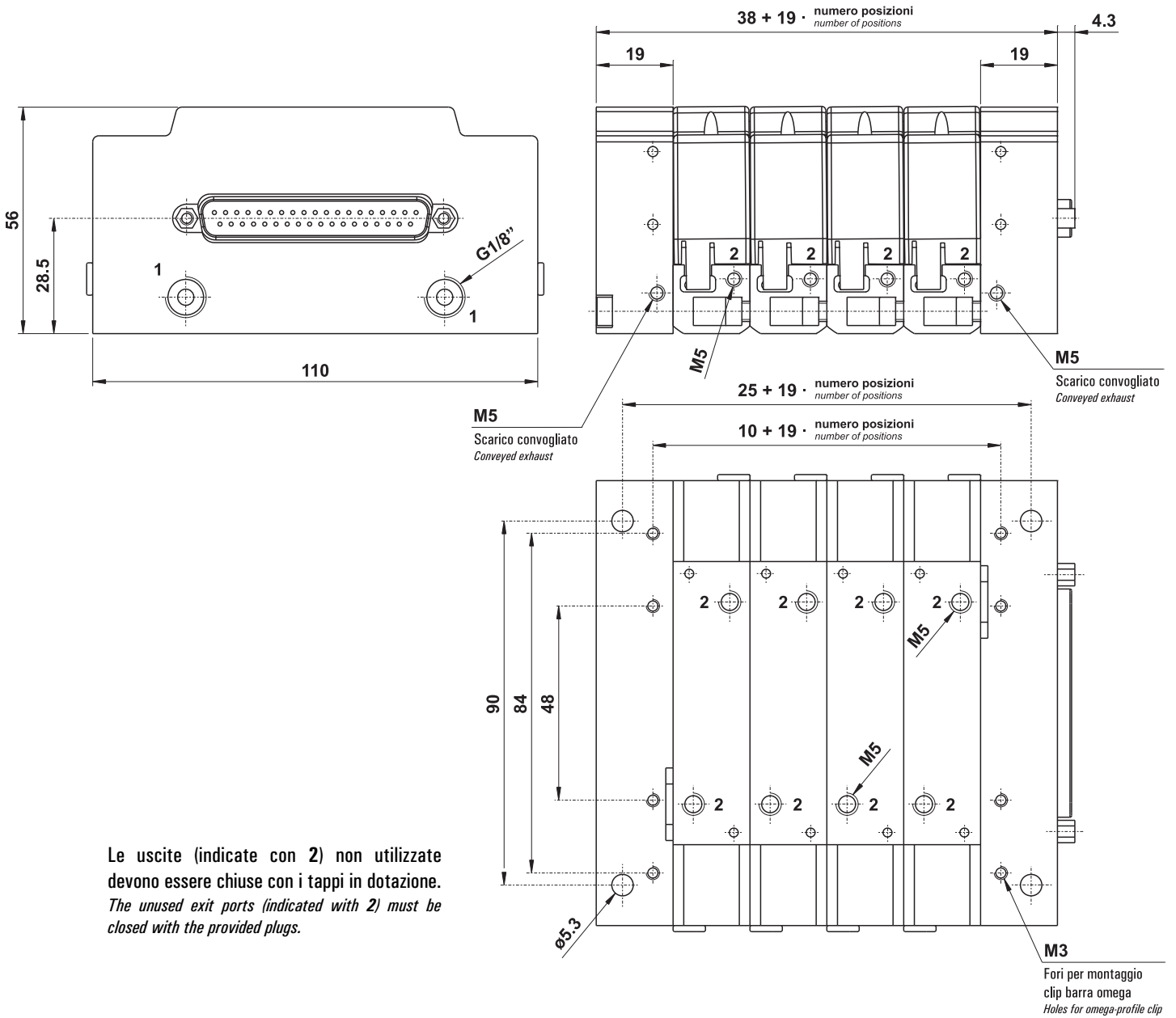
Diametro nominale <i>Nominal orifice</i>	0.8 mm
Portata nominale <i>Nominal flow rate</i>	28 NI/min
Temperatura di esercizio <i>Temperature range</i>	-5 ... +60°C
Pressione di esercizio <i>Working pressure</i>	0 ... 8 bar 0 ... 0.8 MPa
Fluido <i>Fluid</i>	Aria filtrata 30µ con o senza lubrificazione <i>30µ filtered, lubricated or non lubricated air</i>

# multiconnessione Dynamax S M5

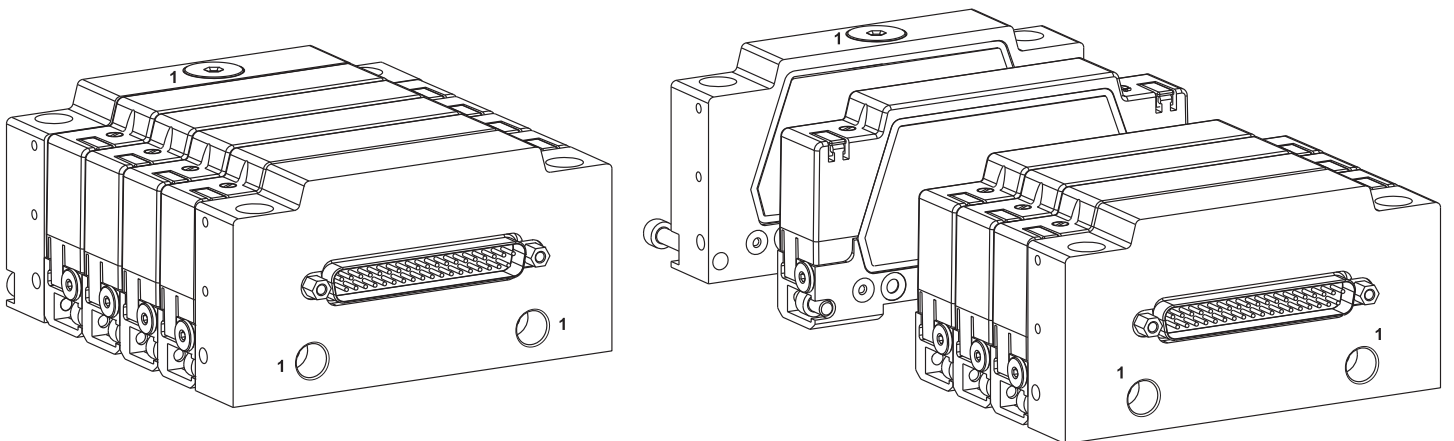
M5 Dynamax S multiconnection



**DYNAMAX**



Le uscite (indicate con 2) non utilizzate devono essere chiuse con i tappi in dotazione.  
The unused exit ports (indicated with 2) must be closed with the provided plugs.



# multiconnessione Dynamax S M5

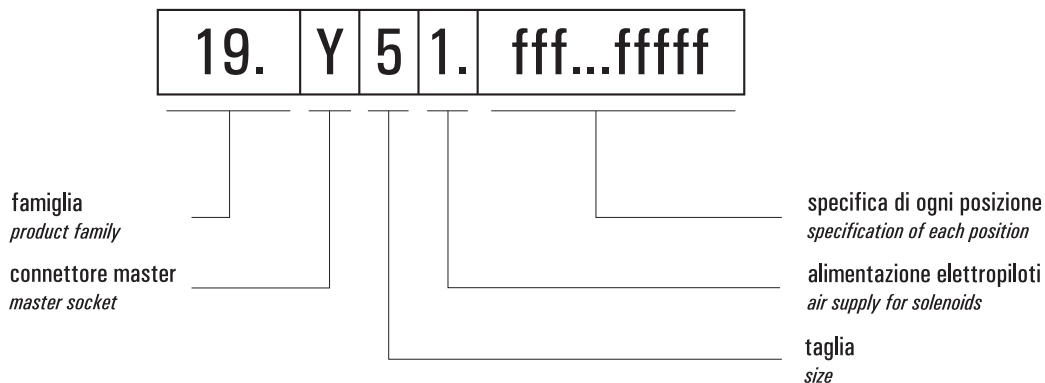
M5 Dynamax S multiconnection



DYNAMAX

## chiave di codifica

key to codes



### Famiglia [product family]

19 multiconnessione Dynamax [Dynamax multiconnection]

### Tipo di connettore elettrico master [type of master socket]

X master 25 pin  
Y master 37 pin  
K master IO-Link

### Taglia [size]

5 M5

### Alimentazione elettropiloti [air supply for solenoids]

1 alimentazione interna [internal air supply]

### Specifica di ogni posizione [specification of each position]

#### RISPETTARE MAIUSCOLE E MINUSCOLE CASE SENSITIVE

f 2x305DS ME - 2 x elettropilota 3/2 [2 x solenoids 3/2]

Le valvole, le parti elettroniche e tutti i relativi accessori sono compresi e premontati nella multiconnessione ordinata secondo la presente chiave di codifica, non è pertanto necessario ordinarli separatamente.

Valves, electronic parts and all accessories are included and preassembled in the multiconnection manifold ordered according to these codes. It is not necessary to order them separately.

## Caratteristiche generali

La multiconnessione Dynamax S è una soluzione molto compatta, caratterizzata dallo spessore del singolo elemento modulare di 19 mm. Ogni elemento modulare è composto da due elettropiloti 15 mm **00.402.0**. La modularità è molto dinamica, e permette di modificare la configurazione della multiconnessione, anche in fase di manutenzione o riparazione, sostituendo facilmente uno o più singoli elementi.

La multiconnessione è disponibile con connettore master da 25 o 37 pin e non necessita di alimentazione elettrica esterna. La tensione di 24V DC che alimenta l'elettronica del sistema è fornita direttamente dal segnale di connessione.

La multiconnessione è dotata di due fori passanti di alimentazione G1/8" sia sulla base di ingresso sia sul terminale posteriore.

La multiconnessione Dynamax S può essere montata su barra a profilo omega ( $\Omega$ ) mediante una clip da acquistarsi separatamente. Ogni valvola modulare è dotata di LED di segnalazione di stato e diagnostica.

Il connettore elettrico master da 25 pin consente di comandare fino a 24 elettropiloti (ossia 12 elementi modulari recanti due elettropiloti ciascuno).

Il connettore elettrico master da 37 pin consente di comandare fino a 36 elettropiloti (ossia 18 elementi modulari recanti due elettropiloti ciascuno).

Gli indicatori LED collocati sulla parte superiore di ogni elemento modulare segnalano la commutazione delle elettrovalvole.

Essi evidenziano anche eventuali errori e guasti. Le segnalazioni degli indicatori LED vanno interpretate come segue:

- 2 lampeggi: canale di azionamento guasto (non viene rilevato consumo di corrente durante l'azionamento);
- 3 lampeggi: mancata commutazione seriale interna tra master e slave (lampeggiano ambedue i LED di un elemento modulare);
- 4 lampeggi: mancato indirizzamento di scheda (lampeggiano ambedue i LED di un elemento modulare);
- 5 lampeggi: canale di azionamento guasto (viene rilevato consumo di corrente anche con l'elettrovalvola a riposo).

## Valve operation

*The Dynamax S multiconnection manifold is a very compact solution. The thickness of each modular element is 19 mm only. Each modular element is composed by two 15 mm solenoid valves **00.402.0**. The modularity is very dynamic and allows to modify the configuration of the multiconnection, even during maintenance or repair, easily replacing one or more individual elements.*

*The Dynamax S multiconnection is available with 25 or 37-pin master socket and does not require external power supply. The 24V DC voltage, needed for the electronics, is supplied directly from the connection signal.*

*The manifold has two air supply G1/8" ports both on the inlet plate and on the rear end plate.*

*The Dynamax S manifold can be mounted on omega ( $\Omega$ ) profile with a clip which is purchased separately.*

*Each modular valve is equipped with status and diagnostic LEDs.*

*The 25-pin master socket allows to control up to 24 solenoid valves (it means 12 modular elements carrying two solenoid valves each).*

*The 37-pin master socket allows to control up to 36 solenoid valves (it means 18 modular elements carrying two solenoid valves each).*

*The LEDs placed on the top of each modular element indicate the switching of the solenoid valves.*

*They also point out any errors and faults. The flashes of the LEDs must be interpreted as follows:*

- 2 flashes: malfunctioning drive channel (no power consumption is detected during operation);
- 3 flashes: internal serial switching failure between master and slave (both LEDs of a modular element flash);
- 4 flashes: no addressing of the card (both LEDs of a modular element flash);
- 5 flashes: faulty drive channel (power consumption is detected with the solenoid valve at rest).

# multiconnessione Dynamax S M5

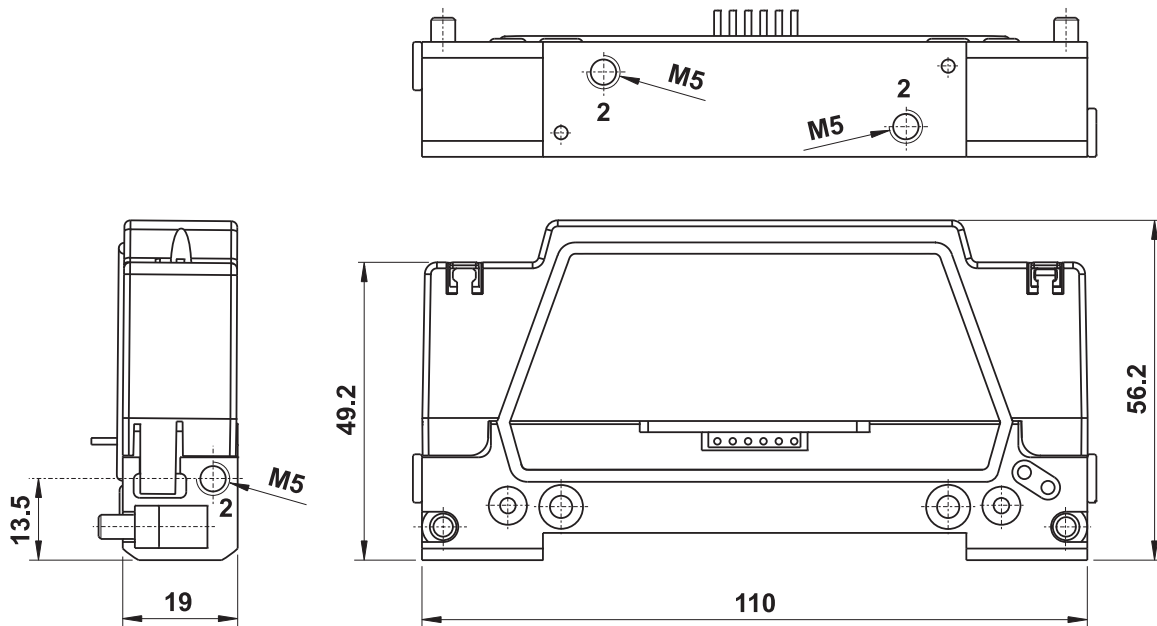
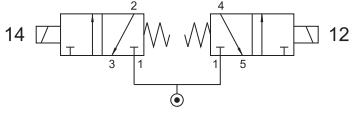
M5 Dynamax S multiconnection



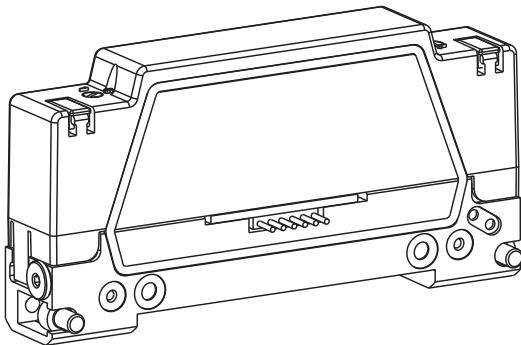
DYNAMAX

## 2x305DS ME - 19.012.3

elemento modulare con due elettropiloti 15 mm  
modular element with two solenoid valves 15 mm



Le uscite (indicate con 2) non utilizzate devono essere chiuse con i tappi in dotazione.  
The unused exit ports (indicated with 2) must be closed with the provided plugs.



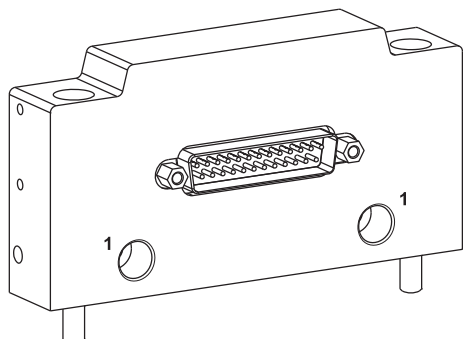
# multiconnessione Dynamax S M5

M5 Dynamax S multiconnection



**DYNAMAX**

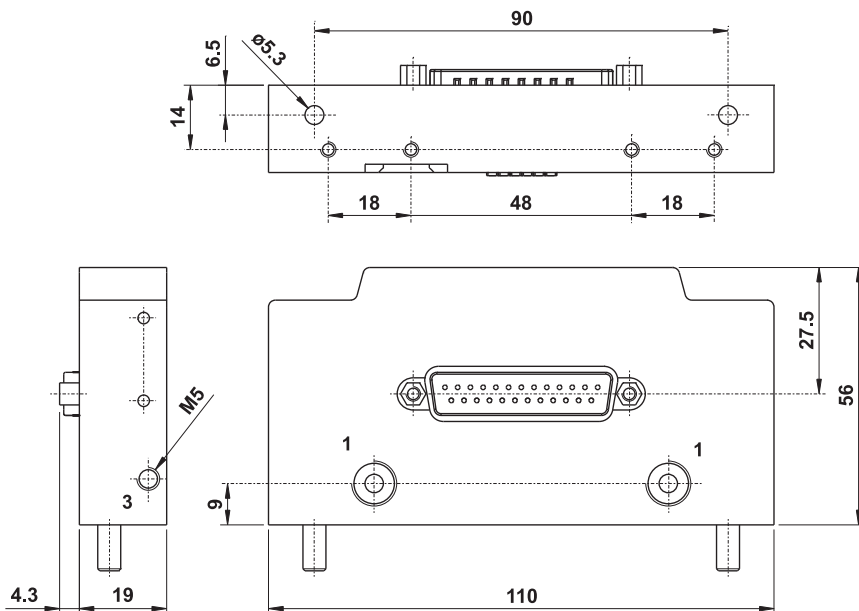
## base di ingresso inlet plate



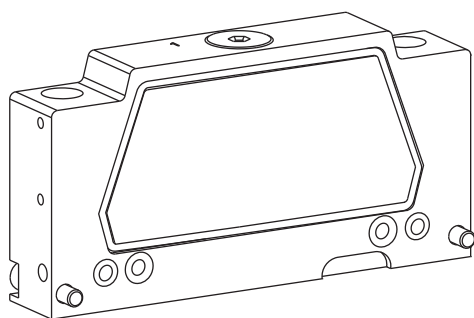
Disponibile nella versione con connettore a 25 o 37 pin.  
Available with 25 or 37-pin socket.

### CODICI DI ORDINAZIONE ORDER CODES

- 19.014.3** base di ingresso con connettore master 25 pin  
inlet plate with 25-pin master socket
- 19.015.3** base di ingresso con connettore master 37 pin  
inlet plate with 37-pin master socket



## terminale posteriore rear end plate

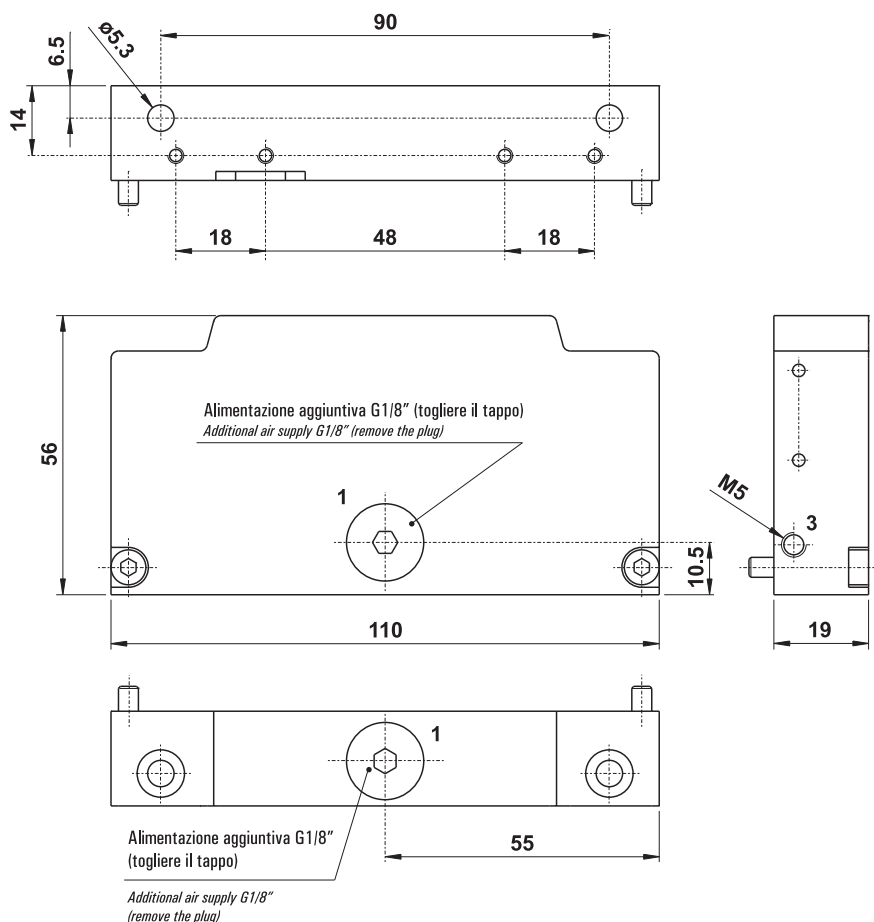


Cambiando la posizione dei tappi, forniti in kit, è possibile trasformare l'alimentazione degli elettropiloti da alimentazione interna a alimentazione separata e viceversa.

Change the position of the plugs, supplied in kit, to switch the air supply of the solenoid valves. Direct air supply or separate air supply.

### CODICE DI ORDINAZIONE ORDER CODE

- 19.016.3** terminale posteriore  
rear end plate



# multiconnessione Dynamax S M5

M5 Dynamax S multiconnessione



DYNAMAX

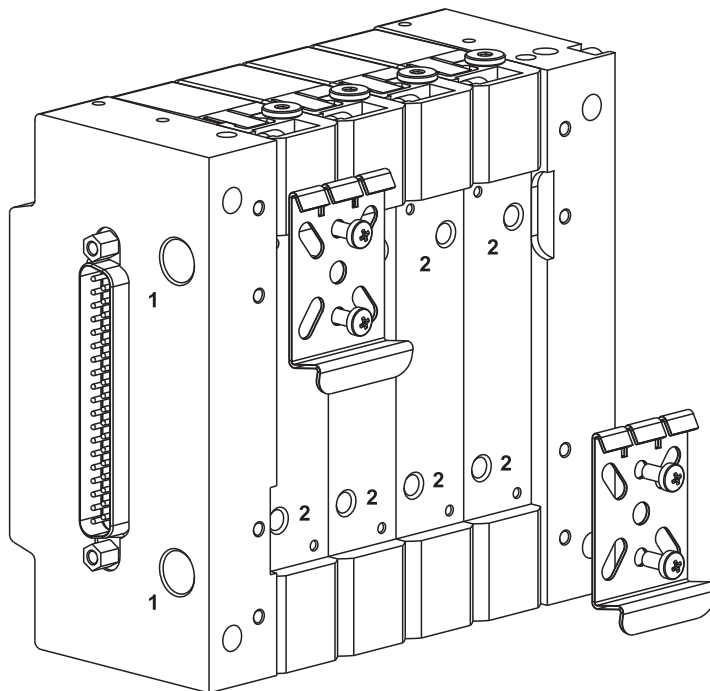
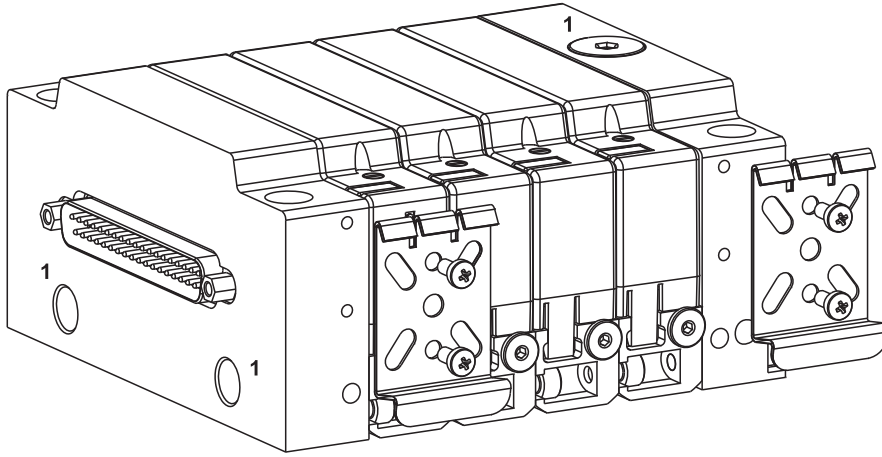
## INSTALLAZIONE SU BARRA OMEGA

### Installation on omega-profile

Può essere utilizzata la clip **08.048.2** per installare la batteria di elettropiloti Dynamax S su una barra a profilo  $\Omega$  (omega).

La clip può essere fissata in qualsiasi posizione sul retro o sul lato della batteria di elettropiloti.

*The clip 08.048.2 can be used to install the Dynamax S manifold on a profile  $\Omega$  (omega).  
The clip can be mounted in any position on the back or on the side of the Dynamax S manifold.*

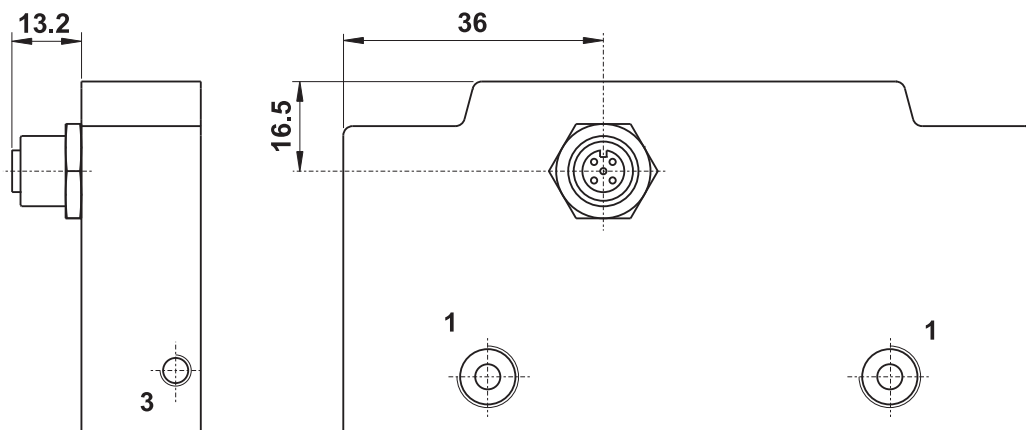
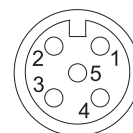


## SPECIFICHE IO-LINK

IO-LINK specifications

### Schema del connettore

Connector layout



Bus di campo <i>Fieldbus</i>	IO-Link, versione 1.1
Velocità di comunicazione <i>Communication speed</i>	38.4 Kbit/s
Lunghezza dei dati da elaborare <i>Process data length</i>	6 byte PDOOut; 18 byte PDIn
Voltaggio di alimentazione <i>Supply voltage</i>	controller: +L (pin 1) 24 V DC $\pm 15\%$ attuazione valvole [valves actuation]: +2L (pin 2) 24 V DC $\pm 10\%$
Assorbimento di corrente <i>Current absorption</i>	+L (pin 1) max 60 mA +2L (pin 2) max 52 mA per ogni attuatore con LED acceso [for each actuator with LED on]
Connettore <i>Connector</i>	M12-5 class B pin 3 e 5 GND in comune [pin 3 and 5 GND in common]
Protezione <i>Protection</i>	contro inversione di polarità against polarity inversion
Diagnostica <i>Diagnostics</i>	via LED locale e IO-Link bus via local LED and IO-Link bus
Numero massimo di attuatori <i>Maximum number of actuators</i>	36
Comando di attuatore singolo <i>Single actuator-command</i>	1 bit (0=OFF; 1=ON)
Risposta di attuazione singola <i>Single feedback-actuator</i>	4 bit codificata; massimo tempo di risposta $\leq 800$ ms 4 bit codified; maximum response time $\leq 800$ ms
Massimo tempo di risposta <i>Maximum response time</i>	$\leq 40$ ms
Numero identificativo del produttore e del dispositivo <i>Vendor ID and device ID</i>	1234 hex 0x04D2

# multiconnessione Dynamax S M5

M5 Dynamax S multiconnessione

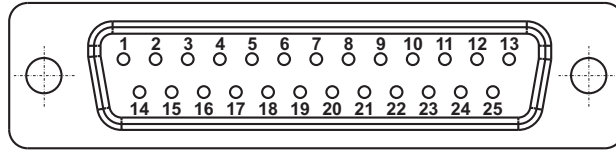


DYNAMAX

## connettore D-SUB (DB-25)

connector D-SUB (DB-25)

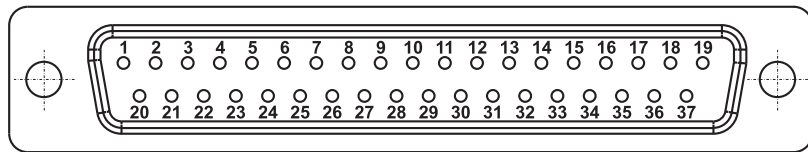
- 1-24 segnali per elettropiloti  
*signals for solenoid valves*
- 25 comune (-)  
*common (-)*



## connettore D-SUB (DB-37)

connector D-SUB (DB-37)

- 1-36 segnali per elettropiloti  
*signals for solenoid valves*
- 37 comune (-)  
*common (-)*



## ACCESSORI - ACCESSORIES

- 07.125.0 Cavo con connettore vaschetta D-SUB 25 pin con custodia IP40 e viti, lunghezza 3 metri  
*Cable with connector D-SUB 25, with protection IP40 and screws, length 3 metres*
- 07.126.0 Cavo con connettore vaschetta D-SUB 25 pin con custodia IP40 e viti, lunghezza 5 metri  
*Cable with connector D-SUB 25, with protection IP40 and screws, length 5 metres*
- 07.127.0 Cavo con connettore vaschetta D-SUB 25 pin con custodia IP40 e viti, lunghezza 10 metri  
*Cable with connector D-SUB 25, with protection IP40 and screws, length 10 metres*
- 19.030.0 Cavo con connettore vaschetta D-SUB 37 pin con custodia IP40 e viti, lunghezza 3 metri  
*Cable with connector D-SUB 37, with protection IP40 and screws, length 3 metres*
- 19.031.0 Cavo con connettore vaschetta D-SUB 37 pin con custodia IP40 e viti, lunghezza 5 metri  
*Cable with connector D-SUB 37, with protection IP40 and screws, length 5 metres*
- 19.032.0 Cavo con connettore vaschetta D-SUB 37 pin con custodia IP40 e viti, lunghezza 10 metri  
*Cable with connector D-SUB 37, with protection IP40 and screws, length 10 metres*
- 07.145.0 Cavo con connettore vaschetta D-SUB 25 pin con custodia IP67 e viti, lunghezza 3 metri  
*Cable with connector D-SUB 25, with protection IP67 and screws, length 3 metres*
- 07.146.0 Cavo con connettore vaschetta D-SUB 25 pin con custodia IP67 e viti, lunghezza 5 metri  
*Cable with connector D-SUB 25, with protection IP67 and screws, length 5 metres*
- 07.147.0 Cavo con connettore vaschetta D-SUB 25 pin con custodia IP67 e viti, lunghezza 10 metri  
*Cable with connector D-SUB 25, with protection IP67 and screws, length 10 metres*
- 19.023.0 Cavo con connettore vaschetta D-SUB 37 pin con custodia IP67 e viti, lunghezza 3 metri  
*Cable with connector D-SUB 37, with protection IP67 and screws, length 3 metres*
- 19.024.0 Cavo con connettore vaschetta D-SUB 37 pin con custodia IP67 e viti, lunghezza 5 metri  
*Cable with connector D-SUB 37, with protection IP67 and screws, length 5 metres*
- 19.025.0 Cavo con connettore vaschetta D-SUB 37 pin con custodia IP67 e viti, lunghezza 10 metri  
*Cable with connector D-SUB 37, with protection IP67 and screws, length 10 metres*



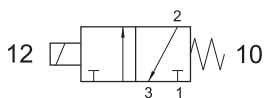
# elettropiloti 15 mm

15 mm solenoids

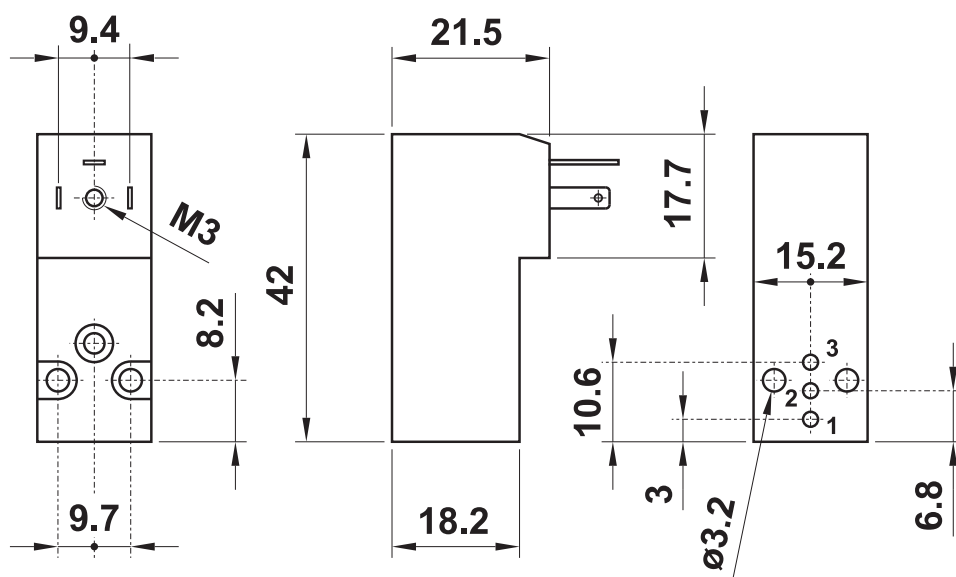


Elettropilota  
Solenoid valve **15 mm**

- Con azionatore manuale monostabile  
With non-detented manual override



**00.402.0**



funzione della valvola	<b>3/2 NC</b>	<i>valve function</i>
diametro nominale	<b>1.1 mm</b>	<i>nominal orifice</i>
portata 1-2	<b>30 NI/min</b>	<i>flow rate 1-2</i>
portata 2-3	<b>35 NI/min</b>	<i>flow rate 2-3</i>
pressione di esercizio	<b>max 10 bar</b>	<i>working pressure</i>
durata cicli	<b>100x10<sup>6</sup></b>	<i>life time (cycles)</i>
tempo di risposta	<b>10 ms</b>	<i>response time</i>
temperatura max di esercizio	<b>+60°C</b>	<i>max working temperature</i>
inserimento	<b>ED 100%</b>	<i>duty cycle</i>
consumo a regime	<b>DC: 1W</b>	<i>rated power consumption</i>
protezione	<b>IP 51</b>	<i>protection</i>
tolleranza di tensione	<b>-10%; +15%</b>	<i>tension tolerance</i>