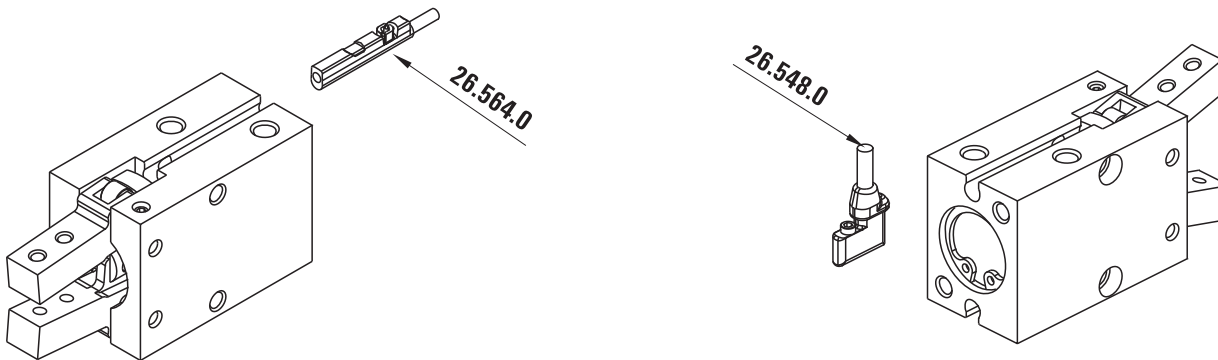
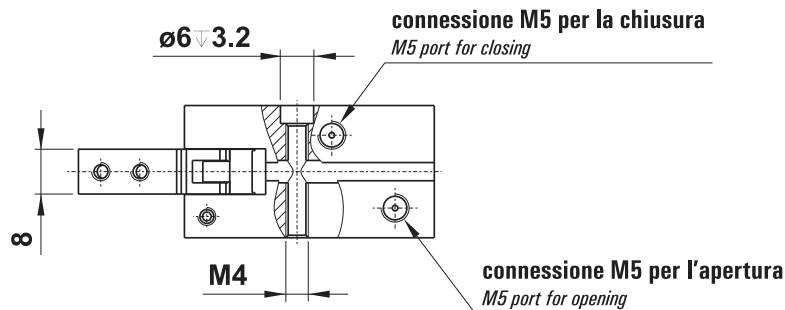
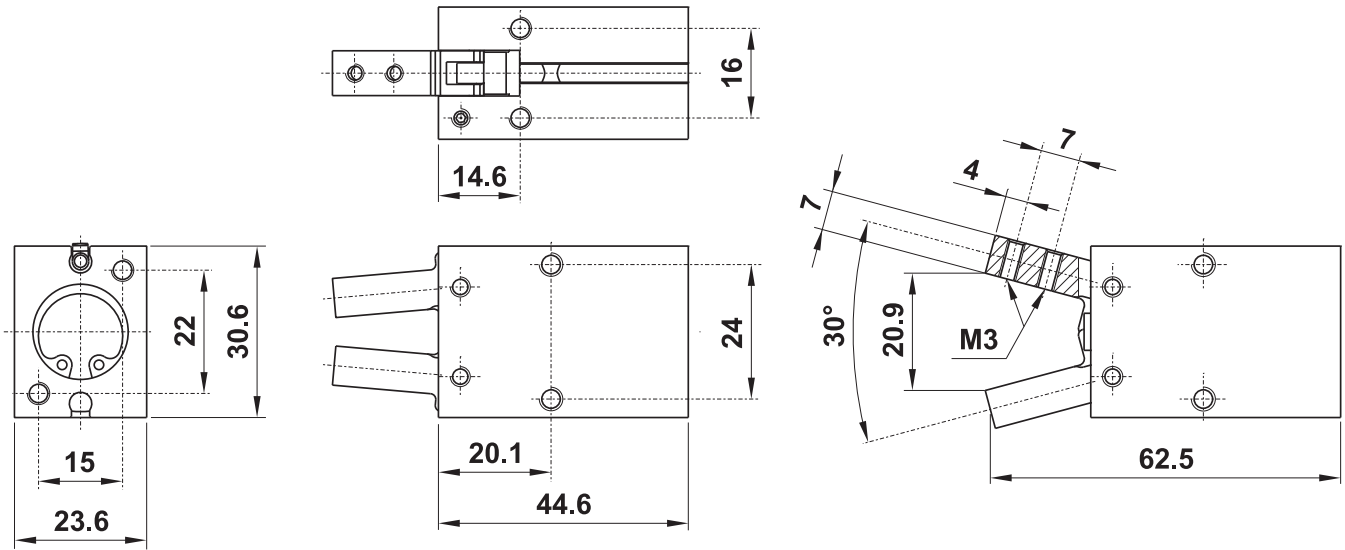


pinza pneumatica ø16 angolare

angular pneumatic gripper ø16



| | |
|--|---|
| CODICE DI ORDINAZIONE <i>ORDER CODE</i> | 34.320.4 |
| Attacchi <i>Ports</i> | M5 |
| Temperatura di esercizio <i>Temperature range</i> | -5 ... +70°C |
| Pressione di alimentazione <i>Inlet pressure range</i> | 1 ... 7 bar 0.1 ... 0.7 MPa |
| Corsa totale di apertura <i>Total opening stroke</i> | -10° ... +30° |
| Massima frequenza di esercizio <i>Maximum working frequency</i> | 190 cicli/min |
| Momento di spinta a 5 bar <i>Gripping moment at 5 bar</i> | 0.4 Nm |
| Funzionamento <i>Working system</i> | Magnetico, doppio effetto <i>Magnetic, double acting</i> |
| Fluido <i>Fluid</i> | Aria filtrata 50µ con o senza lubrificazione <i>50µ filtered, lubricated or non lubricated air</i> |

Materiali

Corpo: alluminio anodizzato

Dita di presa: acciaio

Pistone: acciaio INOX AISI 304

Guarnizioni: poliuretano

Materials

Body: aluminium (anodize treatment)

Gripping fingers: steel

Piston: stainless steel AISI 304

Seals: polyurethane