

dati tecnici raccordi automatici in ottone

technical data технические данные



diametro esterno tubo <i>external diameter of tube</i> наружный диам. трубки	diametro interno tubo <i>internal diameter of tube</i> внутренний диам. трубки	pressione di esercizio [bar] dei raccordi con tubi per aria <i>working pressure [bar] with hoses for air</i> рабочее давление [bar] с трубками для воздуха		
		-20 ... +30°C	+31 ... +50°C	+51 ... +70°C
4 mm	2 mm	16	14	12
5 mm	3 mm	16	14	12
6 mm	4 mm	16	14	12
8 mm	6 mm	14	14	10
10 mm	8 mm	14	12	8
12 mm	10 mm	14	12	8
14 mm	12 mm	12	10	6

tolleranze ammesse per i tubi PA11 e PA12 <i>tolerances for hoses PA11 and PA12</i> допускаемое отклонение для трубок PA11 и PA12	
diametro esterno tubo <i>external diameter of tube</i> наружный диам. трубки	tolleranza <i>tolerance</i> отклонение
4 ... 8 mm	-0.08 ... +0.05
10 ... 14 mm	-0.1 ... +0.05

tolleranze ammesse per i tubi in poliuretano (PU) <i>tolerances for polyurethane (PU) hoses</i> допускаемое отклонение для полиуретановых трубок (PU)	
diametro esterno tubo <i>external diameter of tube</i> наружный диам. трубки	tolleranza <i>tolerance</i> отклонение
4 ... 8 mm	-0.1 ... +0.1
10 ... 14 mm	-0.1 ... +0.15

Materiali

Corpo: ottone OT58 nichelato

Pinza: acciaio

Guarnizioni: NBR

Materials

Body: nickeled brass OT58

Clamp: steel

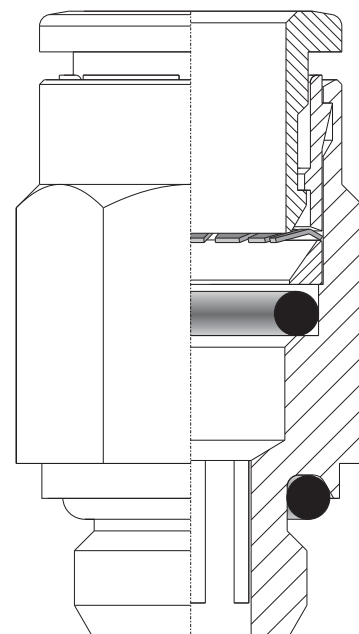
Seals: NBR

Материалы

Корпус: никелированная латунь OT58

Цанга: сталь

Уплотнения: резина NBR



Temperatura di esercizio <i>Temperature range</i> Рабочая температура	-20 ... +70°C
Fluido <i>Fluid</i> Рабочая среда	Aria filtrata con o senza lubrificazione <i>filtered, lubricated or non lubricated air</i> очищенный сжатый воздух со смазкой или без

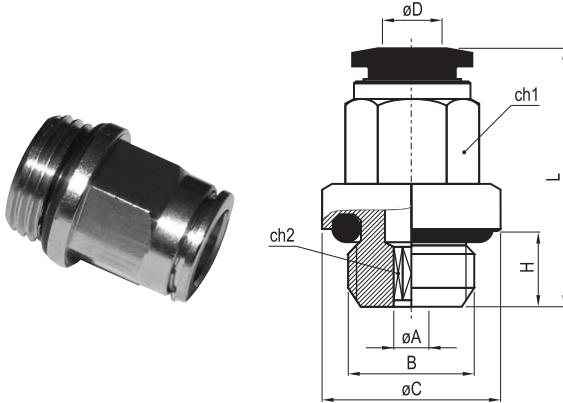
raccordi automatici in ottone

push-in fittings фитинги цанговые быстроразъёмные



RP020

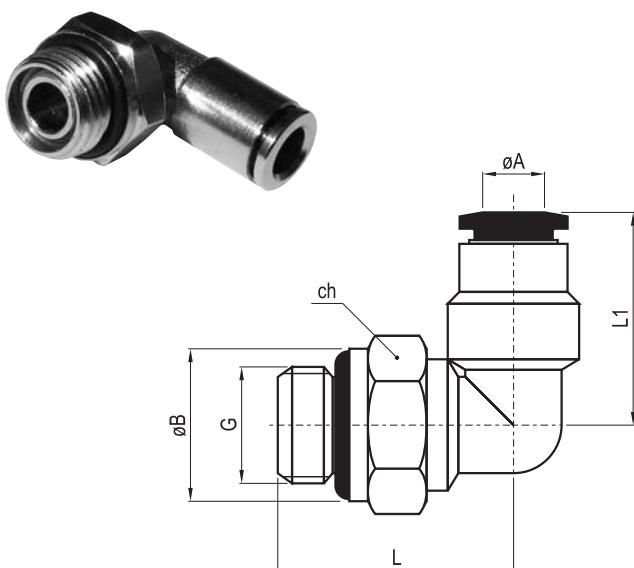
Raccordo diritto maschio cilindrico
Straight male fitting, with cylindric thread
Фитинг прямой с цилиндрической резьбой и уплотнительным кольцом



tubo (øD) tube трубка	B	øA	øC	H	L	ch1	ch2	confez. package упак.	codice code код
4	M5	2.5	9	4	20	-	2.5	50	36.001.0
4	G1/8"	2.5	13.5	6	20	9	2.5	50	36.002.0
4	G1/4"	2.5	16	8	21	9	2.5	50	36.003.0
5	M5	2.5	9.5	4	21	-	2.5	50	36.004.0
5	G1/8"	4.2	13.5	6	20.5	10	4	50	36.005.0
5	G1/4"	4.2	16	8	22.5	10	4	50	36.006.0
6	M5	2.5	10.5	4	21	-	2.5	50	36.007.0
6	M12x1.25	4.2	16	8	24	11	4	50	36.1375.0
6	M12x1.5	4.2	16	6	22.5	11	4	50	36.1376.0
6	G1/8"	4.2	13.5	6	22.5	11	4	50	36.008.0
6	G1/4"	4.2	16	8	22.5	11	4	50	36.009.0
8	G1/8"	5.2	14.5	6	25	13	5	50	36.010.0
8	G1/4"	6.2	16	8	23.5	13	6	50	36.011.0
8	G3/8"	6.2	21	8	24	13	6	50	36.012.0
10	G1/4"	7.2	-	6.5	26.5	16	7	50	36.013.0
10	G3/8"	8.3	21	7.5	28	16	8	50	36.014.0
12	G1/4"	7.2	-	6.5	30.5	18	7	50	36.015.0
12	G3/8"	10.3	21	9	31	18	10	25	36.016.0
12	G1/2"	10.3	24	11	31	18	10	25	36.017.0
14	G3/8"	10.3	21	9	34	21	10	25	36.018.0
14	G1/2"	12.3	25	11	34	21	12	25	36.019.0

RP115

Raccordo a L orientabile maschio cilindrico
Swivel L-fitting with cylindric thread
Поворотный L-образный фитинг с цилиндрической резьбой и уплотнительным кольцом



tubo (øA) tube трубка	G	øB	L1	L	ch	confez. package упак.	codice code код
4	M5	9	18.5	16.5	9	50	36.232.0
4	G1/8"	13	20	21	13	50	36.233.0
4	G1/4"	16	20	25	13	50	36.234.0
6	M5	9	19.5	16.5	9	50	36.235.0
6	M12x1.25	16	19	25	13	50	36.1377.0
6	M12x1.5	16	20.5	24	13	50	36.1378.0
6	G1/8"	13	20.5	21	13	50	36.236.0
6	G1/4"	16	20.5	25	13	50	36.237.0
8	G1/8"	13	22	21	13	50	36.238.0
8	G1/4"	16	22	25	13	50	36.239.0
8	G3/8"	20	24	25.5	13	50	36.240.0
10	G1/4"	16	25	25.5	16	50	36.241.0
10	G3/8"	19.8	25	29.5	16	50	36.242.0
10	G1/2"	25	27	30	16	25	36.638.0
12	G1/4"	16	28	27.5	20	50	36.243.0
12	G3/8"	20	28	28.5	20	25	36.244.0
12	G1/2"	25	28	33.5	20	25	36.245.0
14	G3/8"	20	31	28.5	20	25	36.246.0
14	G1/2"	25	31	33.5	20	25	36.247.0

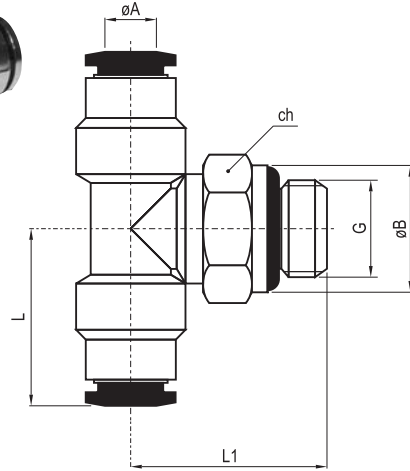
raccordi automatici in ottone

push-in fittings фитинги цанговые быстроразъёмные



RP215

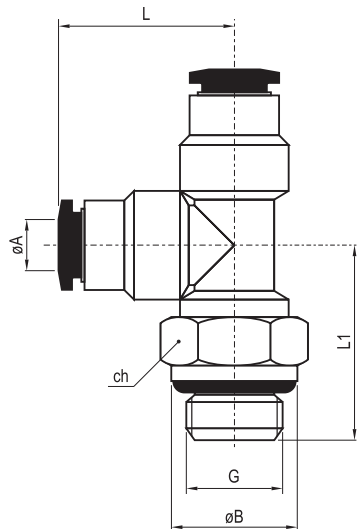
Raccordo a T orientabile maschio cilindrico
Swivel T-fitting, cylindric thread on the central leg
Поворотный Т-образный фитинг с цилиндрической резьбой и уплотнительным кольцом



tubo (øA) tube трубка	G	øB	L	L1	ch	confez. package упак.	codice code код
4	M5	8	17.5	16.5	9	50	36.208.0
4	G1/8"	13	17.5	20	13	50	36.209.0
4	G1/4"	16	19	24	13	50	36.210.0
6	G1/8"	13	21	20	13	50	36.211.0
6	G1/4"	16	21	24	13	50	36.212.0
8	G1/8"	13	23	20	13	50	36.213.0
8	G1/4"	16	23	24	13	50	36.214.0
8	G3/8"	20	25.5	25.5	13	50	36.215.0
10	G1/4"	16	25.5	28	16	50	36.216.0
10	G3/8"	20	25.5	29	16	50	36.217.0
12	G1/4"	16	27	30.5	16	50	36.218.0
12	G3/8"	20	27	28.5	20	25	36.219.0

RP225

Raccordo a T orientabile maschio laterale cilindrico
Swivel T-fitting, cylindric thread on the lateral leg
Поворотный Т-образный фитинг с боковой цилиндрической резьбой и уплотнительным кольцом



tubo (øA) tube трубка	G	øB	L	L1	ch	confez. package упак.	codice code код
4	M5	8	17.5	16.5	9	50	36.220.0
4	G1/8"	13	17.5	20	13	50	36.221.0
4	G1/4"	16	19	24	13	50	36.222.0
6	G1/8"	13	19.5	20	13	50	36.223.0
6	G1/4"	16	21	24	13	50	36.224.0
8	G1/8"	13	23	20	13	50	36.225.0
8	G1/4"	16	23	24	13	50	36.226.0
8	G3/8"	20	25.5	25.5	13	50	36.227.0
10	G1/4"	16	25.5	24	16	50	36.228.0
10	G3/8"	20	25.5	28	16	50	36.229.0
12	G1/4"	16	27	30.5	16	50	36.230.0
12	G3/8"	20	27	28.5	20	25	36.231.0

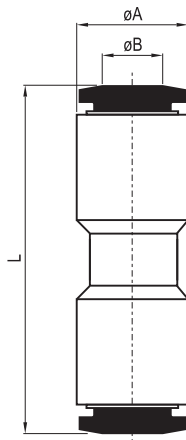
raccordi automatici in ottone

push-in fittings фитинги цанговые быстроразъёмные



RP040

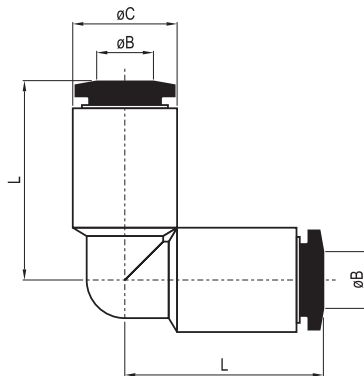
Raccordo diritto intermedio
Intermediate straight connector
Фитинг-соединитель прямой



tubo (øB) tube трубка	øA	L	confez. package упак.	codice code КОД
4	9	30.5	50	36.028.0
5	9.5	31.5	50	36.029.0
6	11	31.5	50	36.030.0
8	13	34	50	36.031.0
10	15	36.5	50	36.032.0
12	17	44	50	36.033.0
14	20	45	50	36.034.0

RP130

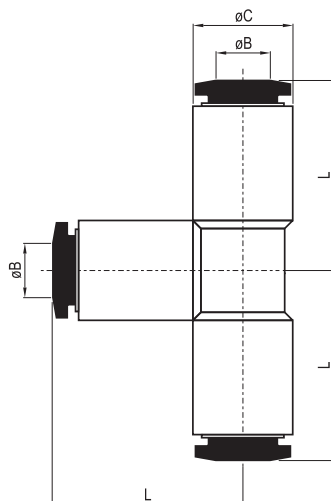
Raccordo a L intermedio
Intermediate elbow connector
L-образный фитинг-соединитель



tubo (øB) tube трубка	øC	L	confez. package упак.	codice code КОД
4	9	18	50	36.035.0
5	9.5	19.5	50	36.036.0
6	11	19.5	50	36.037.0
8	13	22.5	50	36.038.0
10	15	23.5	50	36.039.0
12	17	28	25	36.040.0
14	20	29.5	25	36.041.0

RP230

Raccordo a T intermedio
T-connector
Т-образный фитинг-соединитель



tubo (øB) tube трубка	øC	L	confez. package упак.	codice code КОД
4	9	18	50	36.042.0
5	9.5	19	50	36.043.0
6	11	19.5	50	36.044.0
8	13	22.5	50	36.045.0
10	15	23.5	20	36.046.0
12	17	28	20	36.047.0
14	20	30	20	36.048.0

raccordi automatici in ottone

push-in fittings фитинги цанговые быстроразъёмные

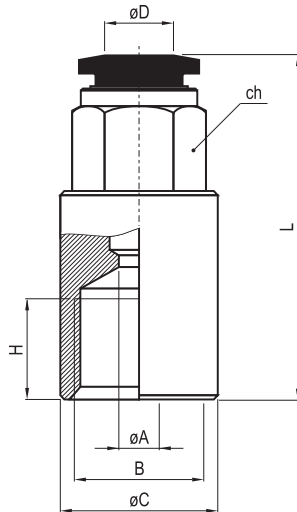


RP030

Raccordo diritto femmina

Straight female fitting

Фитинг прямой с внутренней цилиндрической резьбой



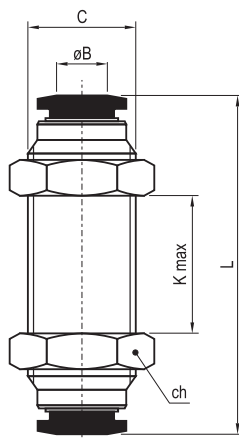
tubo (øD) tube трубка	B	øA	øC	H	L	ch	confez. package упак.	codice code код
4	G1/8"	3	12	6.5	25	9	50	36.020.0
4	G1/4"	3	16	10	28.5	9	50	36.021.0
5	G1/8"	4	12	6.5	27	10	50	36.022.0
5	G1/4"	4	16	10	30	10	50	36.023.0
6	G1/8"	5	12	6.5	25	11	50	36.024.0
6	G1/4"	5	16	10	29.5	11	50	36.025.0
8	G1/8"	7	12	6.5	26	13	50	36.026.0
8	G1/4"	7	16	10	30.5	13	50	36.027.0

RP050

Raccordo diritto intermedio passaparete

Intermediate straight connector for panel mounting

Фитинг-соединитель прямой с монтажной резьбой на корпусе и гайками



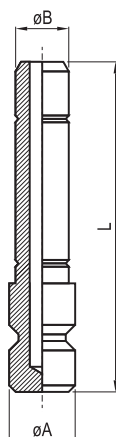
tubo (øB) tube трубка	C	L	K max	ch	confez. package упак.	codice code код
4	M10x1	30.5	8	13	50	36.102.0
5	M11x1	30.5	8	14	50	36.103.0
6	M14x1	31.5	8	17	50	36.104.0
8	M16x1	34	10	18	50	36.105.0
10	M17x1	36.5	12	20	25	36.106.0
12	M20x1	44	17	24	25	36.107.0
14	M22x1	45	18	25	25	36.108.0

RP610

Tappo

Plug

Заглушка



øB	øA	L	confez. package упак.	codice code код
4	5	25.5	50	36.095.0
5	6	26.5	50	36.096.0
6	7	27.5	50	36.097.0
8	9	30	50	36.098.0
10	11	35	25	36.099.0
12	13	37	25	36.100.0
14	15	39.5	25	36.101.0

raccordi automatici in ottone

push-in fittings фитинги цанговые быстроразъёмные

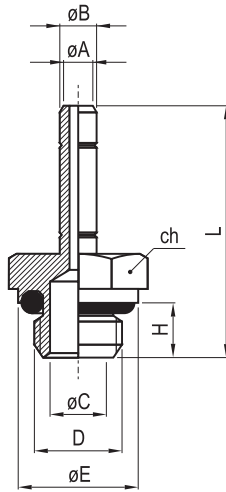


RP600

Innesto con filetto maschio cilindrico

Adaptor with male cylindric thread

Штуцер с цилиндрической резьбой под цанговый фитинг



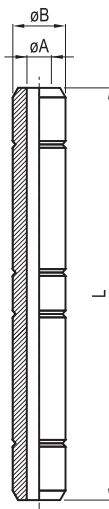
øB	D	øA	øE	H	L	øC	ch	confez. package упак.	codice code КОД
4	M5	2	8	4	24.5	2	8	50	36.049.0
4	G1/8"	2	13	6	27.7	6	13	50	36.050.0
4	G1/4"	2	16	8	30.2	7.5	13	50	36.051.0
5	M5	2.6	8	4	25	2.6	8	50	36.052.0
5	G1/8"	3	13	6	28	5.5	13	50	36.053.0
5	G1/4"	3	16	8	31	7.5	13	50	36.054.0
6	M5	2.6	8	4	26	2.6	8	50	36.055.0
6	G1/8"	4	13	6	29.5	6	13	50	36.056.0
6	G1/4"	4	16	8	32	7.5	13	50	36.057.0
8	G1/8"	6	13	6	31	6	13	50	36.058.0
8	G1/4"	6	16	8	33.5	7.5	13	50	36.059.0
8	G3/8"	6	20	9	35.5	9	13	50	36.060.0
10	G1/8"	6	13	6	35.5	6	13	50	36.061.0
10	G1/4"	8	16	8	38	8	13	50	36.062.0
10	G3/8"	8	20	9	41	8	13	50	36.063.0
12	G1/4"	10	16	8	39	10	13	50	36.064.0
12	G3/8"	10	20	9	42	11	13	25	36.065.0
12	G1/2"	10	24	11	44	13	16	25	36.066.0
14	G3/8"	12	20	9	44	12	16	25	36.067.0
14	G1/2"	12	24	11	46	13	16	25	36.068.0

RP625

Giunzione doppia

Double connector for push-in fittings

Трубка-соединитель к цанговым фитингам



øB	øA	L	confez. package упак.	codice code КОД
4	2	32	50	36.069.0
5	3	33	50	36.070.0
6	4	35	50	36.071.0
8	6	38	50	36.072.0
10	8	45.5	50	36.073.0
12	10	48	25	36.074.0
14	12	52	20	36.075.0

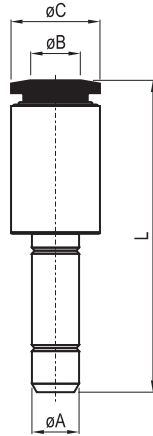
raccordi automatici in ottone

push-in fittings фитинги цанговые быстроразъёмные



RP700

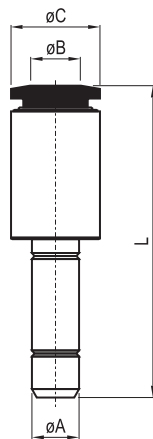
Riduzione
Reducer
Редуктор



øA	tubo (øB) tube трубка	øC	L	confez. package упак.	codice code код
5	4	9	32.5	50	36.076.0
6	4	9	28.5	50	36.077.0
6	5	9.5	35.5	50	36.078.0
8	4	9	31	50	36.079.0
8	5	9.5	32.5	50	36.080.0
8	6	10.5	33.5	50	36.081.0
10	6	10.5	36.5	50	36.082.0
10	8	13	38	50	36.083.0
12	4	13	39.5	25	36.084.0
12	6	13	39.5	25	36.085.0
12	8	13	38.5	25	36.086.0
12	10	15	41	25	36.087.0
14	4	15	43	25	36.088.0
14	6	15	43	25	36.089.0
14	8	15	43	25	36.090.0
14	10	15	43	25	36.091.0
14	12	17	43	25	36.092.0

RP710

Maggiorazione
Increaser
Расширитель



øA	tubo (øB) tube трубка	øC	L	confez. package упак.	codice code код
4	6	10.5	33.5	25	36.093.0
6	8	13	38	25	36.094.0

raccordi automatici in ottone

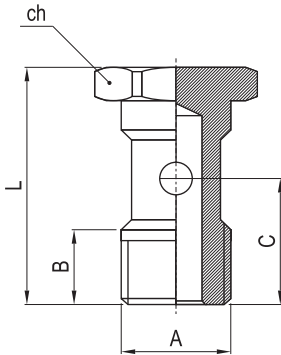
push-in fittings фитинги цанговые быстроразъёмные



RZ410

Vite cava singola
Single stem for banjo
Одиночный пустотелый болт

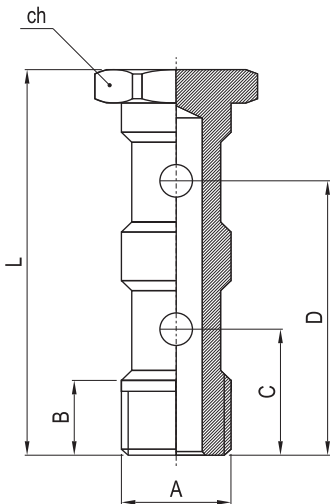
A	B	C	L	ch	confez. package упак.	codice code код
M5	7.6	9.6	17.5	8	50	36.611.0
G1/8"	9	14.5	27	14	50	36.612.0
G1/4"	13	18	33	17	50	36.613.0
G3/8"	12	21.5	37	22	50	36.614.0



RZ420

Vite cava doppia
Double stem for banjo
Двойной пустотелый болт

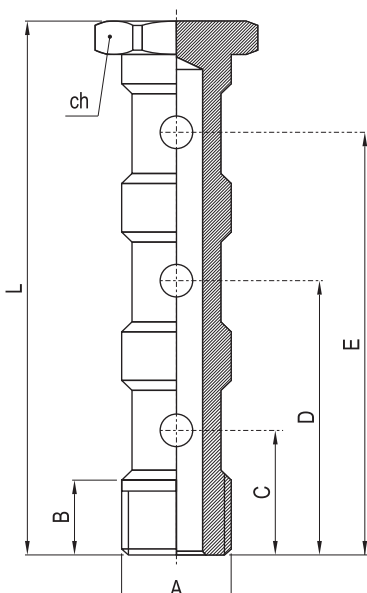
A	B	C	D	L	ch	confez. package упак.	codice code код
G1/8"	9	15	31	44.5	14	25	36.616.0
G1/4"	11	17	36	51.5	17	25	36.617.0
G3/8"	12	20.5	42	58.6	22	25	36.618.0



RZ430

Vite cava tripla
Triple stem for banjo
Тройной пустотелый болт

A	B	C	D	E	L	ch	confez. package упак.	codice code код
G1/8"	9	16	32	48	60	14	25	36.1369.0
G1/4"	8	16.5	32.5	48.5	62	17	25	36.1370.0
G3/8"	9	21	46	71	84.5	22	25	36.1371.0



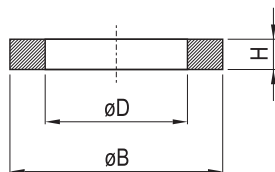
raccordi automatici in ottone

push-in fittings фитинги цанговые быстроразъёмные



RZ610

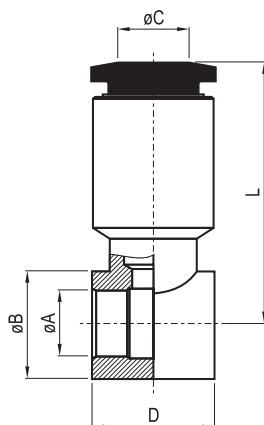
Rondella distanziatrice
Spacer washer
Уплотнительное кольцо



vite screw болт	$\varnothing B$	$\varnothing D$	H	confez. package упак.	codice code код
M5	7.7	5.3	1	100	36.620.0
G1/8"	13	10.2	1.5	100	36.621.0
G1/4"	17.9	13.4	2	100	36.622.0
G3/8"	21.8	17.1	2	100	36.623.0

RP500

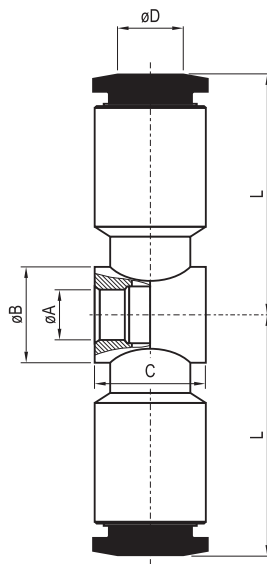
Anello semplice
Single banjo body
Фитинг-серьга к пустотелому болту



tubo ($\varnothing C$) tube трубка	vite screw болт	$\varnothing A$	$\varnothing B$	D	L	confez. package упак.	codice code код
4	M5	5	7	9	19	50	36.109.0
4	G1/8"	10	14	15	20.6	50	36.110.0
5	M5	5	7	9	19	50	36.111.0
5	G1/8"	9.9	14	15	22.5	50	36.112.0
6	G1/8"	10	14	15	21	50	36.113.0
6	G1/4"	13.3	18	17	23	50	36.114.0
8	G1/8"	10	14	15	23	50	36.115.0
8	G1/4"	13.3	18	17	25	50	36.116.0
8	G3/8"	16.6	21	20	28	50	36.117.0
10	G1/4"	13.3	18	17	25.5	50	36.118.0
10	G3/8"	16.6	21	20	29	25	36.119.0
12	G1/4"	13.3	18	17	28	25	36.120.0
12	G3/8"	16.6	21	20	30	25	36.121.0

RP510

Anello doppio
Double banjo body
Двойная фитинг-серьга к пустотелому болту



tubo ($\varnothing D$) tube трубка	vite screw болт	$\varnothing A$	$\varnothing B$	C	L	confez. package упак.	codice code код
4	M5	5	7	9	19	50	36.123.0
4	G1/8"	9.9	14	15	21	50	36.124.0
5	M5	5	7	9.5	19.5	50	36.125.0
5	G1/8"	9.9	14	15	22.5	50	36.126.0
6	G1/8"	9.9	14	15	23	50	36.127.0
6	G1/4"	13.3	18	17	24	50	36.128.0
8	G1/8"	9.9	14	15	24.5	50	36.129.0
8	G1/4"	13.3	18	17	26	50	36.130.0
8	G3/8"	16.6	21	20	28	50	36.131.0
10	G1/4"	13.3	18	17	27	50	36.132.0
10	G3/8"	16.6	21	20	29	25	36.133.0
12	G3/8"	16.6	21	20	30	25	36.135.0

raccordi automatici in ottone

push-in fittings фитинги цанговые быстроразъёмные

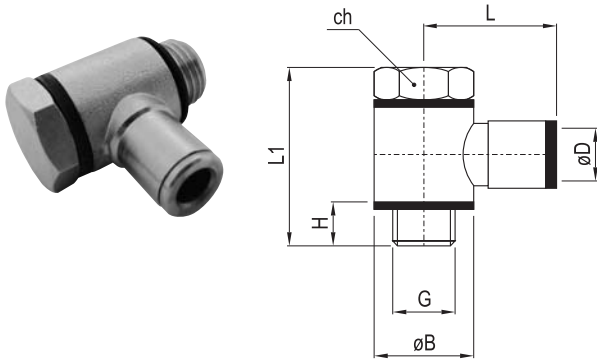


RP501

Asta con filetto maschio cilindrico assemblata con anello singolo

Complete single assembled banjo

Угловой фитинг с серьгой. Цилиндрическая резьба.



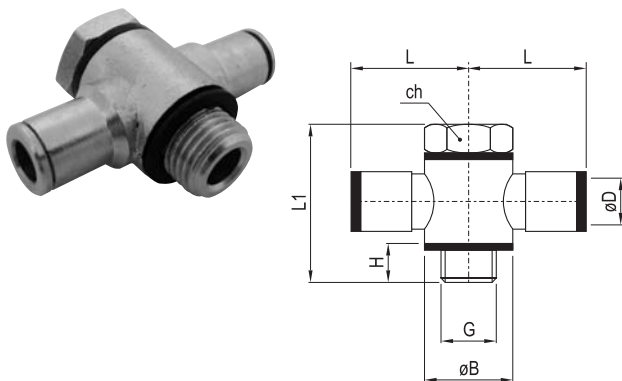
tubo (øD) tube трубка	G	øB	H	L1	L	ch	confez. package упак.	codice code код
4	M5	7	4.5	17.5	18.5	8	50	36.166.0
4	G1/8"	14	7.5	28	21	14	50	36.167.0
5	M5	7	4.5	17.5	19.5	8	50	36.168.0
5	G1/8"	14	7.5	28	22.5	14	50	36.169.0
6	G1/8"	14	7.5	28	22.5	14	50	36.170.0
6	G1/4"	18	9	33	24	17	50	36.171.0
8	G1/8"	14	7.5	28	24.5	14	25	36.172.0
8	G1/4"	18	9	33	26	17	25	36.173.0
8	G3/8"	21	10	37	28	22	25	36.174.0
10	G1/4"	18	9	33	27	17	25	36.175.0
10	G3/8"	21	10	37	29	22	25	36.176.0
12	G3/8"	21	10	37	30	22	10	36.177.0

RP511

Asta con filetto maschio cilindrico assemblata con anello doppio

Complete double assembled banjo

T-образный фитинг с двойной серьгой. Цилиндрическая резьба.



tubo (øD) tube трубка	G	øB	H	L1	L	ch	confez. package упак.	codice code код
4	M5	7	4.5	17.5	18.5	8	50	36.178.0
4	G1/8"	14	7.5	28	21	14	50	36.179.0
5	M5	7	4.5	17.5	19.5	8	50	36.180.0
5	G1/8"	14	7.5	28	22.5	14	50	36.181.0
6	G1/8"	14	7.5	28	22.5	14	50	36.182.0
6	G1/4"	18	9	33	24	17	50	36.183.0
8	G1/8"	14	7.5	28	24.5	14	25	36.184.0
8	G1/4"	18	9	33	26	17	25	36.185.0
8	G3/8"	21	10	37	28	22	25	36.186.0
10	G1/4"	18	9	33	27	17	25	36.187.0
10	G3/8"	21	10	37	29	22	25	36.188.0
12	G3/8"	21	10	37	30	22	10	36.189.0

raccordi automatici in ottone

push-in fittings фитинги цанговые быстроразъёмные



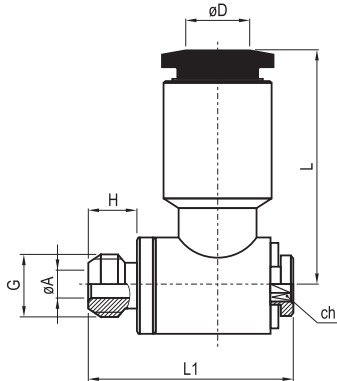
RP550

Raccordo orientabile banjo singolo

Complete swivel single banjo

Угловой поворотный фитинг с серьгой.

Цилиндрическая резьба.



tubo (øD) tube трубка	G	øA	H	L1	L	ch	confez. package упак.	codice code код
4	M5	2	4	17	18.5	2	50	36.137.0
4	G1/8"	5.5	6	25	21	3	50	36.138.0
5	M5	2	4	17	19.5	2	50	36.139.0
5	G1/8"	5.5	6	25	22.5	3	50	36.140.0
6	G1/8"	5.5	6	25	23.5	3	50	36.141.0
6	G1/4"	7.8	8	29.3	24.5	4	50	36.142.0
8	G1/8"	5.5	6	25	24.5	3	50	36.143.0
8	G1/4"	7.8	8	29.3	26	4	50	36.144.0
8	G3/8"	10	9	34	29	5	25	36.145.0
10	G1/4"	7.8	8	29.3	27	4	25	36.146.0
10	G3/8"	10	9	34	29	5	25	36.147.0
12	G1/4"	7.8	8	29.3	28	4	25	36.148.0
12	G3/8"	10	9	34	29	5	25	36.149.0

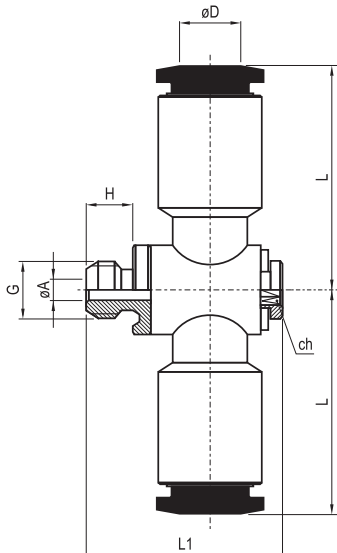
RP560

Raccordo orientabile banjo doppio

Complete swivel double banjo

T-образный поворотный фитинг с двойной

серьгой. Цилиндрическая резьба.



tubo (øD) tube трубка	G	øA	H	L1	L	ch	confez. package упак.	codice code код
4	M5	2	4	17	18.5	2	50	36.152.0
4	G1/8"	5.5	6	25	21	3	50	36.153.0
5	M5	2	4	17	19.5	2	50	36.154.0
5	G1/8"	5.5	6	25	22.5	3	50	36.155.0
6	G1/8"	5.5	6	25	23	3	50	36.156.0
6	G1/4"	7.8	8	29.3	24	4	50	36.157.0
8	G1/8"	5.5	6	25	24	3	50	36.158.0
8	G1/4"	7.8	8	29.3	26	4	50	36.159.0
8	G3/8"	10	9	34	28	5	25	36.160.0
10	G1/4"	7.8	8	29.3	27	4	25	36.161.0
10	G3/8"	10	9	34	29	5	25	36.162.0
12	G3/8"	10	9	34	29	5	25	36.164.0

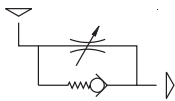
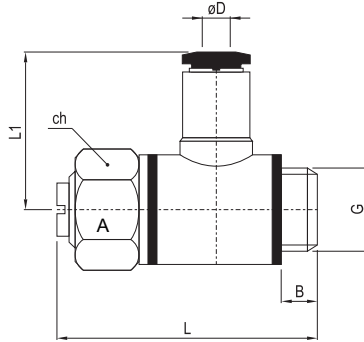
raccordi automatici in ottone

push-in fittings фитинги цанговые быстроразъёмные



RG063

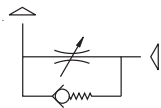
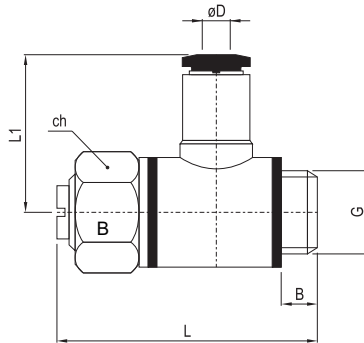
Raccordo a L con regolatore di flusso per valvola
L-fitting with flow regulator for valve
 L-образный дроссель с обратным клапаном для распределителей



tubo (øD) tube трубка	G	B	L1	L	ch	confez. package упак.	codice code код
4	M5	6	17	24.5	8	50	36.661.0
4	G1/8"	5.5	21	31.5	14	50	36.190.0
6	G1/8"	5.5	22.5	31.5	14	50	36.192.0
6	G1/4"	6	24	38	17	50	36.193.0
8	G1/8"	5.5	24.5	31.5	14	25	36.194.0
8	G1/4"	6	26	38	17	25	36.195.0

RG053

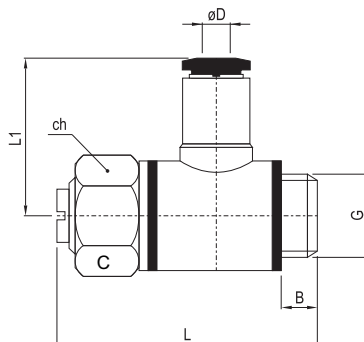
Raccordo a L con regolatore di flusso per cilindro
L-fitting with flow regulator for cylinder
 L-образный дроссель с обратным клапаном для цилиндров



tubo (øD) tube трубка	G	B	L1	L	ch	confez. package упак.	codice code код
4	M5	6	17	24.5	8	50	36.662.0
4	G1/8"	5.5	21	31.5	14	50	36.196.0
6	G1/8"	5.5	22.5	31.5	14	50	36.198.0
6	G1/4"	6	24	38	17	50	36.199.0
8	G1/8"	5.5	24.5	31.5	14	25	36.200.0
8	G1/4"	6	26	38	17	25	36.201.0

RG073

Raccordo a L con regolatore di flusso bidirezionale
L-fitting with bidirectional flow regulator
 L-образный двухсторонний дроссель



tubo (øD) tube трубка	G	B	L1	L	ch	confez. package упак.	codice code код
4	M5	6	17	24.5	8	50	36.663.0
4	G1/8"	5.5	21	31.5	14	50	36.202.0
6	G1/8"	5.5	22.5	31.5	14	50	36.204.0
6	G1/4"	6	24	38	17	50	36.205.0
8	G1/8"	5.5	24.5	31.5	14	25	36.206.0
8	G1/4"	6	26	38	17	25	36.207.0

raccordi automatici in ottone

push-in fittings фитинги цанговые быстроразъёмные

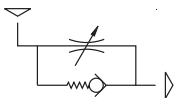
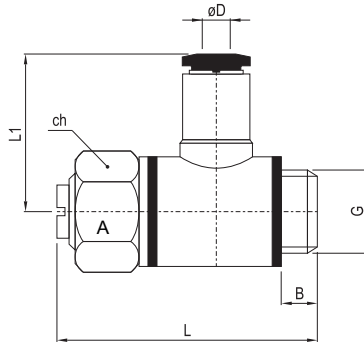


Raccordo a L girevole con regolatore di flusso per valvola

Swivel L-fitting with flow regulator for valve

Поворотный L-образный дроссель с обратным клапаном для распределителей

tubo (øD) tube трубка	G	B	L1	L	ch	confez. package упак.	codice code код
8	G1/4"	8	25	41.2	17	50	36.551.0

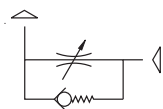
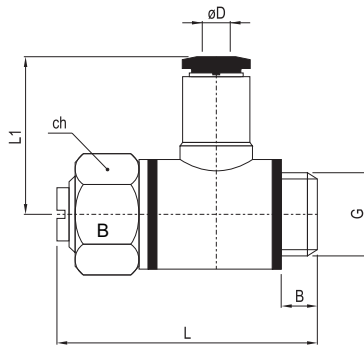


Raccordo a L girevole con regolatore di flusso per cilindro

Swivel L-fitting with flow regulator for cylinder

Поворотный L-образный дроссель с обратным клапаном для цилиндров

tubo (øD) tube трубка	G	B	L1	L	ch	confez. package упак.	codice code код
8	G1/4"	8	25	41.2	17	50	36.550.0



dati tecnici raccordi automatici INOX

technical data

технические данные



INOX

diametro esterno tubo <i>external diameter of tube</i> наружный диам. трубки	diametro interno tubo <i>internal diameter of tube</i> внутренний диам. трубки	pressione di esercizio [bar] dei raccordi con tubi per aria <i>working pressure [bar] with hoses for air</i> рабочее давление [bar] с трубками для воздуха		
		-20 ... +30°C	+31 ... +70°C	+71 ... +130°C
4 mm	2 mm	16	10	6
5 mm	3 mm	16	10	6
6 mm	4 mm	16	10	6
8 mm	6 mm	14	10	6
10 mm	8 mm	14	10	6
12 mm	10 mm	14	10	6
14 mm	12 mm	12	10	6

tolleranze ammesse per i tubi PA11 e PA12 <i>tolerances for hoses PA11 and PA12</i> допускаемое отклонение для трубок PA11 и PA12	
diametro esterno tubo <i>external diameter of tube</i> наружный диам. трубки	tolleranza <i>tolerance</i> отклонение
4 ... 8 mm	-0.05 ... +0.05
10 ... 14 mm	-0.1 ... +0.1

tolleranze ammesse per i tubi in poliuretano (PU) <i>tolerances for polyurethane (PU) hoses</i> допускаемое отклонение для полиуретановых трубок (PU)	
diametro esterno tubo <i>external diameter of tube</i> наружный диам. трубки	tolleranza <i>tolerance</i> отклонение
4 ... 8 mm	-0.05 ... +0.05
10 ... 14 mm	-0.1 ... +0.1

Materiali

Corpo: acciaio INOX AISI 316L

Pinza: acciaio INOX AISI 301

Guarnizioni: VITON

Materials

Body: stainless steel INOX AISI 316L

Clamp: stainless steel INOX AISI 301

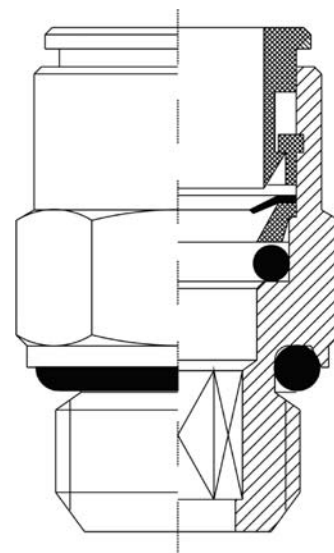
Seals: VITON

Материалы

Корпус: нержавеющая сталь INOX AISI 316L

Цанга: нержавеющая сталь INOX AISI 301

Уплотнения: резина VITON



Temperatura di esercizio <i>Temperature range</i> Рабочая температура	-20 ... +130°C
Fluido <i>Fluid</i> Рабочая среда	Aria filtrata con o senza lubrificazione <i>filtered, lubricated or non lubricated air</i> очищенный сжатый воздух со смазкой или без

raccordi automatici INOX

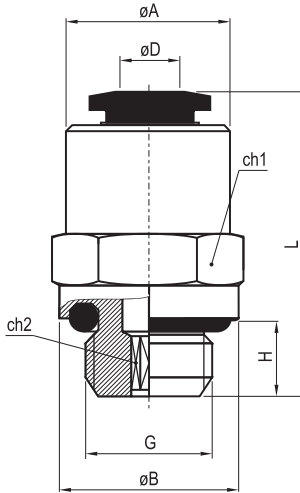
stainless steel push-in fittings фитинги из нержавеющей стали



INOX

RX020

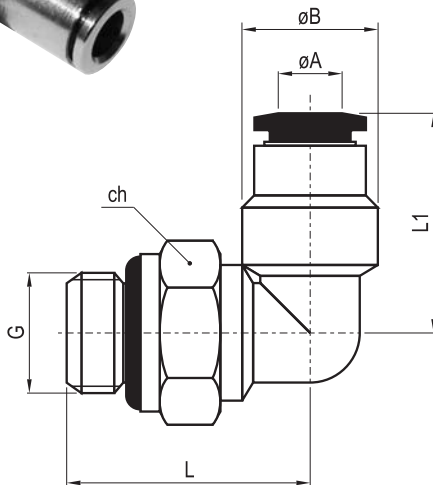
Raccordo diretto maschio cilindrico
Straight male fitting, with cylindric thread
Фитинг прямой с цилиндрической резьбой и уплотнительным кольцом



tubo (ϕD) tube трубка	G	ϕA	ϕB	H	L	ch1	ch2	confez. package упак.	codice code КОД
4	M5	9	8	4	20	9	-	10	36.1318.0
4	G1/8"	9	13	6	17	13	5	10	36.1319.0
6	G1/8"	11	13	6	23	13	4	10	36.1320.0
6	G1/4"	11	16	8	21	16	4	10	36.1321.0
8	G1/8"	13	13	6	26	13	6	10	36.1322.0
8	G1/4"	13	16	8	25	16	6	10	36.1323.0

RX115

Raccordo a L orientabile maschio cilindrico
Swivel L-fitting with cylindric thread
Поворотный L-образный фитинг с цилиндрической резьбой и уплотнительным кольцом



tubo (ϕA) tube трубка	G	ϕB	L1	L	ch	confez. package упак.	codice code КОД
4	M5	9	17	14.5	9	10	36.1324.0
4	G1/8"	9	17	20	13	10	36.1325.0
6	G1/8"	11	21	20	13	10	36.1326.0
6	G1/4"	11	21	21	16	10	36.1327.0
8	G1/8"	13	24	20	13	10	36.1328.0
8	G1/4"	13	24	21	16	10	36.1329.0

raccordi automatici INOX

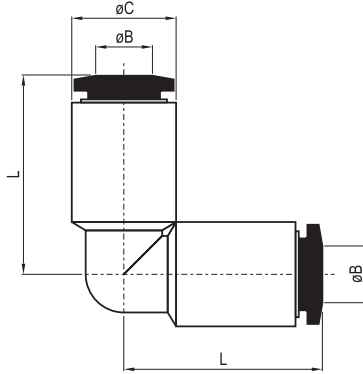
stainless steel push-in fittings фитинги из нержавеющей стали



INOX

RX130

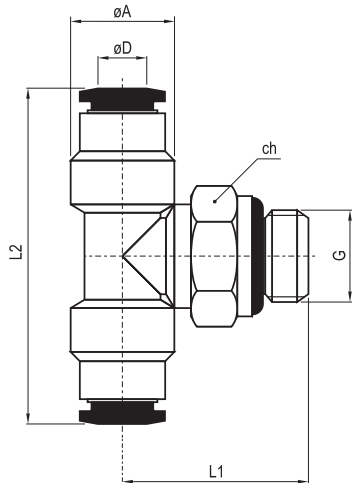
Raccordo a L intermedio
Intermediate elbow connector
L-образный фитинг-соединитель



tubo (øB) tube трубка	øC	L	confez. package упак.	codice code КОД
4	9	17	10	36.1341.0
6	9	20	10	36.1342.0
8	12	21	10	36.1343.0
10	12	25	10	36.1344.0
12	14	27	10	36.1345.0

RX215

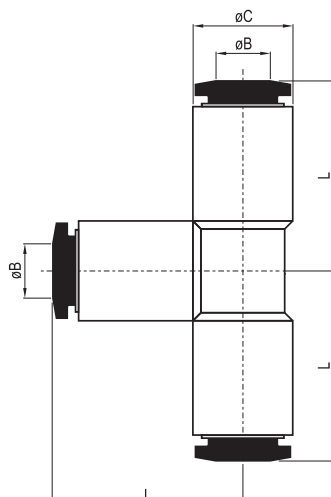
Raccordo a T orientabile maschio cilindrico
Swivel T-fitting, cylindric thread on the central leg
Поворотный T-образный фитинг с цилиндрической резьбой и уплотнительным кольцом



tubo (øD) tube трубка	G	øA	L1	L2	ch	confez. package упак.	codice code КОД
4	M5	9	18	34	9	10	36.1330.0
4	G1/8"	9	20	34	13	10	36.1331.0
6	G1/8"	11	20	39	13	10	36.1332.0
6	G1/4"	11	21	39	16	10	36.1333.0
8	G1/8"	13	20	46	13	10	36.1334.0
8	G1/4"	13	21	46	16	10	36.1335.0

RX230

Raccordo a T intermedio
T-connector
T-образный фитинг-соединитель



tubo (øB) tube трубка	øC	L	confez. package упак.	codice code КОД
4	9	17	10	36.1346.0
6	11	19.5	10	36.1347.0
8	13	23	10	36.1348.0
10	15	25	10	36.1349.0
12	18	27	10	36.1350.0

raccordi automatici INOX

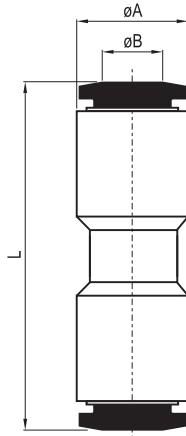
stainless steel push-in fittings фитинги из нержавеющей стали



INOX

RX040

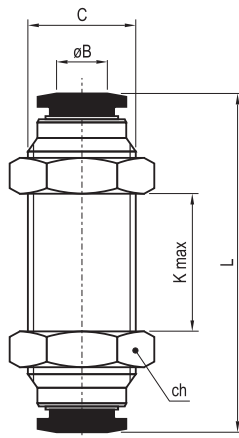
Raccordo diretto intermedio
Intermediate straight connector
Фитинг-соединитель прямой



tubo (øB) tube трубка	øA	L	confez. package упак.	codice code КОД
4	9	30	10	36.1336.0
6	11	31.5	10	36.1337.0
8	13	36	10	36.1338.0
10	15	37	10	36.1339.0
12	17	40.5	10	36.1340.0

RX050

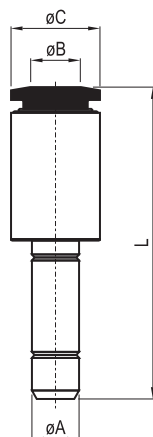
Raccordo diretto intermedio passaparte
Intermediate straight connector for panel mounting
Фитинг-соединитель прямой с монтажной резьбой на корпусе и гайками



tubo (øB) tube трубка	C	L	K max	ch	confez. package упак.	codice code КОД
4	M12x1	27	11	15	10	36.1351.0
6	M14x1	32.5	16	17	10	36.1352.0
8	M16x1	33	17	19	10	36.1353.0
10	M18x1	37.5	19	21	10	36.1354.0
12	M20x1	39.5	20	24	10	36.1355.0

RX700

Riduzione
Reducer
Редуктор



øA	tubo (øB) tube трубка	øC	L	confez. package упак.	codice code КОД
6	4	9	31	10	36.1356.0
8	6	12	33	10	36.1357.0
10	8	14	34.5	10	36.1358.0

raccordi automatici INOX

stainless steel push-in fittings фитинги из нержавеющей стали

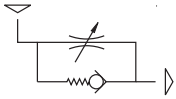
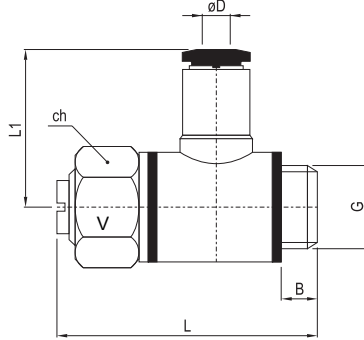


INOX

RGX063

Raccordo a L con regolatore di flusso per valvola
L-fitting with flow regulator for valve
 L-образный дроссель с обратным клапаном для распределителей

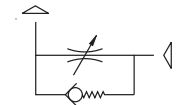
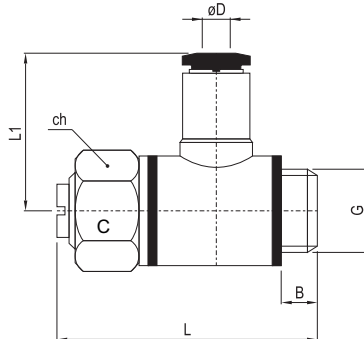
tubo (øD) tube трубка	G	B	L1	L	ch	confez. package упак.	codice code код
4	G1/8"	5.5	19.5	36	14	10	36.1359.0
6	G1/8"	5.5	21.5	36	14	10	36.1360.0
6	G1/4"	6.5	23.5	42	17	10	36.1361.0
8	G1/8"	5.5	23.5	36	14	10	36.1362.0
8	G1/4"	6.5	24	42	17	10	36.1363.0



RGX053

Raccordo a L con regolatore di flusso per cilindro
L-fitting with flow regulator for cylinder
 L-образный дроссель с обратным клапаном для цилиндров

tubo (øD) tube трубка	G	B	L1	L	ch	confez. package упак.	codice code код
4	G1/8"	5.5	19.5	36	14	10	36.1364.0
6	G1/8"	5.5	21.5	36	14	10	36.1365.0
6	G1/4"	6.5	23.5	42	17	10	36.1366.0
8	G1/8"	5.5	23.5	36	14	10	36.1367.0
8	G1/4"	6.5	24	42	17	10	36.1368.0



8

dati tecnici raccordi automatici in polimero

technical data

технические данные



tolleranze ammesse per i tubi PA11 e PA12 <i>tolerances for hoses PA11 and PA12</i> допускаемое отклонение для трубок PA11 и PA12	
diametro esterno tubo <i>external diameter of tube</i> наружный диам. трубки	tolleranza <i>tolerance</i> отклонение
4 ... 8 mm	-0.08 ... +0.05
10 ... 16 mm	-0.1 ... +0.05

tolleranze ammesse per i tubi in poliuretano (PU) <i>tolerances for polyurethane (PU) hoses</i> допускаемое отклонение для полиуретановых трубок (PU)	
diametro esterno tubo <i>external diameter of tube</i> наружный диам. трубки	tolleranza <i>tolerance</i> отклонение
4 ... 16 mm	-0.02 ... +0.02



Materiali

Corpo: polibutilene (PBT), ottone nichelato

Pinza: acciaio

Guarnizioni: NBR

Materials

Body: polybutylene (PBT), nicked brass

Clamp: steel

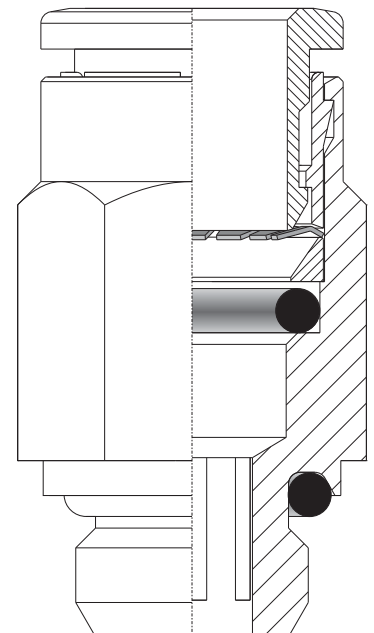
Seals: NBR

Материалы

Корпус: полибутилен (PBT), никелированная латунь

Цанга: сталь

Уплотнения: резина NBR



Temperatura di esercizio <i>Temperature range</i> Рабочая температура	0 ... +60°C
Pressione di esercizio <i>Pressure range</i> Рабочее давление	max 10 bar
Fluido <i>Fluid</i> Рабочая среда	Aria filtrata con o senza lubrificazione <i>filtered, lubricated or non lubricated air</i> очищенный сжатый воздух со смазкой или без

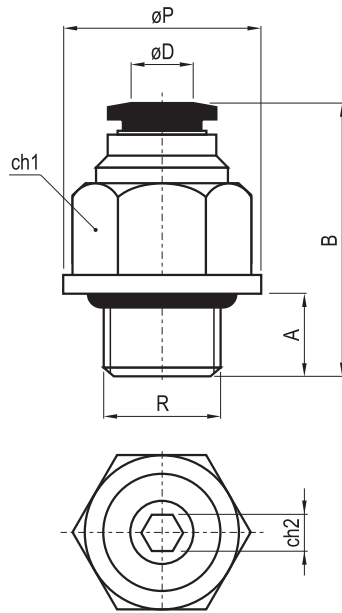
raccordi automatici in polimero

push-in fittings фитинги цанговые быстроразъёмные



AZC-G

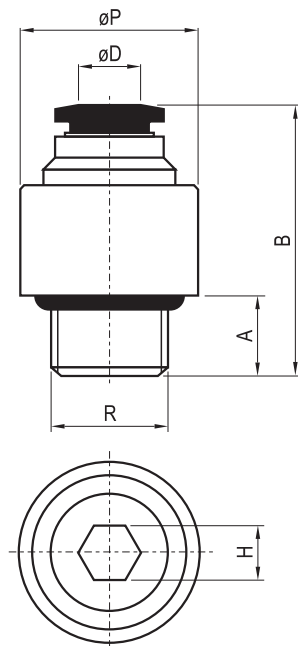
Raccordo diretto maschio cilindrico
Straight male fitting, with cylindric thread
Фитинг прямой с цилиндрической резьбой и уплотнительным кольцом



tubo (øD) tube трубка	R	øP	B	A	ch1	ch2	confez. package упак.	codice code код
4	M5	-	20.3	3.5	10	2	10	36.800.0
4	G1/8"	14	19.5	5.5	10	3	10	36.801.0
4	G1/4"	17	18.6	7.5	17	3	10	36.802.0
6	M5	-	21	3.5	12	2	10	36.803.0
6	G1/8"	14	22	5.5	12	4	10	36.804.0
6	G1/4"	17	22.5	7.5	12	4	10	36.805.0
6	G3/8"	20	20.3	7.5	12	4	10	36.806.0
8	G1/8"	14	25	5.5	14	4	10	36.807.0
8	G1/4"	17	24	7.5	17	5	10	36.808.0
8	G3/8"	20	20.5	7.5	20	6	10	36.809.0
8	G1/2"	24	24	10	24	6	10	36.810.0
10	G1/8"	14	29	5.5	14	4	10	36.811.0
10	G1/4"	17	30.5	7.5	17	6	10	36.812.0
10	G3/8"	20	27	7.5	20	8	10	36.813.0
10	G1/2"	24	30	10	24	8	10	36.814.0
12	G1/4"	17	33	7.5	17	6	10	36.815.0
12	G3/8"	20	28	7.5	20	8	10	36.816.0
12	G1/2"	24	30.5	10	24	8	5	36.817.0
16	G3/8"	20	35	7.5	20	8	5	36.819.0
16	G1/2"	24	37	10	24	10	5	36.820.0

AZOC-G

Raccordo diretto maschio cilindrico con esagono per chiave incassato
Straight male fitting, with cylindric thread and internal key hexagon
Фитинг прямой с цилиндрической резьбой и внутренним шестиугольником для ключа



tubo (øD) tube трубка	R	øP	B	A	H	confez. package упак.	codice code код
4	G1/8"	14	19	5.5	3	10	36.1131.0
4	G1/4"	17	17.5	7.5	3	10	36.1132.0
6	G1/8"	14	22	5.5	4	10	36.1134.0
6	G1/4"	17	22.5	7.5	4	10	36.1135.0
6	G3/8"	20	18	7.5	4	5	36.1136.0
8	G1/8"	14	25	5.5	4	10	36.1137.0
8	G1/4"	17	24	7.5	5	10	36.1138.0
8	G3/8"	20	20.5	7.5	6	5	36.1139.0
8	G1/2"	24	20.5	10	6	5	36.1140.0
10	G1/8"	17	29	5.5	4	10	36.1141.0
10	G1/4"	17	30.5	7.5	6	10	36.1142.0
10	G3/8"	20	27	7.5	8	5	36.1143.0
10	G1/2"	24	25	10	8	5	36.1144.0
12	G1/4"	21	32	7.5	6	5	36.1145.0
12	G3/8"	21	28	7.5	8	5	36.1146.0
12	G1/2"	24	30.5	10	8	5	36.1147.0

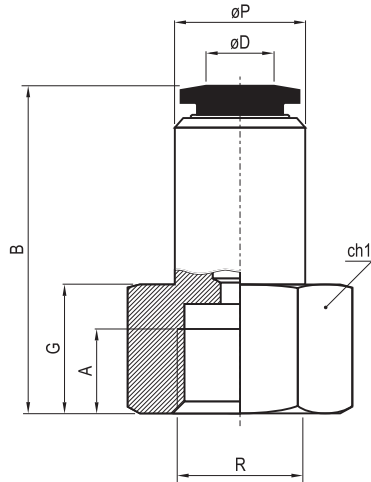
raccordi automatici in polimero

push-in fittings фитинги цанговые быстроразъёмные



AZCF-G

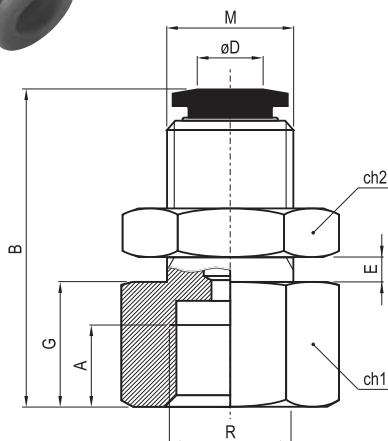
Raccordo diritto femmina
Straight female fitting
Фитинг прямой с внутренней
цилиндрической резьбой



tubo (øD) tube трубка	R	øP	B	G	A	ch1	confez. package упак.	codice code код
4	G1/8"	10	24	10	8.5	14	10	36.944.0
4	G1/4"	10	26.5	12.5	11	17	10	36.945.0
6	G1/8"	12	24.5	10.5	8.5	14	10	36.946.0
6	G1/4"	12	27	13	11	17	10	36.947.0
6	G3/8"	12	28	14	12	21	10	36.948.0
8	G1/8"	14	26	10.5	8.5	14	10	36.949.0
8	G1/4"	14	28.5	13	11	17	10	36.950.0
8	G3/8"	14	29.5	14	12	21	10	36.951.0
8	G1/2"	14	31.5	16	14	24	10	36.952.0
10	G1/4"	17	32.7	13	11	17	10	36.954.0
10	G3/8"	17	33	14	12	21	10	36.955.0
10	G1/2"	17	35.7	16	14	24	10	36.956.0
12	G1/4"	20	33.5	13	11	21	10	36.957.0
12	G3/8"	20	34.5	14	12	21	10	36.958.0
12	G1/2"	20	36.5	16	14	24	5	36.959.0

AZMF-G

Raccordo diritto femmina passaparte
Straight female fitting with external thread
for panel mounting
Фитинг прямой с гайкой для монтажной
панели и с внутренней цилиндрической
резьбой



tubo (øD) tube трубка	R	B	G	A	E max	ch1	ch2	M	confez. package упак.	codice code код
4	G1/8"	24	10	8.5	5	14	14	M12x1	10	36.842.0
4	G1/4"	26.5	12	11	5	17	14	M12x1	10	36.843.0
6	G1/8"	24.5	10.5	8.5	6	14	17	M14x1	10	36.844.0
6	G1/4"	27	13	11	6	17	17	M14x1	10	36.845.0
6	G3/8"	28	14	12	6	21	17	M14x1	10	36.846.0
8	G1/8"	26	10.5	8.5	7	17	19	M16x1	10	36.847.0
8	G1/4"	28.5	13	11	7	17	19	M16x1	10	36.848.0
8	G3/8"	29.5	14	12	7	21	19	M16x1	10	36.849.0
8	G1/2"	34	16	14	7	24	19	M16x1	10	36.850.0
10	G1/8"	30	10.5	8.5	8	21	24	M20x1	10	36.851.0
10	G1/4"	32.5	13	11	8	21	24	M20x1	10	36.852.0
10	G3/8"	33.5	14	12	8	21	24	M20x1	10	36.853.0
10	G1/2"	37.2	16	14	8	24	24	M20x1	5	36.854.0
12	G1/4"	33.5	13	11	10	24	27	M22x1	5	36.855.0
12	G3/8"	34.5	14	12	10	24	27	M22x1	5	36.856.0
12	G1/2"	37	16	14	10	24	27	M22x1	5	36.857.0

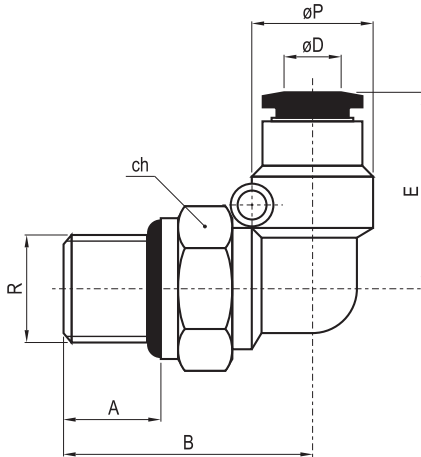
raccordi automatici in polimero

push-in fittings фитинги цанговые быстроразъёмные



AZL-G

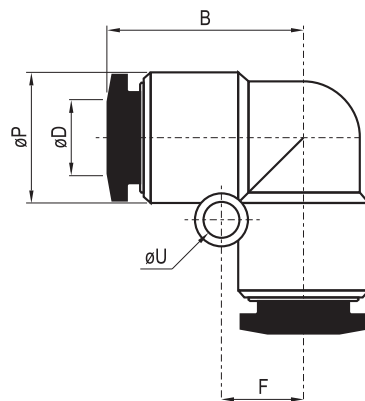
Raccordo a L orientabile maschio cilindrico
Swivel L-fitting with cylindrical thread
Поворотный L-образный фитинг с цилиндрической резьбой и уплотнительным кольцом



tubo (øD) tube трубка	R	øP	B	E	A	ch	confez. package упак.	codice code код
4	M5	11.5	22.5	19	3.5	10	10	36.750.0
4	G1/8"	11.5	25.5	19	5.5	14	10	36.751.0
4	G1/4"	11.5	28	19	7.5	17	10	36.752.0
6	M5	13.5	23.2	19.2	3.5	12	10	36.753.0
6	G1/8"	13.5	25.7	19.2	5.5	14	10	36.754.0
6	G1/4"	13.5	28.2	19.2	7.5	17	10	36.755.0
6	G3/8"	13.5	28.7	19.2	7.5	20	10	36.756.0
8	G1/8"	15	29	22.5	5.5	14	10	36.757.0
8	G1/4"	15	31.5	22.5	7.5	17	10	36.758.0
8	G3/8"	15	32	22.5	7.5	20	10	36.759.0
8	G1/2"	15	34.5	22.5	10	24	10	36.760.0
10	G1/8"	19	34	27.8	5.5	17	10	36.761.0
10	G1/4"	19	36.5	27.8	7.5	17	10	36.762.0
10	G3/8"	19	36.5	27.8	7.5	20	10	36.763.0
10	G1/2"	19	40	27.8	10	24	5	36.764.0
12	G1/4"	21.5	38.5	29.5	7.5	21	10	36.765.0
12	G3/8"	21.5	38.5	29.5	7.5	21	10	36.766.0
12	G1/2"	21.5	41.5	29.5	10	24	5	36.767.0
16	G3/8"	26.5	42.5	33	7.5	24	5	36.769.0
16	G1/2"	26.5	44.5	33	10	24	5	36.770.0

AZUL

Raccordo a L intermedio
Intermediate elbow connector
L-образный фитинг-соединитель



tubo (øD) tube трубка	øP	F	øU	B	confez. package упак.	codice code код
4	11.5	7	3.2	19	10	36.970.0
6	13.5	8	3.2	19.2	10	36.971.0
8	15	9.5	3.2	22.5	10	36.972.0
10	19	12	4.2	27.8	10	36.973.0
12	21.5	13	4.2	29.5	5	36.974.0
16	26.5	-	-	33	5	36.975.0

raccordi automatici in polimero

push-in fittings фитинги цанговые быстроразъёмные

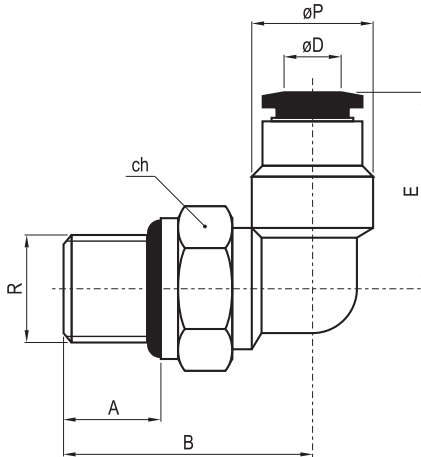


AZLN-G

Raccordo a L orientabile maschio cilindrico - **MINI**

Swivel L-fitting with cylindric thread - **MINI**

Поворотный L-образный фитинг с цилиндрической резьбой и уплотнительным кольцом - **МИНИ**



tubo (øD) tube трубка	R	øP	B	E	A	ch	confez. package упак.	codice code код
4	M5	9.5	17.2	14	3.5	10	10	36.1160.0
4	G1/8"	11.5	20.5	17	5.5	14	5	36.1161.0
4	G1/4"	11.5	20	19	7.7	17	5	36.1162.0
6	M5	11.5	17.2	15	3.5	8	10	36.1163.0
6	G1/8"	13.5	21.5	19.2	5.5	14	5	36.1164.0
6	G1/4"	13.5	21	19.2	7.5	17	5	36.1165.0
6	G3/8"	13.5	22	19.2	7.5	20	5	36.1166.0
8	G1/8"	15	22.2	22.5	5.5	14	5	36.1167.0
8	G1/4"	15	21.7	22.5	7.5	17	5	36.1168.0
8	G3/8"	15	22.7	22.5	7.5	20	5	36.1169.0
8	G1/2"	15	25	22.5	10	24	5	36.1170.0
10	G1/8"	19	26.9	27.8	5.5	14	5	36.1171.0
10	G1/4"	19	28.4	27.8	7.5	17	5	36.1172.0
10	G3/8"	19	24.7	27.8	7.5	20	5	36.1173.0
10	G1/2"	19	28.2	27.8	10	24	5	36.1174.0
12	G1/4"	21.5	29.7	29.5	7.5	17	5	36.1175.0
12	G3/8"	21.5	26	29.5	7.5	20	5	36.1176.0
12	G1/2"	21.5	29.5	29.5	10	24	5	36.1177.0
16	G3/8"	26.5	39.5	34	7.5	24	5	36.1178.0
16	G1/2"	26.5	34	34	10	24	5	36.1179.0

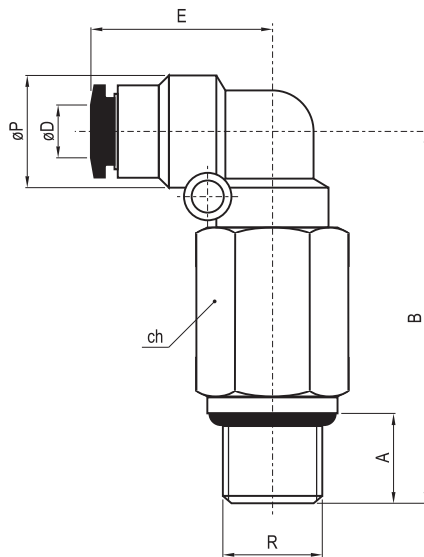
raccordi automatici in polimero

push-in fittings фитинги цанговые быстроразъёмные



AZLL-G

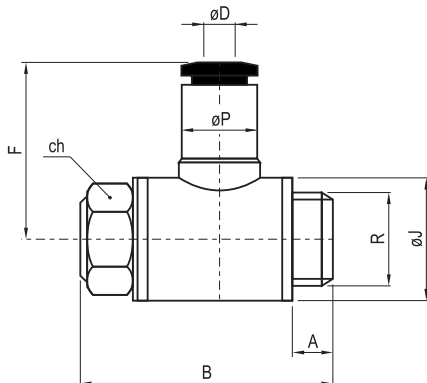
Raccordo a L orientabile lungo, maschio cilindrico
 Long swivel L-fitting with cylindrical thread
 Длинный поворотный L-образный фитинг с
 цилиндрической резьбой и уплотнительным кольцом



tubo (øD) tube трубка	R	øP	B	E	A	ch	confez. package упак.	codice code код
4	M5	11.5	34.5	19	3.5	10	10	36.771.0
4	G1/8"	11.5	37.5	19	5.5	14	10	36.772.0
4	G1/4"	11.5	39.5	19	7.5	17	10	36.773.0
6	M5	13.5	36.5	19.2	3.5	12	10	36.774.0
6	G1/8"	13.5	39.2	19.2	5.5	14	10	36.775.0
6	G1/4"	13.5	41.7	19.2	7.5	17	10	36.776.0
6	G3/8"	13.5	43.2	19.2	7.5	20	10	36.777.0
8	G1/8"	15	44.3	22.5	5.5	14	10	36.778.0
8	G1/4"	15	46.3	22.5	7.5	17	10	36.779.0
8	G3/8"	15	48	22.5	7.5	20	5	36.780.0
8	G1/2"	15	50.3	22.5	10	24	5	36.781.0
10	G1/8"	19	56	27.8	5.5	17	5	36.782.0
10	G1/4"	19	56.5	27.8	7.5	17	5	36.783.0
10	G3/8"	19	56.5	27.8	7.5	20	5	36.784.0
10	G1/2"	19	60	27.8	10	24	5	36.785.0
12	G1/4"	21.5	61.5	29.5	7.5	21	2	36.786.0
12	G3/8"	21.5	62	29.5	7.5	21	2	36.787.0
12	G1/2"	21.5	65	29.5	10	24	2	36.788.0

AZH-G

Asta con filetto maschio cilindrico assemblata con
 anello singolo
 Complete single assembled banjo
 Угловой фитинг с серьгой. Цилиндрическая резьба.



tubo (øD) tube трубка	R	øP	øJ	B	A	ch	F	confez. package упак.	codice code код
4	M5	11.5	10	17.3	3.5	8	20.5	10	36.1048.0
4	G1/8"	11.5	14.2	23	5.5	12	23.5	10	36.1049.0
4	G1/4"	11.5	18.2	26.3	7.5	14	25.5	10	36.1050.0
6	M5	13.5	10	17.3	3.5	8	22	10	36.1051.0
6	G1/8"	13.5	14.2	23	5.5	12	23.5	10	36.1052.0
6	G1/4"	13.5	18.2	26.3	7.5	14	25.4	10	36.1053.0
6	G3/8"	13.5	21.8	32	7.5	19	29.5	5	36.1054.0
8	G1/8"	15	14.2	23	5.5	12	26.5	10	36.1055.0
8	G1/4"	15	18.2	26.3	7.5	14	28.9	10	36.1056.0
8	G3/8"	15	21.8	32	7.5	19	29.8	5	36.1057.0
8	G1/2"	15	28	39	10	24	32.5	5	36.1058.0
10	G1/4"	19	18.2	26.3	7.5	14	32.6	5	36.1059.0
10	G3/8"	19	21.8	32	7.5	19	33	5	36.1060.0
10	G1/2"	19	28	39	10	24	36	5	36.1061.0
12	G1/4"	21.5	18.2	26.3	7.5	14	33.5	5	36.1062.0
12	G3/8"	21.5	21.8	32	7.5	19	35.5	5	36.1063.0
12	G1/2"	21.5	28	39	10	24	36.5	5	36.1064.0

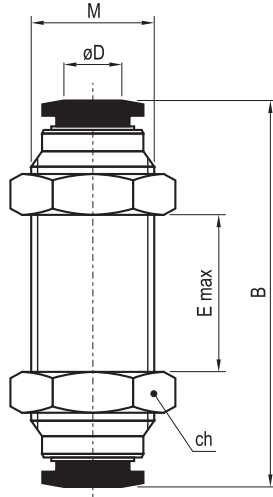
raccordi automatici in polimero

push-in fittings фитинги цанговые быстроразъёмные



AZMM

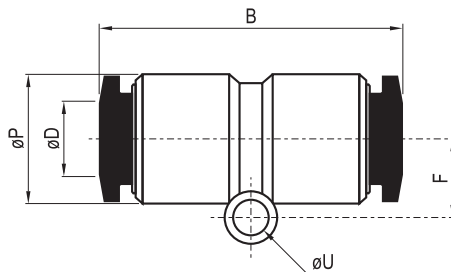
Raccordo diritto intermedio passaparte
Intermediate straight connector for panel mounting
Фитинг-соединитель прямой с монтажной резьбой на корпусе и гайками



tubo (øD) tube трубка	M	B	ch	E max	confez. package упак.	codice code код
4	M12x1	30.5	14	9.5	10	36.792.0
6	M14x1	31	17	7.5	10	36.793.0
8	M16x1	34.5	19	6.5	10	36.794.0
10	M20x1	41.5	24	11.5	10	36.795.0
12	M22x1	44.5	26	12.5	5	36.796.0

AZUC

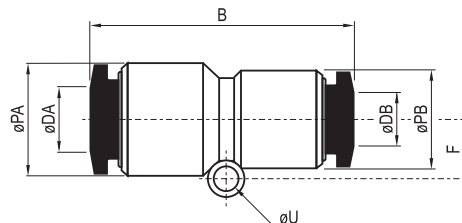
Raccordo diritto intermedio
Intermediate straight connector
Фитинг-соединитель прямой



tubo (øD) tube трубка	øP	F	øU	B	confez. package упак.	codice code код
4	11.5	6	3.2	34	10	36.960.0
6	13.5	6.7	3.2	35.5	10	36.961.0
8	15	7.6	3.2	38.5	10	36.962.0
10	19	9	4.2	48	10	36.963.0
12	21.5	10	4.2	49	10	36.964.0
16	26.5	-	-	64	5	36.965.0

AZG

Raccordo diritto intermedio con riduzione
Intermediate straight connector with reduction
Фитинг-соединитель прямой с редукцией



tubo (øDA) tube трубка	tubo (øDB) tube трубка	øPA	øPB	F	øU	B	confez. package упак.	codice code код
6	4	13.5	11	6.7	3.2	34.5	10	36.966.0
8	6	15	13	7.6	3.2	36.5	10	36.967.0
10	8	19	14.4	9	3.2	44	10	36.968.0
12	10	19	18.4	10	4.2	49	10	36.969.0

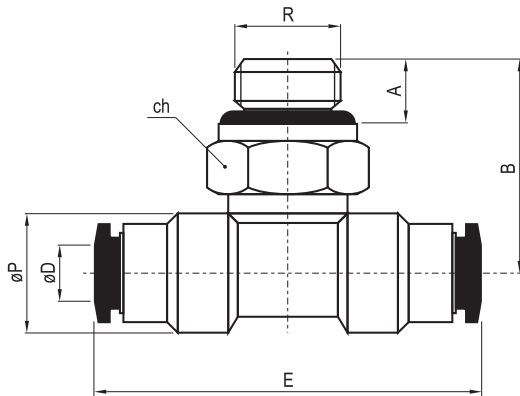
raccordi automatici in polimero

push-in fittings фитинги цанговые быстроразъёмные



AZT-G

Raccordo a T orientabile maschio cilindrico
Swivel T-fitting, cylindric thread on the central leg
Поворотный Т-образный фитинг с цилиндрической резьбой и уплотнительным кольцом

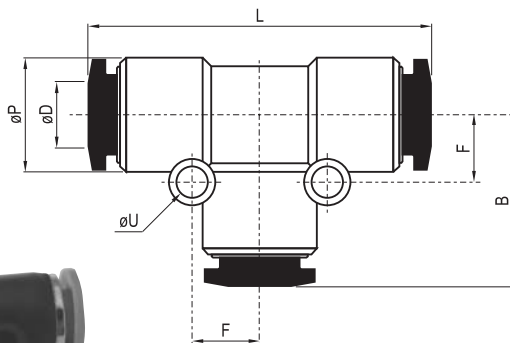


tubo (ØD) tube трубка	R	ØP	B	E	A	ch	confez. package упак.	codice code код
4	M5	11.5	22.5	38	3.5	10	10	36.821.0
4	G1/8"	11.5	25.5	38	5.5	14	10	36.822.0
4	G1/4"	11.5	28	38	7.5	17	10	36.823.0
6	M5	13.5	23.2	39	3.5	12	10	36.824.0
6	G1/8"	13.5	26.7	39	5.5	14	10	36.825.0
6	G1/4"	13.5	28.2	39	7.5	17	10	36.826.0
6	G3/8"	13.5	28.7	39	7.5	20	10	36.827.0
8	G1/8"	15	29	45	5.5	14	10	36.828.0
8	G1/4"	15	31.5	45	7.5	17	10	36.829.0
8	G3/8"	15	32	45	7.5	20	10	36.830.0
8	G1/2"	15	34.5	45	10	24	5	36.831.0
10	G1/8"	19	34.5	57	5.5	17	5	36.832.0
10	G1/4"	19	37	57	7.5	17	5	36.833.0
10	G3/8"	19	37	57	7.5	20	5	36.834.0
10	G1/2"	19	40.5	57	10	24	5	36.835.0
12	G1/4"	21.5	38.5	59	7.5	21	5	36.836.0
12	G3/8"	21.5	38.5	59	7.5	21	5	36.837.0
12	G1/2"	21.5	41.5	59	10	24	5	36.838.0
16	G3/8"	26.5	42.5	66	7.5	24	4	36.840.0
16	G1/2"	26.5	44.5	66	10	24	4	36.841.0

8

AZUT

Raccordo a T intermedio
T-connector
Т-образный фитинг-соединитель



tubo (ØD) tube трубка	L	ØP	ØU	F	B	confez. package упак.	codice code код
4	38	11.5	3.2	7	19	10	36.976.0
6	39	13	3.2	8	19.2	10	36.977.0
8	45	15	3.2	9.5	22.5	10	36.978.0
10	57	19	4.2	12	27.8	5	36.979.0
12	59	21.5	4.3	13	29.5	5	36.980.0
16	64	26.5	-	-	32	4	36.981.0

raccordi automatici in polimero

push-in fittings фитинги цанговые быстроразъёмные

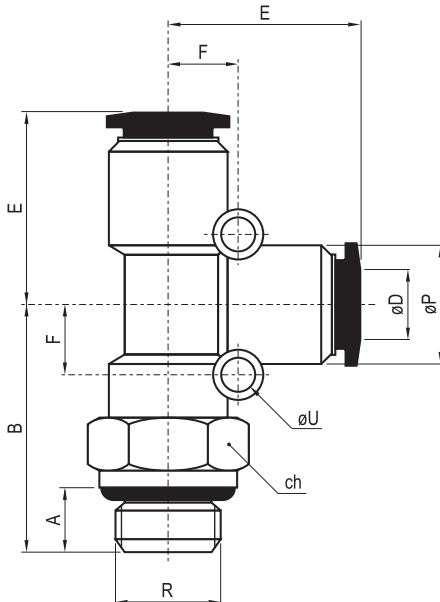


AZST-G

Raccordo a T orientabile maschio laterale cilindrico

Swivel T-fitting, cylindric thread on the lateral leg

Поворотный Т-образный фитинг с боковой цилиндрической резьбой и уплотнительным кольцом



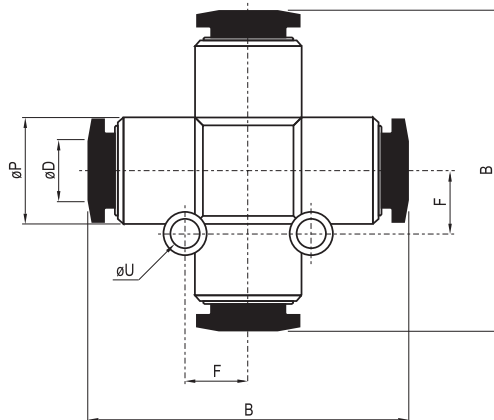
tubo (øD) tube трубка	R	øP	B	E	øU	F	A	ch	confez. package упак.	codice code код
4	M5	11.5	22.5	19	3.2	7	3.5	10	10	36.859.0
4	G1/8"	11.5	25.5	19	3.2	7	5.5	14	10	36.860.0
4	G1/4"	11.5	28	19	3.2	7	7.5	17	10	36.861.0
6	M5	13.5	23.2	19.2	3.2	8	3.5	12	10	36.862.0
6	G1/8"	13.5	25.7	19.2	3.2	8	5.5	14	10	36.863.0
6	G1/4"	13.5	28.2	19.2	3.2	8	7.5	17	10	36.864.0
6	G3/8"	13.5	28.7	19.2	3.2	8	7.5	20	10	36.865.0
8	G1/8"	15	29	22.5	3.2	9	5.5	14	10	36.866.0
8	G1/4"	15	31.5	22.5	3.2	9	7.5	17	10	36.867.0
8	G3/8"	15	32	22.5	3.2	9	7.5	20	10	36.868.0
8	G1/2"	15	34.5	22.5	3.2	9	10	24	5	36.869.0
10	G1/8"	19	34.5	28.5	4.2	12	5.5	17	5	36.870.0
10	G1/4"	19	37	28.5	4.2	12	7.5	17	5	36.871.0
10	G3/8"	19	37	28.5	4.2	12	7.5	20	5	36.872.0
10	G1/2"	19	40.5	28.5	4.2	12	10	24	5	36.873.0
12	G1/4"	21.5	38.5	29.5	4.2	13.5	7.5	21	5	36.874.0
12	G3/8"	21.5	38.5	29.5	4.2	13.5	7.5	21	5	36.875.0
12	G1/2"	21.5	41.5	29.5	4.2	13.5	10	24	5	36.876.0
16	G3/8"	26.5	42.5	33	5.2	15	7.5	24	4	36.878.0
16	G1/2"	26.5	44	33	5.2	15	10	24	4	36.879.0

AZZA

Raccordo a croce intermedio

Cross connector

Крестообразный фитинг-соединитель



tubo (øD) tube трубка	øP	F	øU	B	confez. package упак.	codice code код
4	11.5	7	3.2	38	10	36.991.0
6	13.5	8	3.2	39	10	36.992.0
8	15	9.5	3.2	45	5	36.993.0
10	19	12	4.2	57	5	36.994.0
12	21.5	13	4.3	59	5	36.995.0

raccordi automatici in polimero

push-in fittings фитинги цанговые быстроразъёмные

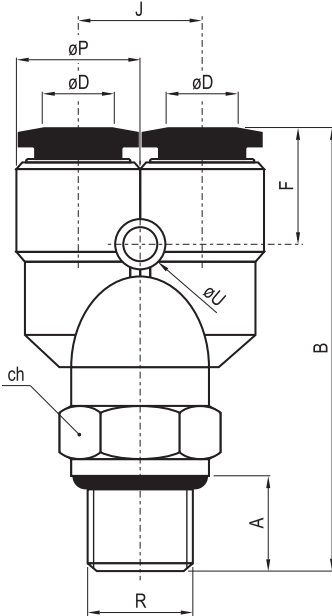


AZWT-G

Raccordo a Y orientabile maschio cilindrico

Swivel Y-fitting, cylindric thread on the central leg

Поворотный Y-образный фитинг с цилиндрической резьбой и уплотнительным кольцом



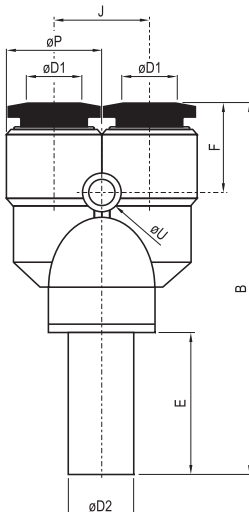
tubo (øD) tube трубка	R	øP	B	F	øU	J	A	ch	confez. package упак.	codice code код
4	M5	11.5	40	14.5	3.2	11	3.5	10	10	36.880.0
4	G1/8"	11.5	43	14.5	3.2	11	5.5	14	10	36.881.0
4	G1/4"	11.5	45.5	14.5	3.2	11	7.5	17	10	36.882.0
6	M5	13.5	41.5	15	3.2	13	3.5	12	10	36.883.0
6	G1/8"	13.5	44	15	3.2	13	5.5	14	10	36.884.0
6	G1/4"	13.5	46.5	15	3.2	13	7.5	17	10	36.885.0
6	G3/8"	13.5	47	15	3.2	13	7.5	20	10	36.886.0
8	G1/8"	15	46.3	18	3.2	15	5.5	14	10	36.887.0
8	G1/4"	15	48.8	18	3.2	15	7.5	17	10	36.888.0
8	G3/8"	15	49.3	18	3.2	15	7.5	20	10	36.889.0
8	G1/2"	15	51.8	18	3.2	15	10	24	5	36.890.0
10	G1/8"	19	56	21	4.2	18	5.5	17	5	36.891.0
10	G1/4"	19	58.5	21	4.2	18	7.5	17	5	36.892.0
10	G3/8"	19	58.5	21	4.2	18	7.5	20	5	36.893.0
10	G1/2"	19	62	21	4.2	18	10	24	5	36.894.0
12	G1/4"	21.5	62	21.5	4.2	21	7.5	20	5	36.895.0
12	G3/8"	21.5	62	21.5	4.2	21	7.5	20	5	36.896.0
12	G1/2"	21.5	65	21.5	4.2	21	10	24	5	36.897.0

AZWJ

Raccordo a Y con codolo riduzione

Y-connector with male adapter and reducer

Y-образный фитинг-редуктор со штуцером



tubo (øD2) tube трубка	tubo (øD1) tube трубка	øP	F	J	øU	B	E	confez. package упак.	codice code код
6	4	11.5	14.5	11	3.2	52.8	19	10	36.1025.0
8	6	13.5	15	13	3.2	55.5	20.5	10	36.1026.0
10	8	15	18	15	3.2	62	24.7	5	36.1027.0
12	10	19	21	18	4.2	72.5	26	5	36.1028.0

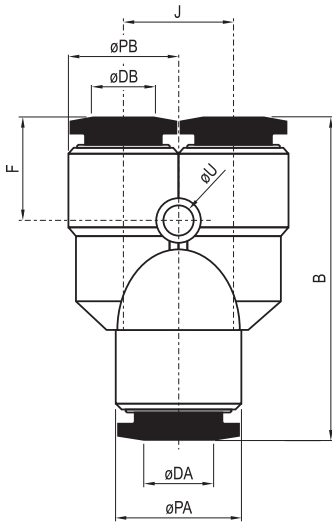
raccordi automatici in polimero

push-in fittings фитинги цанговые быстроразъёмные



AZW

Raccordo a Y intermedio con riduzione
Y-connector with reduction
Y-образный фитинг-соединитель с редукцией

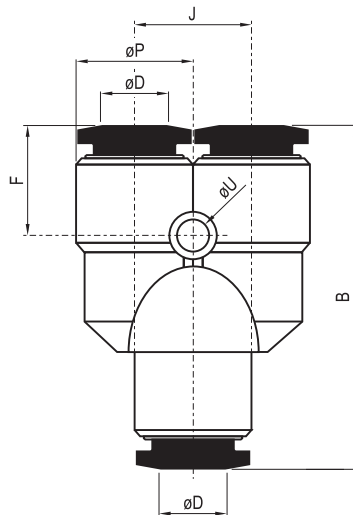


tubo (øDA) tube трубка	tubo (øDB) tube трубка	øPA	øPB	F	J	øU	B	confez. package упак.	codice code код
6	4	13.5	13.5	15	13	3.2	37.5	10	36.987.0
8	6	15	15	18	15	3.2	39.8	10	36.988.0
10	8	19	19	21	18	4.2	50	10	36.989.0
12	10	21.5	21.5	21.5	21	4.2	53	5	36.990.0



AZY

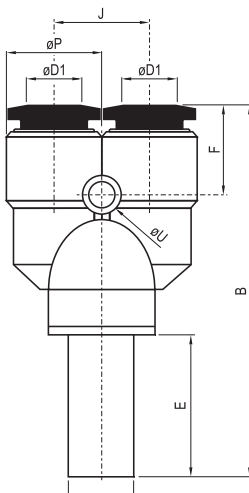
Raccordo a Y intermedio
Y-connector
Y-образный фитинг-соединитель



tubo (øD) tube трубка	øP	F	J	øU	B	confez. package упак.	codice code код
4	11.5	14.5	11	3.2	36.5	10	36.982.0
6	13.5	15	13	3.2	37.5	10	36.983.0
8	15	18	15	3.2	39.8	10	36.984.0
10	19	21	18	4.2	50	10	36.985.0
12	21.5	21.5	21	4.2	53	5	36.986.0

AZYJ

Raccordo a Y con codolo
Y-connector with male adapter
Y-образный фитинг со штуцером



tubo (øD1) tube трубка	tubo (øD2) tube трубка	øP	F	J	øU	B	E	confez. package упак.	codice code код
4	4	11.5	14.5	11	3.2	52.5	19	10	36.1020.0
6	6	13.5	15	13	3.2	53.8	19	10	36.1021.0
8	8	15	18	15	3.2	57.8	20.5	10	36.1022.0
10	10	19	21	18	4.2	71	24.5	5	36.1023.0
12	12	21.5	21.5	21	4.2	75.5	26	5	36.1024.0

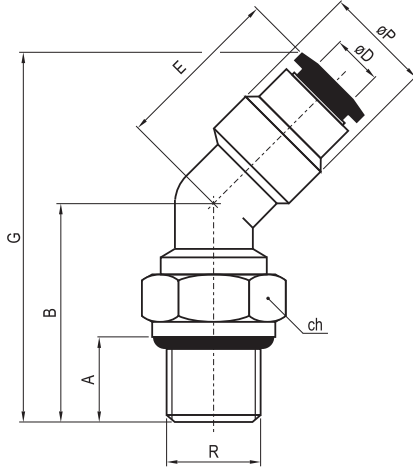
raccordi automatici in polimero

push-in fittings фитинги цанговые быстроразъёмные



AZL45-G

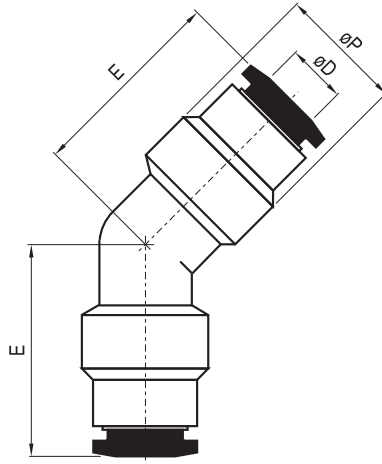
Raccordo a 45° orientabile maschio cilindrico
Swivel 45° fitting
Поворотный фитинг 45° с цилиндрической резьбой и уплотнительным кольцом



tubo (øD) tube трубка	R	øP	B	G	E	A	ch	confez. package упак.	codice code код
4	G1/8"	11.3	25.5	42.5	19	5.5	14	10	36.1070.0
4	G1/4"	11.3	28	45	19	7.5	17	10	36.1071.0
6	G1/8"	13.3	25.5	43.5	19.2	5.5	14	10	36.1073.0
6	G1/4"	13.3	28	46	19.2	7.5	17	10	36.1074.0
8	G1/8"	14.8	29	49.5	22.5	5.5	14	10	36.1076.0
8	G1/4"	14.8	31.5	52	22.5	7.5	17	10	36.1077.0
8	G1/2"	14.8	34.5	55	22.5	10	24	10	36.1079.0
10	G1/8"	18.7	33.5	60	27.8	5.5	17	10	36.1080.0
10	G1/4"	18.7	36	62.5	27.8	7.5	17	10	36.1081.0
10	G1/2"	18.7	39.5	66	27.8	10	24	5	36.1083.0
12	G1/4"	21.3	38.5	66.5	29.5	7.5	21	5	36.1084.0
12	G1/2"	21.3	41.5	69.5	29.5	10	24	5	36.1086.0

AZUL45

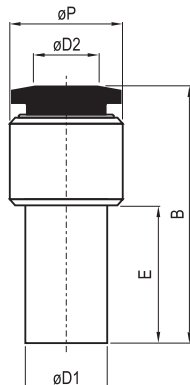
Raccordo intermedio a 45°
45° intermediate connector
Фитинг-соединитель 45°



tubo (øD) tube трубка	øP	E	confez. package упак.	codice code код
4	11	18.2	10	36.1087.0
6	13	18.7	10	36.1088.0
8	14.4	22	10	36.1089.0
10	18.4	26	10	36.1090.0
12	21	29.5	5	36.1091.0

AZGJ

Riduzione
Reducer
Редуктор



tubo (øD1) tube трубка	tubo (øD2) tube трубка	øP	B	E	confez. package упак.	codice code код
6	4	10	35	19	10	36.1007.0
8	4	10	34	21	10	36.1008.0
8	6	12	36	20.5	10	36.1009.0
10	6	12	41	24.2	10	36.1010.0
10	8	14	42	24.5	10	36.1011.0
12	6	13.5	38.5	25	10	36.1012.0
12	8	14	42.5	25	10	36.1013.0
12	10	17	46	25	10	36.1014.0

raccordi automatici in polimero

push-in fittings фитинги цанговые быстроразъёмные

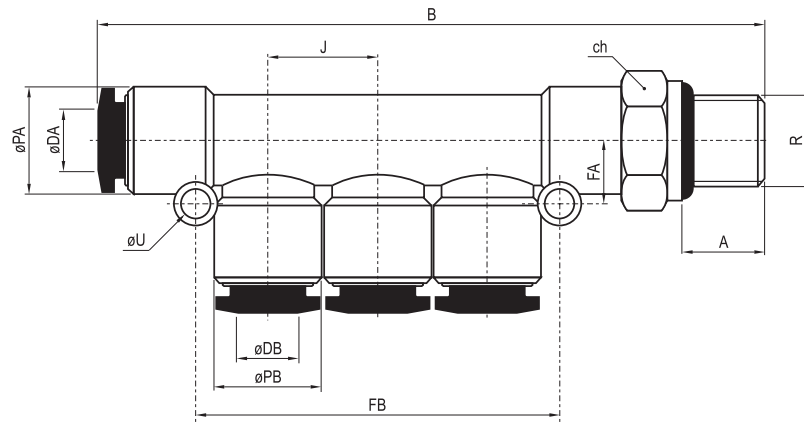


AZKD-G

Raccordo multi T orientabile maschio cilindrico

Swivel multi T-fitting with cylindric thread at one end

Поворотный разветвитель с цилиндрической резьбой и уплотнительным кольцом.



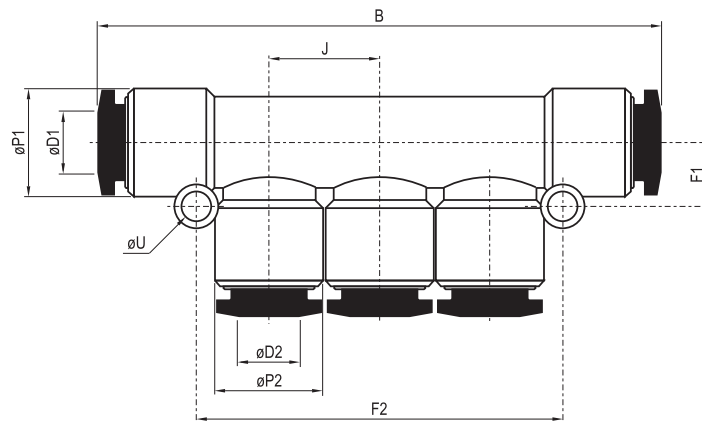
tubo (ØDA) tube трубка	tubo (ØDB) tube трубка	R	ØPA	ØPB	J	A	ch	FA	FB	ØU	B	confez. package упак.	codice code КОД
6	4	G1/8"	14.4	13	13	5.5	14	9	41	3.2	65	5	36.901.0
8	4	G1/4"	18.4	14.4	14.5	7	17	11	48	4.2	87	5	36.902.0
8	6	G1/4"	18.4	14.4	14.5	7	17	11	48	4.2	87	5	36.903.0
10	8	G3/8"	18.4	14.4	14.5	7.5	20	11	48	4.2	89	5	36.904.0

AZKG

Raccordo multi T intermedio

Multi T-connector

Разветвитель-соединитель



tubo (ØD1) tube трубка	tubo (ØD2) tube трубка	ØP1	ØP2	J	F1	F2	ØU	B	confez. package упак.	codice code КОД
6	4	14.5	13	11	8	36	3.2	58	5	36.996.0
8	4	18.4	14.5	13	9	42	3.2	62	5	36.997.0
8	6	18.4	14.5	14.5	9	48	3.2	81	5	36.998.0
10	6	19	14.5	14.5	11.5	61	4.2	87	5	36.999.0
10	8	19	14.4	14.5	11.5	61	4.2	87	5	36.1000.0

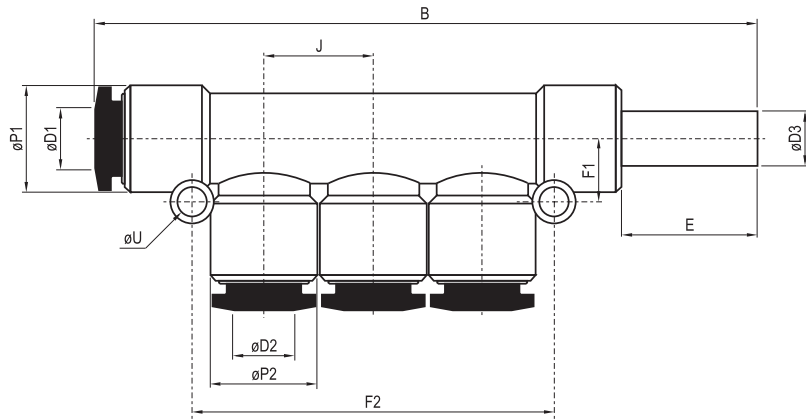
raccordi automatici in polimero

push-in fittings фитинги цанговые быстроразъёмные



AZKJ

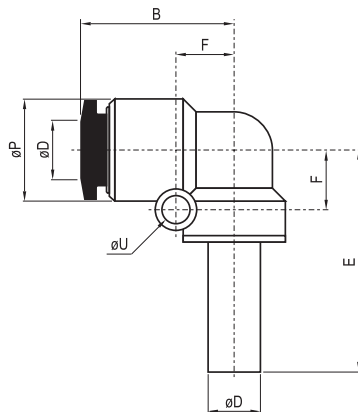
Raccordo multi T con codolo
Multi T-connector with male adapter
Разветвитель-соединитель со штуцером



tubo (øD1) tube трубка	tubo (øD2) tube трубка	øD3	øP1	øP2	J	F1	F2	øU	B	E	confez. package упак.	codice code код
6	4	6	14.4	13	13	9	42	3.2	81	20	5	36.1002.0
8	4	8	18.4	14.4	14.5	11	48	4.2	104.5	22	5	36.1003.0
8	6	8	18.4	14.4	14.5	11	48	4.2	106	23.5	5	36.1004.0
10	8	10	18.4	14.4	14.5	11	48	4.2	109.5	26	5	36.1006.0

AZLJ

Raccordo a L con codolo
Elbow connector with male adapter
L-образный фитинг со штуцером



tubo (øD) tube трубка	øP	F	øU	E	B	confez. package упак.	codice code код
4	11.5	7	3.2	33.7	19	10	36.1015.0
6	13.5	8	3.2	34	19.2	10	36.1016.0
8	15	10	3.2	38.5	22.5	10	36.1017.0
10	19	12	4.2	46.8	27.8	10	36.1018.0
12	21.5	13.5	4.2	49.5	29.5	5	36.1019.0

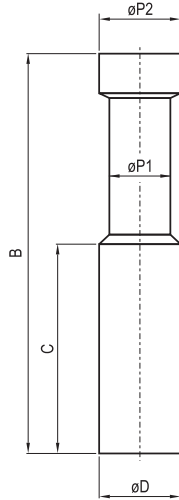
raccordi automatici in polimero

push-in fittings фитинги цанговые быстроразъёмные



AZP

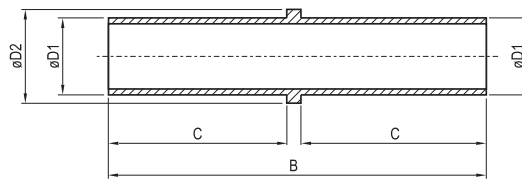
Tappo maschio
Plug
Заглушка



tubo (øD) tube трубка	øP1	øP2	C	B	confez. package упак.	codice code код
4	3	5	15	28	10	36.1035.0
6	3	7	17	33	10	36.1036.0
8	4	9	18	37	10	36.1037.0
10	5	11	20.5	42	10	36.1038.0
12	6	13	23	44	10	36.1039.0

AZIJ

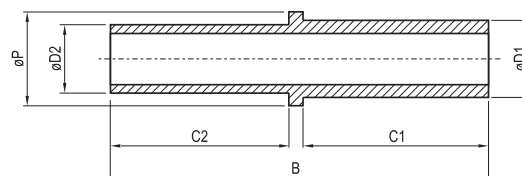
Giunzione doppia
Double connector for push-in fittings
Трубка-соединитель к цанговым фитингам



tubo (øD1) tube трубка	øD2	C	B	confez. package упак.	codice code код
6	7	19	39.5	10	36.1030.0
8	9	21.5	45	10	36.1031.0
10	11	23	48.5	10	36.1032.0
12	13.5	25	53	10	36.1033.0
16	18	28	59.5	10	36.1034.0

AZIG

Giunzione doppia con riduzione
Double connector with reducer for push-in fittings
Трубка-соединитель с редукцией к цанговым фитингам



tubo (øD1) tube трубка	tubo (øD2) tube трубка	øP	C1	C2	B	confez. package упак.	codice code код
6	4	7	19	17	37.5	10	36.1040.0
8	6	9	21.5	19	42.5	10	36.1042.0
10	8	11	23	21.5	47	10	36.1044.0
12	10	13.5	25	23	51	10	36.1046.0
16	12	18	28	25	56.5	5	36.1047.0

raccordi automatici in polimero

push-in fittings фитинги цанговые быстроразъёмные

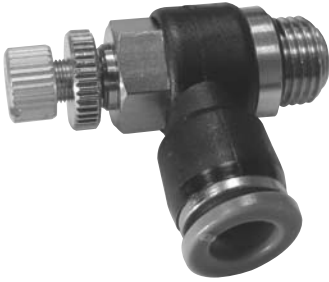


AZSC-GV

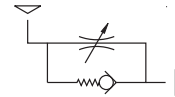
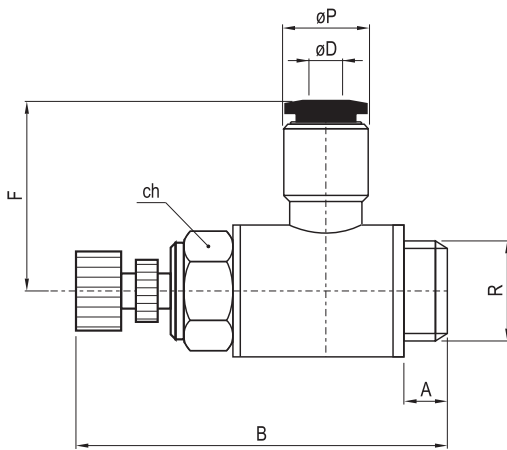
Raccordo a L con regolatore di flusso per valvola

L-fitting with flow regulator for valve

L-образный дроссель с обратным клапаном для распределителей



tubo (øD) tube трубка	R	øP	B	A	F	ch	confez. package упак.	codice code код
4	G1/8"	11.5	42	5.5	23.5	12	10	36.923.0
6	G1/8"	13.5	42	5.5	23.5	12	10	36.926.0
6	G1/4"	13.5	48	7.5	25.4	14	10	36.927.0
8	G1/8"	15	42	5.5	26.5	12	10	36.929.0
8	G1/4"	15	48	7.5	28.9	14	10	36.930.0
8	G3/8"	15	53	7.5	29.8	19	5	36.931.0
8	G1/2"	15	61	10	32.5	24	5	36.932.0
10	G1/4"	19	48	7.5	32.6	14	5	36.933.0
10	G3/8"	19	53	7.5	33	19	5	36.934.0
10	G1/2"	19	61	10	36	24	5	36.935.0
12	G1/4"	21.5	48	7.5	33.5	14	5	36.936.0
12	G3/8"	21.5	53	7.5	35.5	19	5	36.937.0
12	G1/2"	21.5	61	10	36.5	24	5	36.938.0



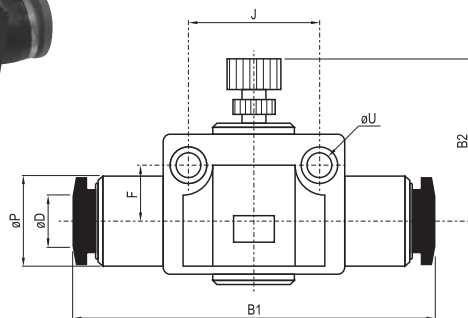
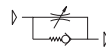
8

NSF

Regolatore di flusso unidirezionale

Uni-directional flow regulator

Дроссель



tubo (øD) tube трубка	øP	J	F	øU	B1	B2	confez. package упак.	codice code код
4	10.5	14	6.5	3.2	40.5	22.5	10	36.939.0
6	12.5	20	8.5	4.3	48.7	34	10	36.940.0
8	14	22	9.5	4.3	54.4	34.5	5	36.941.0
10	18	26	10.5	4.3	64.3	40	5	36.942.0
12	20.6	32	13	4.3	74.6	40.5	5	36.943.0

raccordi automatici in polimero

push-in fittings фитинги цанговые быстроразъёмные



AZSC-G

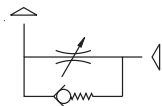
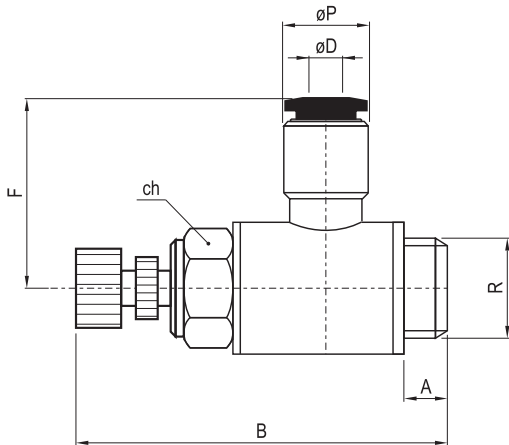
Raccordo a L con regolatore di flusso per cilindro

L-fitting with flow regulator for cylinder

L-образный дроссель с обратным клапаном для цилиндров



tubo (øD) tube трубка	R	øP	B	A	F	ch	confez. package упак.	codice code код
4	M5	11	29	3.5	20	8	10	36.905.0
4	G1/8"	11.5	42	5.5	23.5	12	10	36.906.0
6	M5	13	29	3.5	20	8	10	36.908.0
6	G1/8"	13.5	42	5.5	23.5	12	10	36.909.0
6	G1/4"	13.5	48	7.5	25.4	14	10	36.910.0
8	G1/8"	15	42	5.5	26.5	12	10	36.912.0
8	G1/4"	15	48	7.5	28.9	14	10	36.913.0
8	G3/8"	15	53	7.5	29.8	19	5	36.914.0
8	G1/2"	15	61	10	32.5	24	5	36.915.0
10	G1/4"	19	48	7.5	32.6	14	5	36.916.0
10	G3/8"	19	53	7.5	33	19	5	36.917.0
10	G1/2"	19	61	10	36	24	5	36.918.0
12	G1/4"	21.5	48	7.5	33.5	14	5	36.919.0
12	G3/8"	21.5	53	7.5	35.5	19	5	36.920.0
12	G1/2"	21.5	61	10	36.5	24	5	36.921.0



raccordi filettati standard

standard threaded fittings соединения и переходники резьбовые

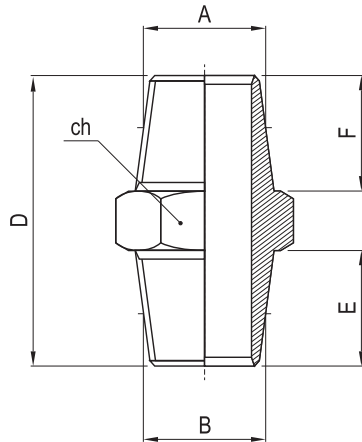


RC020

Niplo conico maschio-maschio

Conic nipple male-male

Переходник с двумя наружными коническими резьбами



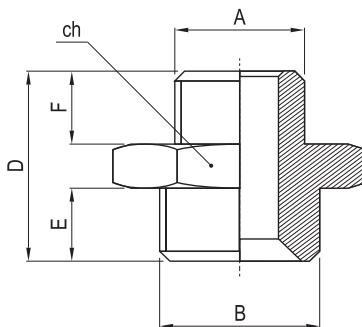
A	B	D	E	F	ch	confez. package упак.	codice code КОД
R1/8"	R1/8"	20.5	8	8	12	50	36.259.0
R1/8"	R1/4"	24	11	8	14	50	36.260.0
R1/8"	R3/8"	24.5	11.5	8	17	50	36.261.0
R1/4"	R1/4"	27	11	11	14	50	36.263.0
R1/4"	R3/8"	27.5	11.5	11	17	50	36.264.0
R1/4"	R1/2"	30.5	14	11	22	50	36.265.0
R3/8"	R3/8"	28	11.5	11.5	17	50	36.266.0
R3/8"	R1/2"	31	14	11.5	22	50	36.267.0
R1/2"	R1/2"	33.5	14	14	22	50	36.268.0
R1/2"	R3/4"	37	16.5	14	27	25	36.269.0
R3/4"	R3/4"	39.5	16.5	16.5	27	20	36.270.0
R1"	R1"	45.5	19	19	34	20	36.373.0

RC030

Niplo cilindrico maschio-maschio

Cylindric nipple male-male

Переходник с двумя наружными цилиндрическими резьбами



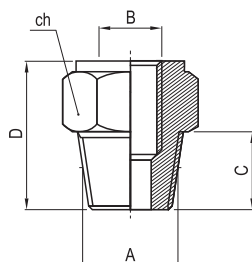
A	B	D	E	F	ch	confez. package упак.	codice code КОД
M5	M5	11.5	4	4	8	50	36.248.0
M5	G1/8"	14.5	6	4	14	50	36.249.0
G1/8"	G1/8"	16.5	6	6	14	50	36.250.0
G1/8"	G1/4"	19	8	6	17	50	36.251.0
G1/8"	G3/8"	20	9	6	19	50	36.252.0
G1/4"	G1/4"	21	8	8	17	50	36.253.0
G1/4"	G3/8"	22	9	8	19	50	36.254.0
G1/4"	G1/2"	23.5	10	8	24	50	36.255.0
G3/8"	G3/8"	23	9	9	19	50	36.256.0
G3/8"	G1/2"	24.5	10	9	24	50	36.257.0
G1/2"	G1/2"	25.5	10	10	24	25	36.258.0

RC040

Maggiorazione maschio-femmina conica

Conic male-female increaser

Расширитель с конической резьбой



A	B	C	D	ch	confez. package упак.	codice code КОД
R1/8"	G1/8"	8	18	14	50	36.296.0
R1/8"	G1/4"	8	21.5	17	50	36.297.0
R1/8"	G3/8"	8	22.5	22	50	36.298.0
R1/4"	G1/4"	11	24.5	17	50	36.299.0
R1/4"	G3/8"	11	25.5	22	50	36.300.0
R1/4"	G1/2"	11	29	24	50	36.301.0
R3/8"	G3/8"	11.5	26	22	50	36.302.0
R3/8"	G1/2"	11.5	29.5	24	50	36.303.0
R1/2"	G1/2"	14	32	26	25	36.304.0

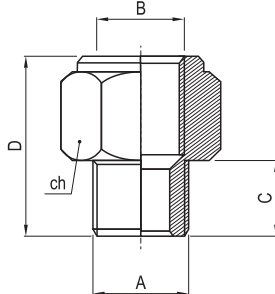
raccordi filettati standard

standard threaded fittings соединения и переходники резьбовые



RC050

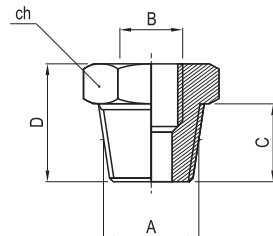
Maggiorazione maschio-femmina cilindrica
Cylindric male-female increaser
Расширитель с цилиндрической резьбой



A	B	C	D	ch	confez. package упак.	codice code код
M5	G1/8"	4	14.5	14	50	36.306.0
G1/8"	G1/8"	6	16	14	50	36.307.0
G1/8"	G1/4"	6	19.5	17	50	36.308.0
G1/8"	G3/8"	6	20.5	22	50	36.309.0
G1/4"	G1/4"	8	21.5	17	50	36.310.0
G1/4"	G3/8"	8	22.5	22	50	36.311.0
G1/4"	G1/2"	8	26	24	50	36.312.0
G3/8"	G3/8"	9	23.5	22	50	36.313.0
G3/8"	G1/2"	9	27	24	50	36.314.0
G1/2"	G1/2"	10	28	26	25	36.315.0

RC080

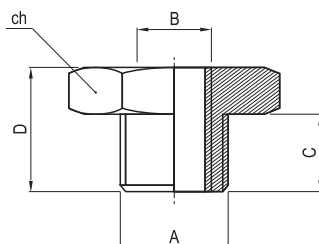
Riduzione maschio-femmina conica
Conic male-female reducer
Редукция с конической резьбой



A	B	C	D	ch	confez. package упак.	codice code код
R1/4"	G1/8"	11	16	14	50	36.279.0
R3/8"	G1/8"	11.5	16.5	17	50	36.280.0
R1/2"	G1/8"	14	19.5	22	25	36.281.0
R3/8"	G1/4"	11.5	16.5	17	50	36.282.0
R1/2"	G1/4"	14	19.5	22	50	36.283.0
R1/2"	G3/8"	14	19.5	22	50	36.284.0
R3/4"	G1/2"	16.5	23	27	20	36.285.0
R1"	G1/2"	19	27	34	20	36.379.0

RC090

Riduzione maschio-femmina cilindrica
Cylindric male-female reducer
Редукция с цилиндрической резьбой



A	B	C	D	ch	confez. package упак.	codice code код
G1/8"	M5	6	10.5	14	50	36.288.0
G1/4"	G1/8"	8	13	17	50	36.289.0
G3/8"	G1/8"	9	14	19	50	36.290.0
G3/8"	G1/4"	9	14	19	50	36.291.0
G1/2"	G1/8"	10	15.5	24	25	36.660.0
G1/2"	G1/4"	10	15.5	24	50	36.292.0
G1/2"	G3/8"	10	15.5	24	50	36.293.0
G1"	G1/2"	11.5	18.5	36	50	36.374.0

raccordi filettati standard

standard threaded fittings соединения и переходники резьбовые

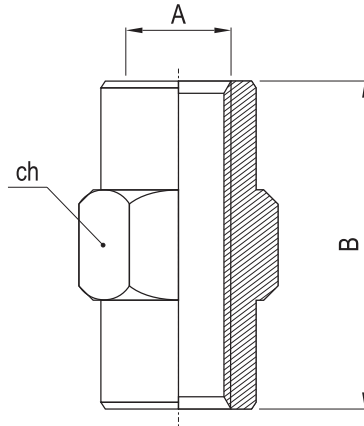


RC100

Manicotto femmina-femmina

Sleeve female-female

Муфта с внутренними цилиндрическими резьбами



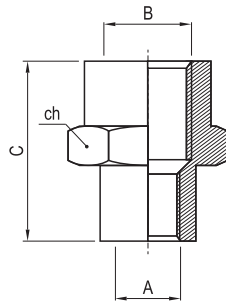
A	B			ch	confez. package упак.	codice code КОД
M5	11			8	50	36.273.0
G1/8"	15			14	50	36.274.0
G1/4"	22			17	50	36.275.0
G3/8"	23			22	50	36.276.0
G1/2"	28			26	25	36.277.0

RC110

Manicotto riduzione femmina-femmina

Reducing sleeve female-female

Редукционная муфта с внутренними цилиндрическими резьбами



A	B	C		ch	confez. package упак.	codice code КОД
M5	G1/8"	13.5		14	50	36.316.0
G1/8"	G1/4"	19		17	50	36.317.0
G1/8"	G3/8"	20		22	50	36.318.0
G1/8"	G1/2"	24		24	50	36.319.0
G1/4"	G3/8"	22.5		22	50	36.320.0
G1/4"	G1/2"	26		24	50	36.321.0
G3/8"	G1/2"	26		24	50	36.322.0

8

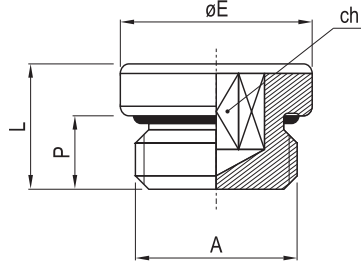
raccordi filettati standard

standard threaded fittings соединения и переходники резьбовые



RC320

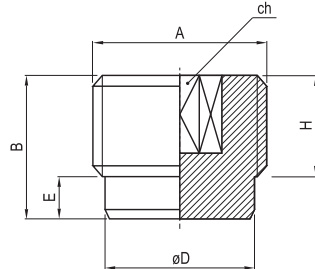
Tappo maschio cilindrico con O-Ring
Cylindric male plug with O-Ring
Заглушка с цилиндрической резьбой и уплотнительным кольцом



A	P	L	øE	ch	confez. package упак.	codice code КОД
M5	4.5	7.2	8	2.5	50	36.643.0
G1/8"	6.5	9.5	14	5	50	36.325.0
G1/4"	8	11.5	17	6	50	36.326.0
G3/8"	9	12.5	20	8	50	36.327.0
G1/2"	10	14	26	10	25	36.328.0

RC321

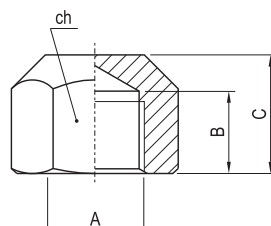
Tappo maschio cilindrico a scomparsa
Cylindric male plug
Заглушка с цилиндрической резьбой



A	B	øD	E	H	ch	confez. package упак.	codice code КОД
G1/8"	8	7.5	2	6	5	100	36.644.0
G1/4"	10	10	3.5	8.5	6	100	36.645.0

RC330

Tappo femmina
Female plug
Заглушка с внутренней цилиндрической резьбой



A	B	C	ch	confez. package упак.	codice code КОД
G1/8"	8	10	14	50	36.331.0
G1/4"	11	13.5	17	50	36.332.0
G3/8"	11.5	14	20	50	36.333.0
G1/2"	14	16.5	24	25	36.334.0

raccordi filettati standard

standard threaded fittings соединения и переходники резьбовые

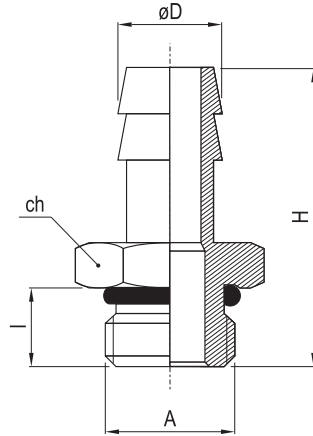


RC340

Portagomma maschio cilindrico con O-Ring

Male hose adapter with O-Ring

Штуцер для трубки с наружной цилиндрической резьбой и уплотнительным кольцом



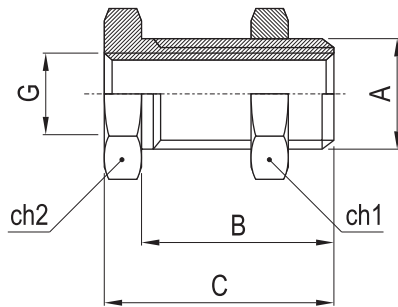
øD	A	I	H	ch	confez. package упак.	codice code КОД
7	G1/8"	6.5	30	14	50	36.393.0
7	G1/4"	8	32	17	50	36.394.0
8	G1/8"	6.5	30	14	50	36.395.0
9	G1/8"	6.5	30	14	50	36.396.0
9	G1/4"	8	32	17	50	36.397.0
9	G3/8"	9	33	20	50	36.398.0
12	G1/4"	8	33	17	50	36.400.0
12	G3/8"	9	34	20	50	36.401.0
12	G1/2"	10	35.5	25	50	36.402.0
17	G3/8"	9	38	20	50	36.659.0
17	G1/2"	10	39.5	25	50	36.403.0

RC360

Passaparete femmina

Female bulkhead for panel mounting

Соединитель с монтажной гайкой



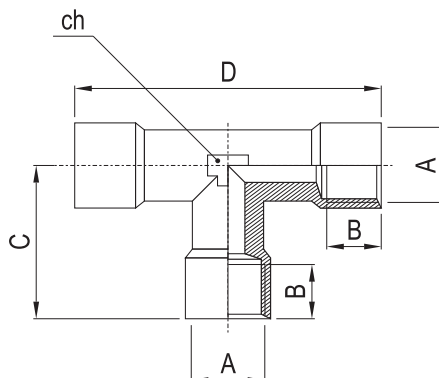
G	A	B	C	ch1	ch2	confez. package упак.	codice code КОД
G1/8"	M16x1.5	14	18	22	19	50	36.639.0
G1/4"	M20x1.5	21	25	27	24	50	36.640.0
G3/8"	M26x1.5	21	26	32	30	25	36.641.0
G1/2"	M28x1.5	27	33	36	32	20	36.642.0

RC400

Raccordo a T femmina

Female T-fitting

T-образный соединитель с внутренними цилиндрическими резьбами



A	B	C	D	ch	confez. package упак.	codice code КОД
G1/8"	8	21	42	10	50	36.347.0
G1/4"	11	25.5	51	13	50	36.348.0
G3/8"	11.5	28	56	17	50	36.349.0
G1/2"	14	33.5	67	21	25	36.350.0

raccordi filettati standard

standard threaded fittings соединения и переходники резьбовые

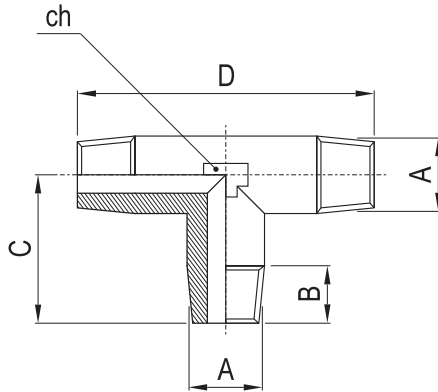


RC410

Raccordo a T maschio conico

Male T-fitting (conic thread)

T-образный соединитель с наружными коническими резьбами



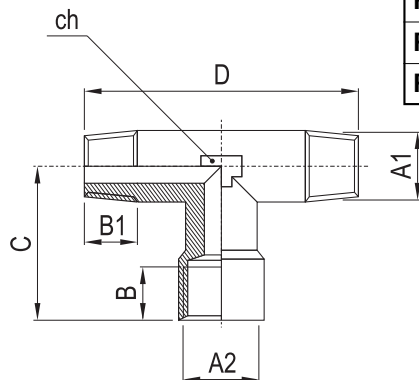
A	B	C	D	ch	confez. package упак.	codice code код
R1/8"	8	18.5	37	10	50	36.375.0
R1/4"	11	23.5	47	13	50	36.376.0
R3/8"	11.5	26	52	17	50	36.377.0
R1/2"	14	31	62	21	25	36.378.0

RC420

Raccordo a T con filetto femmina cilindrico centrale

T-fitting with female cylindric thread in central position

T-образный соединитель с внутренней цилиндрической резьбой в центральном положении



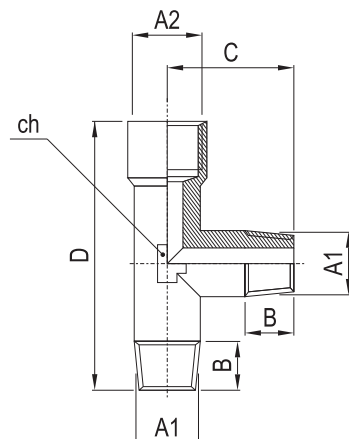
A1	A2	B	B1	C	D	ch	confez. package упак.	codice code код
R1/8"	G1/8"	8	8	21	37	10	50	36.381.0
R1/4"	G1/4"	11	11	25.5	47	13	50	36.382.0
R3/8"	G3/8"	11.5	11.5	28	52	17	50	36.383.0
R1/2"	G1/2"	15	14	33.5	62	21	25	36.384.0

RC430

Raccordo a T con filetto femmina cilindrico laterale

T-fitting with female cylindric thread in lateral position

T-образный соединитель с внутренней цилиндрической резьбой в боковом положении



A1	A2	B	C	D	ch	confez. package упак.	codice code код
R1/8"	G1/8"	8	18.5	39.5	10	50	36.387.0
R1/4"	G1/4"	11	23.5	49	13	50	36.388.0
R3/8"	G3/8"	11.5	26	54	17	50	36.389.0
R1/2"	G1/2"	14	31	64.5	21	25	36.390.0

raccordi filettati standard

standard threaded fittings соединения и переходники резьбовые

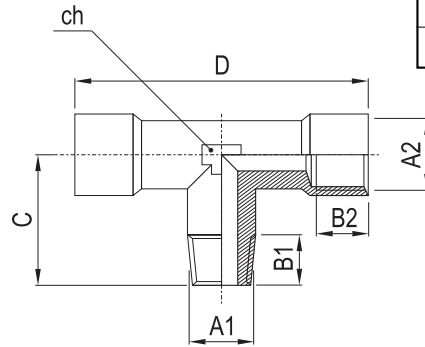


RC440

Raccordo a T con filetto maschio conico centrale

T-fitting with male conic thread in central position

T-образный соединитель с наружной конической резьбой в центральном положении



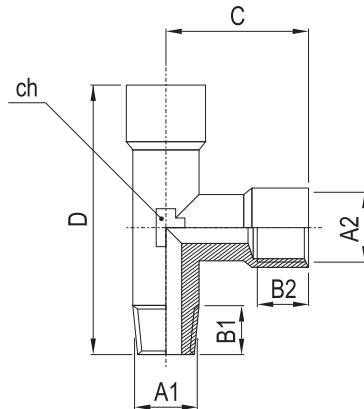
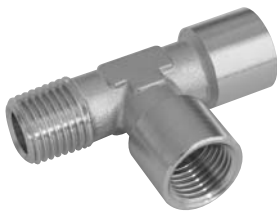
A1	A2	B1	B2	C	D	ch	confez. package упак.	codice code код
R1/8"	G1/8"	8	8	18.5	42	10	50	36.353.0
R1/4"	G1/4"	11	11	23.5	51	13	50	36.354.0
R3/8"	G3/8"	11.5	11.5	26	56	17	50	36.355.0
R1/2"	G1/2"	14	14	31	67	21	25	36.356.0

RC450

Raccordo a T con filetto maschio conico laterale

T-fitting with male conic thread in lateral position

T-образный соединитель с наружной конической резьбой в боковом положении



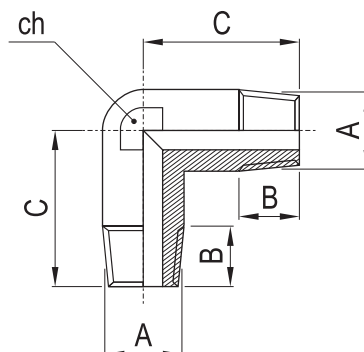
A1	A2	B1	B2	C	D	ch	confez. package упак.	codice code код
R1/8"	G1/8"	8	8	21	39.5	10	50	36.359.0
R1/4"	G1/4"	11	11	25.5	49	13	50	36.360.0
R3/8"	G3/8"	11.5	11.5	28	54	17	50	36.361.0
R1/2"	G1/2"	14	14	33.5	64.5	21	25	36.362.0

RC500

Raccordo a gomito maschio conico

Male elbow (conic thread)

Угловой соединитель с наружными коническими резьбами



A	B	C	ch	confez. package упак.	codice code код
R1/8"	8	18.5	10	50	36.369.0
R1/4"	11	23.5	13	50	36.370.0
R3/8"	11.5	26	17	50	36.371.0
R1/2"	14	31	21	25	36.372.0

raccordi filettati standard

standard threaded fittings соединения и переходники резьбовые

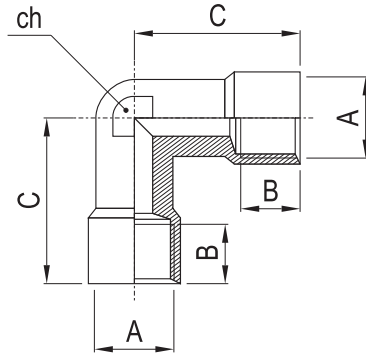


RC510

Raccordo a gomito femmina

Female elbow

Угловой соединитель с внутренними цилиндрическими резьбами



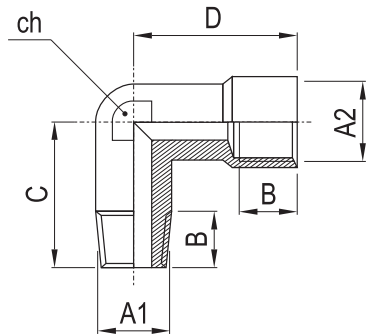
A	B	C	ch	confez. package упак.	codice code КОД
G1/8"	8	21	10	50	36.335.0
G1/4"	11	25.5	13	50	36.336.0
G3/8"	11.5	28	17	50	36.337.0
G1/2"	14	33.5	21	25	36.338.0

RC520

Raccordo a gomito maschio (conico) - femmina (cilindrico)

Male (conic thread) - female (cylindric thread) elbow

Угловой соединитель с внутренней цилиндрической и наружной конической резьбой



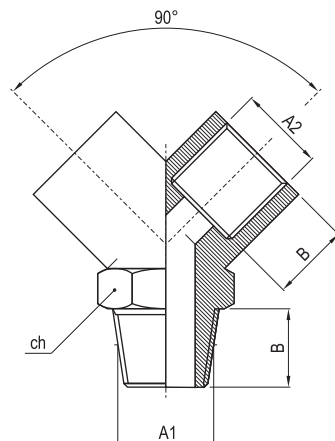
A1	A2	B	C	D	ch	confez. package упак.	codice code КОД
R1/8"	G1/8"	8	18.5	21	10	50	36.341.0
R1/4"	G1/4"	11	23.5	25.5	13	50	36.342.0
R3/8"	G3/8"	11.5	26	28	17	50	36.343.0
R1/2"	G1/2"	14	31	33.5	21	25	36.344.0

RC600

Raccordo a Y maschio conico

Conic male Y-fitting

Y-образный соединитель с наружной конической резьбой



A1	A2	B	ch	confez. package упак.	codice code КОД
R1/8"	G1/8"	8	13	25	36.417.0
R1/4"	G1/4"	11	17	25	36.418.0
R3/8"	G3/8"	11.5	20	20	36.419.0
R1/2"	G1/2"	14	25	10	36.420.0

raccordi filettati standard

standard threaded fittings соединения и переходники резьбовые

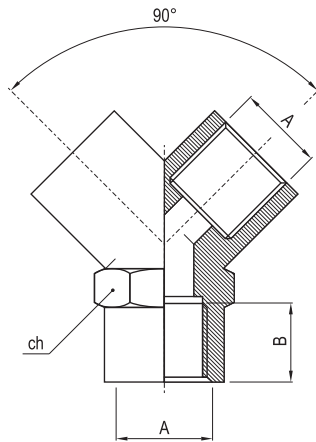


RC610

Raccordo a Y femmina

Female Y-fitting

Y-образный соединитель с внутренней цилиндрической резьбой



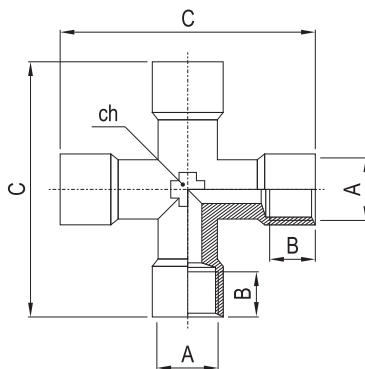
A	B		ch	confez. package упак.	codice code КОД
G1/8"	8		13	25	36.421.0
G1/4"	11		17	25	36.422.0
G3/8"	11.5		20	20	36.423.0
G1/2"	14		25	10	36.424.0

RC620

Raccordo a croce femmina

Female cross

Крестообразный соединитель с внутренними цилиндрическими резьбами



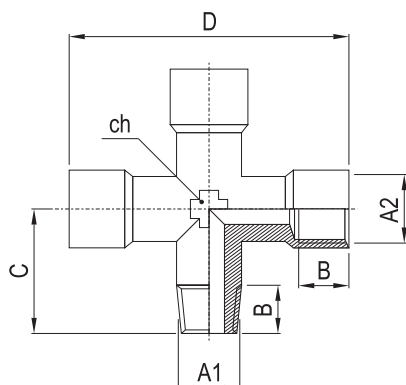
A	B	C		ch	confez. package упак.	codice code КОД
G1/8"	8	42		10	25	36.365.0
G1/4"	11	51		13	25	36.366.0
G3/8"	11.5	56		17	25	36.367.0
G1/2"	14	67		21	20	36.368.0

RC625

Raccordo a croce 1 maschio conico + 3 femmine

Cross with 1 conic male + 3 females

Крестообразный соединитель с 1 наружной конической и 3 внутренними цилиндрическими резьбами



A1	A2	B	C	D	ch	confez. package упак.	codice code КОД
R1/8"	G1/8"	8	18.5	42	10	25	36.405.0
R1/4"	G1/4"	11	23.5	51	13	25	36.406.0
R3/8"	G3/8"	11.5	26	56	17	25	36.407.0
R1/2"	G1/2"	14	31	67	21	20	36.408.0

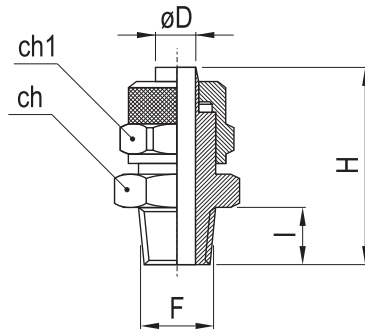
raccordi a calzamento

quick fittings фитинги с накидной гайкой



RZ100

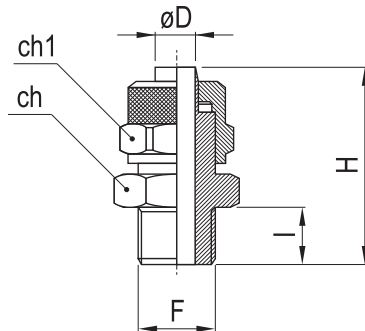
Raccordo diritto maschio conico
Straight male fitting, with conic thread
Фитинг прямой с конической резьбой



tubo (øD) tube трубка	F	I	H	ch1	ch	confez. package упак.	codice code код
4/2.7	R1/8"	8	23.8	8	12	50	36.429.0
5/3	R1/8"	8	25	8	12	50	36.430.0
6/4	R1/8"	8	27.5	12	12	50	36.431.0
6/4	R1/4"	11	31	12	14	50	36.432.0
6/4	R3/8"	11.5	31.5	12	17	50	36.433.0
8/6	R1/8"	8	27.5	14	12	50	36.434.0
8/6	R1/4"	11	31	14	14	50	36.435.0
8/6	R3/8"	11.5	31.5	14	17	50	36.436.0
8/6	R1/2"	14	34.5	14	22	50	36.437.0
10/8	R1/8"	8	29.5	16	14	50	36.438.0
10/8	R1/4"	11	32.5	16	14	50	36.439.0
10/8	R3/8"	11.5	33	16	17	25	36.440.0
10/8	R1/2"	14	36	16	22	25	36.441.0
12/10	R3/8"	11.5	34.5	18	17	20	36.442.0
12/10	R1/2"	14	37.5	18	22	20	36.443.0
15/12.5	R1/2"	14	39.5	22	22	10	36.444.0

RZ120

Raccordo diritto maschio cilindrico
Straight male fitting, with cylindric thread
Фитинг прямой с цилиндрической резьбой



tubo (øD) tube трубка	F	I	H	ch1	ch	confez. package упак.	codice code код
5/3	G1/8"	6	23	8	14	50	36.446.0
6/4	G1/8"	6	25.5	12	14	50	36.447.0
6/4	G1/4"	8	28	12	17	50	36.448.0
6/4	G3/8"	9	29	12	19	50	36.449.0
8/6	G1/8"	6	25.5	14	14	50	36.450.0
8/6	G1/4"	8	28	14	17	50	36.451.0
8/6	G3/8"	9	29	14	19	50	36.452.0
10/8	G1/4"	8	29.5	16	17	50	36.455.0
10/8	G3/8"	9	30.5	16	19	25	36.456.0
12/10	G3/8"	9	32	18	19	20	36.458.0
12/10	G1/2"	10	33.5	18	24	20	36.459.0
15/12.5	G1/2"	10	35.5	22	24	10	36.460.0

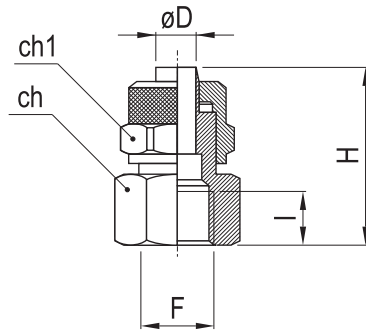
raccordi a calzamento

quick fittings фитинги с накидной гайкой



RZ130

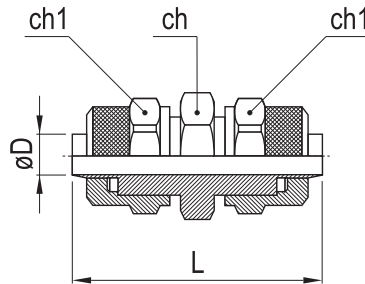
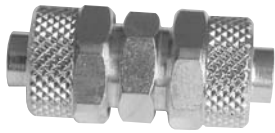
Raccordo diritto femmina
Straight female fitting
Фитинг прямой с внутренней цилиндрической резьбой



tubo (øD) tube трубка	F	I	H	ch1	ch	confez. package упак.	codice code код
6/4	G1/8"	8	25	12	14	50	36.473.0
6/4	G1/4"	11	29	12	17	50	36.474.0
6/4	G3/8"	11.5	29.5	12	20	50	36.475.0
8/6	G1/8"	8	25	14	14	50	36.476.0
8/6	G1/4"	11	29	14	17	50	36.477.0
8/6	G3/8"	11.5	29.5	14	20	50	36.478.0
10/8	G1/4"	11	30.5	16	17	50	36.480.0
10/8	G3/8"	11.5	31	16	20	25	36.481.0
12/10	G3/8"	11.5	32.5	18	20	20	36.483.0

RZ140

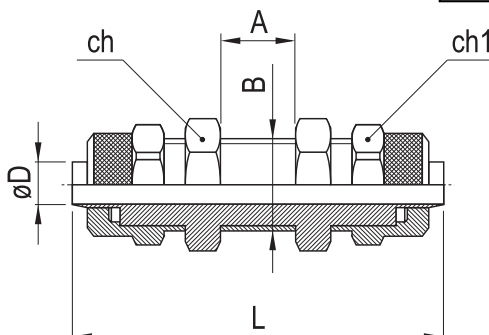
Raccordo diritto intermedio
Intermediate straight connector
Фитинг-соединитель прямой



tubo (øD) tube трубка	L	ch1	ch	confez. package упак.	codice code код
5/3	28.5	8	8	50	36.485.0
6/4	34.5	12	12	50	36.486.0
8/6	35	14	14	50	36.487.0
10/8	38	16	16	25	36.488.0
12/10	41	18	17	25	36.489.0
15/12.5	45.5	22	22	10	36.490.0

RZ150

Raccordo diritto intermedio passaparte
Intermediate straight connector for panel mounting
Фитинг-соединитель прямой с монтажной резьбой на корпусе и гайками



tubo (øD) tube трубка	A max	B	L	ch1	ch	confez. package упак.	codice code код
6/4	10.5	M10x1	48	12	14	50	36.493.0
8/6	10.5	M12x1	48	14	16	50	36.494.0
10/8	8.5	M14x1	50	16	17	25	36.495.0
12/10	8.5	M16x1	53	18	19	20	36.496.0
15/12.5	8.5	M20x1	58	22	24	10	36.497.0

raccordi a calzamento

quick fittings фитинги с накидной гайкой

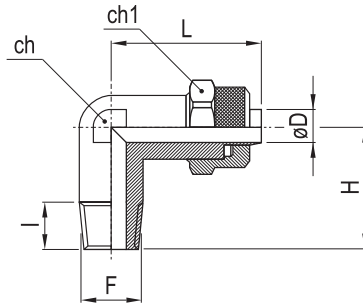


RZ210

Raccordo a L maschio conico

L-fitting with conic thread

L-образный фитинг с наружной конической резьбой



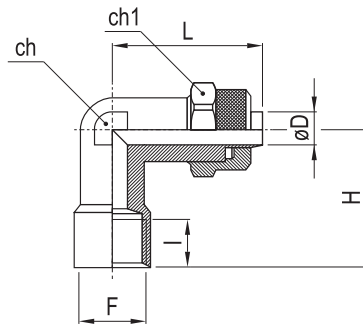
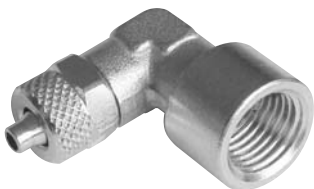
tubo (øD) tube трубка	F	I	H	L	ch1	ch	confez. package упак.	codice code код
5/3	R1/8"	8	17	21.5	8	8	50	36.498.0
6/4	R1/8"	8	17	22.5	12	8	50	36.499.0
6/4	R1/4"	11	20	22.5	12	10	50	36.500.0
6/4	R3/8"	11.5	22.5	23.5	12	11	50	36.501.0
8/6	R1/8"	8	17	22.5	14	10	50	36.502.0
8/6	R1/4"	11	20	22.5	14	10	50	36.503.0
8/6	R3/8"	11.5	22.5	24	14	11	50	36.504.0
10/8	R1/8"	8	18.5	25.5	16	11	50	36.506.0
10/8	R1/4"	11	21.5	25.5	16	11	50	36.507.0
10/8	R3/8"	11.5	22.5	25.5	16	11	25	36.508.0
10/8	R1/2"	14	28	28	16	17	25	36.509.0
12/10	R3/8"	11.5	24.5	30	18	14	20	36.510.0
12/10	R1/2"	14	28	30.5	18	17	20	36.511.0
15/12.5	R1/2"	14	28	34	22	17	10	36.512.0

RZ220

Raccordo a L femmina cilindrico

L-fitting with female cylindrical thread

L-образный фитинг с внутренней цилиндрической резьбой



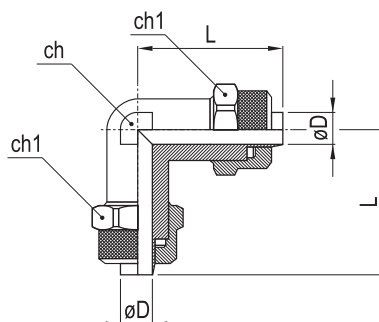
tubo (øD) tube трубка	F	I	H	L	ch1	ch	confez. package упак.	codice code код
6/4	G1/8"	8	19	22.5	12	10	50	36.524.0
6/4	G1/4"	10.5	23	25	12	11	50	36.525.0
8/6	G1/8"	8	19	22.5	14	10	50	36.526.0
8/6	G1/4"	10.5	23	25	14	11	50	36.527.0
10/8	G1/4"	11	23.5	26	16	13	25	36.528.0

RZ230

Raccordo a L intermedio

Intermediate elbow connector

L-образный фитинг-соединитель



tubo (øD) tube трубка	L	ch1	ch	confez. package упак.	codice code код
6/4	21.5	12	8	50	36.531.0
8/6	22.5	14	10	50	36.532.0
10/8	25.5	16	11	25	36.533.0
12/10	30	18	14	20	36.534.0
15/12.5	34	22	17	10	36.535.0

raccordi a calzamento

quick fittings фитинги с накидной гайкой

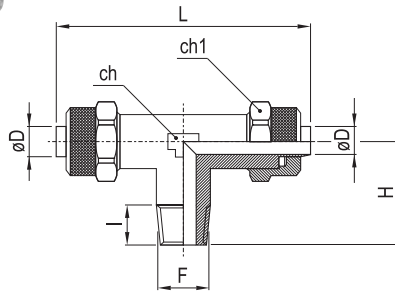


RZ300

Raccordo a T maschio conico

T-fitting with conic thread

T-образный фитинг с наружной конической резьбой



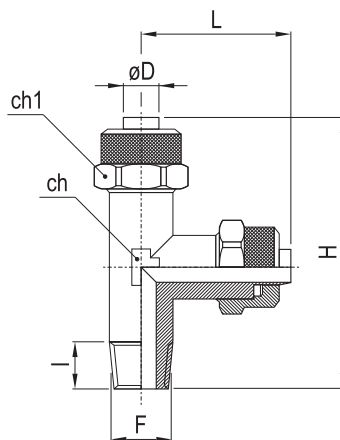
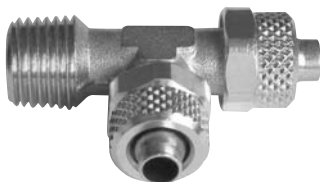
tubo (ØD) tube трубка	F	I	H	L	ch1	ch	confez. package упак.	codice code код
6/4	R1/8"	8	17	45	11	8	50	36.537.0
6/4	R1/4"	11	20.5	45.5	11	10	50	36.538.0
8/6	R1/8"	8	17.5	45.5	14	10	50	36.539.0
8/6	R1/4"	11	20.5	45.5	14	10	50	36.540.0
10/8	R1/8"	8	18.5	51	16	11	50	36.541.0
10/8	R1/4"	11	21.5	51	16	11	50	36.542.0
10/8	R3/8"	11.5	22.5	51	16	11	25	36.543.0
12/10	R3/8"	11.5	22.5	60	18	14	20	36.544.0
15/12.5	R1/2"	14	28	68	22	17	10	36.545.0

RZ320

Raccordo a T maschio laterale conico

T-fitting, conic thread on the lateral leg

T-образный фитинг с боковой наружной конической резьбой



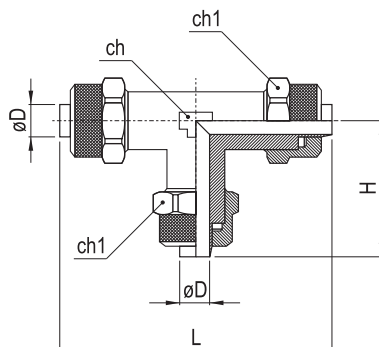
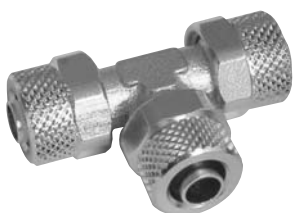
tubo (ØD) tube трубка	F	I	L	H	ch1	ch	confez. package упак.	codice code код
6/4	R1/8"	8	22.5	39.5	12	8	50	36.557.0
6/4	R1/4"	11	22.5	42.5	12	10	50	36.558.0
8/6	R1/8"	8	22.5	40.5	14	10	50	36.559.0
8/6	R1/4"	11	22.5	43.5	14	10	50	36.560.0
10/8	R1/8"	8	25.5	44	16	11	50	36.561.0
10/8	R1/4"	11	25.5	46.5	16	11	50	36.562.0
10/8	R3/8"	11.5	25.5	48	16	11	25	36.563.0
12/10	R3/8"	11.5	30	54.5	18	14	20	36.564.0
15/12.5	R1/2"	14	34	62	22	17	10	36.565.0

RZ330

Raccordo a T intermedio

Intermediate T-connector

T-образный фитинг-соединитель



tubo (ØD) tube трубка	H	L	ch1	ch	confez. package упак.	codice code код
6/4	22.5	45	12	8	50	36.567.0
8/6	22.5	45	14	10	50	36.568.0
10/8	25.5	51	16	11	25	36.569.0
12/10	30	60	18	14	20	36.570.0
15/12.5	34	68	22	17	10	36.571.0

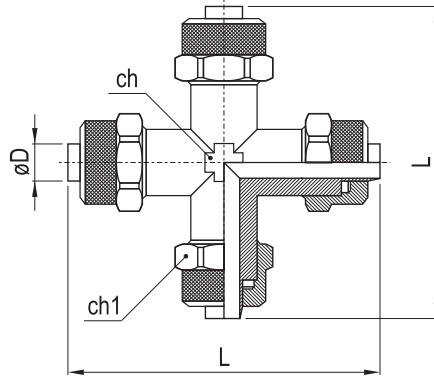
raccordi a calzamento

quick fittings фитинги с накидной гайкой



RZ400

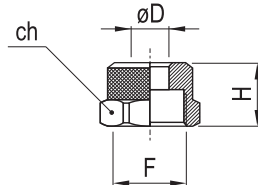
Raccordo a croce intermedio
Intermediate cross
Крестообразный соединитель



tubo (øD) tube трубка	L	ch1	ch	confez. package упак.	codice code КОД
6/4	43	12	8	20	36.580.0
8/6	45	14	10	20	36.581.0
10/8	51	16	11	10	36.582.0

RZ700

Dado di serraggio
Locking nut
Накидная гайка



tubo (øD) tube трубка	F	H		ch	confez. package упак.	codice code КОД
4/2.7	M6x0.5	8.1		8	50	36.572.0
5/3	M7x0.75	8.5		8	50	36.573.0
6/4	M8x0.75	9		9	50	36.574.0
6/4	M10x1	10.5		12	50	36.575.0
8/6	M12x1	10.5		14	50	36.576.0
10/8	M14x1	11.5		16	25	36.577.0
12/10	M16x1	13		18	20	36.578.0
15/12.5	M20x1	15.5		22	10	36.579.0

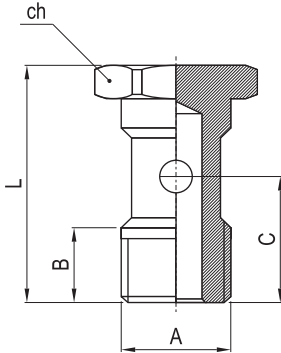
raccordi a calzamento

quick fittings фитинги с накидной гайкой



RZ410/RZ411

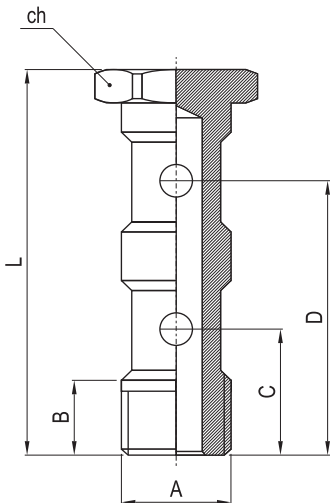
Vite cava singola
Single stem for banjo
Одиночный пустотелый болт



A	B	C	L	ch	confez. package упак.	sigla e codice part number and code номер для заказа и код	
M5	7.6	9.6	17.5	8	50	RZ410 M5	36.611.0
G1/8"	9	14.5	27	14	50	RZ410 1/8	36.612.0
G1/4"	11	18	29.5	17	50	RZ411 1/4	36.1372.0

RZ420/RZ421

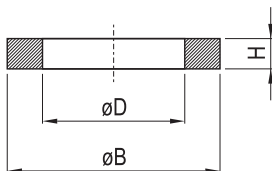
Vite cava doppia
Double stem for banjo
Двойной пустотелый болт



A	B	C	D	L	ch	confez. package упак.	sigla e codice part number and code номер для заказа и код	
G1/8"	8	15	31	43	14	50	RZ421 1/8	36.1373.0
G1/4"	11	17	36	45.5	17	50	RZ421 1/4	36.1374.0

RZ610

Rondella distanziatrice
Spacer washer
Уплотнительное кольцо



vite screw болт	øB	øD	H	confez. package упак.	codice code код
M5	7.7	5.3	1	100	36.620.0
G1/8"	13	10.2	1.5	100	36.621.0
G1/4"	17.9	13.4	2	100	36.622.0
G3/8"	21.8	17.1	2	100	36.623.0

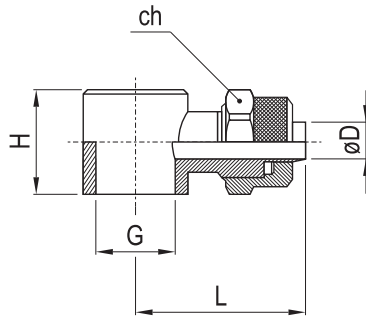
raccordi a calzamento

quick fittings фитинги с накидной гайкой



RZ500

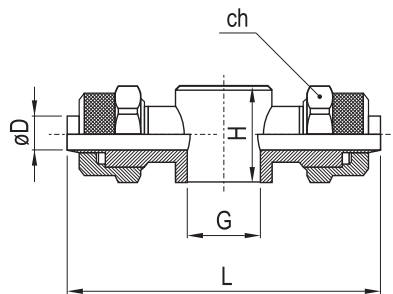
Anello semplice
Single banjo body
Фитинг-серьга к пустотелому болту



tubo (øD) tube трубка	vite (G) screw болт	H	L	ch	confez. package упак.	codice code код
4/2.7	M5	9	15.8	8	50	36.583.0
6/4	M5	9	18	9	50	36.587.0
6/4	G1/8"	14.5	24	12	50	36.588.0
6/4	G1/4"	14.5	26	12	50	36.589.0
8/6	G1/8"	14.5	24	14	50	36.591.0
8/6	G1/4"	14.5	26	14	50	36.592.0
10/8	G1/4"	14.5	27.5	16	25	36.594.0

RZ510

Anello doppio
Double banjo body
Двойная фитинг-серьга к пустотелому болту



tubo (øD) tube трубка	vite (G) screw болт	H	L	ch	confez. package упак.	codice code код
6/4	G1/8"	14.5	48	12	50	36.601.0
6/4	G1/4"	14.5	52	12	50	36.602.0
8/6	G1/8"	14.5	48	14	50	36.604.0
8/6	G1/4"	14.5	52	14	50	36.605.0
10/8	G1/4"	14.5	55	16	25	36.607.0

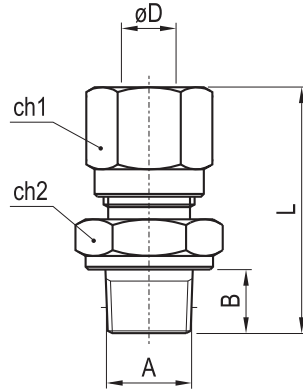
raccordi a ogiva bicono

compression fittings универсальные обжимные фитинги



RB100

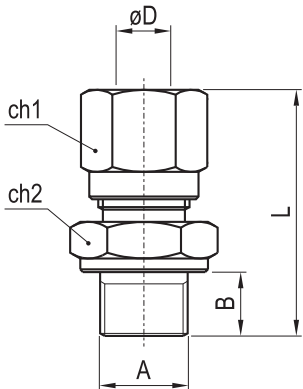
Raccordo diritto maschio conico
Straight male fitting, with conic thread
Фитинг прямой с конической резьбой



tubo (øD) tube трубка	A	B	L	ch1	ch2	confez. package упак.	codice code код
4	R1/8"	8	27	10	10	50	36.1200.0
6	R1/8"	8	28	12	12	50	36.1201.0
6	R1/4"	11	32.5	12	14	50	36.1202.0
8	R1/8"	8	29.5	14	12	50	36.1203.0
8	R1/4"	11	33	14	14	50	36.1204.0
8	R3/8"	11.5	33	14	17	50	36.1205.0
10	R1/4"	11	37.5	19	17	50	36.1206.0
10	R3/8"	11.5	38	19	17	50	36.1207.0
10	R1/2"	14	40.5	19	22	25	36.1208.0
12	R3/8"	11.5	39	22	19	25	36.1209.0
12	R1/2"	14	41	22	22	25	36.1210.0
14	R1/2"	14	42.5	27	22	20	36.1211.0

RB120

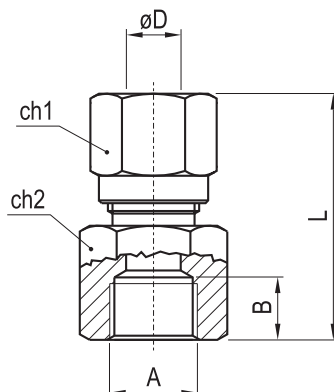
Raccordo diritto maschio cilindrico
Straight male fitting, with cylindric thread
Фитинг прямой с цилиндрической резьбой



tubo (øD) tube трубка	A	B	L	ch1	ch2	confez. package упак.	codice code код
4	G1/8"	6	25	10	14	50	36.1212.0
6	G1/8"	6	26	12	14	50	36.1213.0
6	G1/4"	8	29.5	12	17	50	36.1214.0
8	G1/8"	6	27.5	14	14	50	36.1215.0
8	G1/4"	8	30	14	17	50	36.1216.0
8	G3/8"	9	30.5	14	19	50	36.1217.0
10	G1/4"	8	34.5	19	17	50	36.1218.0
10	G3/8"	9	36	19	19	50	36.1219.0

RB130

Raccordo diritto femmina
Straight female fitting
Фитинг прямой с внутренней цилиндрической резьбой



tubo (øD) tube трубка	A	B	L	ch1	ch2	confez. package упак.	codice code код
4	G1/8"	8	24.5	10	14	50	36.1220.0
6	G1/8"	8	26	12	14	50	36.1221.0
6	G1/4"	11	30.5	12	17	50	36.1222.0
8	G1/8"	8	26.5	14	14	50	36.1223.0
8	G1/4"	11	31	14	17	50	36.1224.0
8	G3/8"	11.5	31	14	20	50	36.1225.0
10	G1/4"	11	35.5	19	17	50	36.1226.0
10	G3/8"	11.5	36.5	19	20	50	36.1227.0
12	G3/8"	11.5	37	22	20	25	36.1228.0
12	G1/2"	15	38.5	22	24	25	36.1229.0
14	G1/2"	15	40	27	24	20	36.1230.0

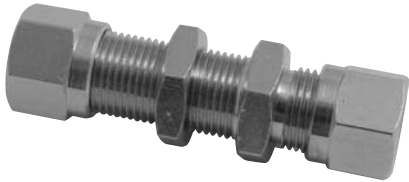
raccordi a ogiva bicono

compression fittings универсальные обжимные фитинги

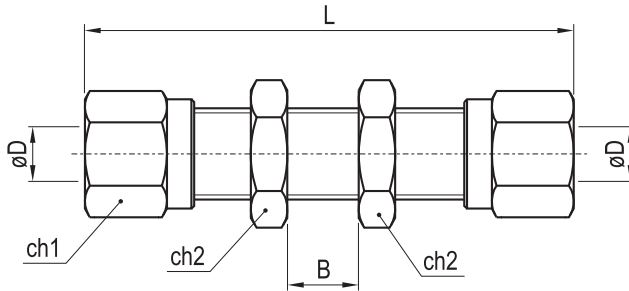


RB150

Raccordo diritto intermedio passaparte
Intermediate straight connector for panel mounting
Фитинг-соединитель прямой с монтажной резьбой на корпусе и гайками

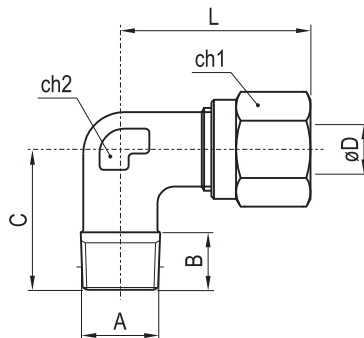


tubo (øD) tube трубка	B max	L	ch1	ch2	confez. package упак.	codice code код
6	15.5	51.5	12	14	50	36.1231.0
8	16.5	55.5	14	16	50	36.1232.0
10	15.5	62.5	19	19	50	36.1233.0
12	16	64.5	22	22	20	36.1234.0
14	18	69.5	27	25	20	36.1288.0



RB210

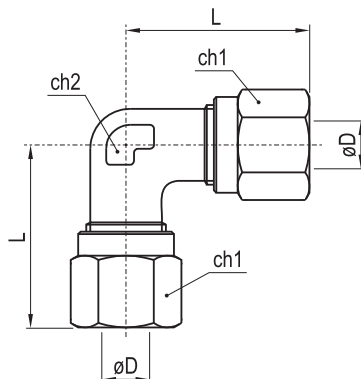
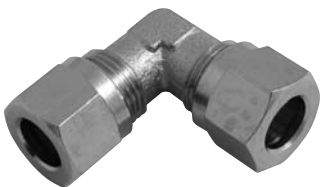
Raccordo a L maschio conico
L-fitting with conic thread
L-образный фитинг с наружной конической резьбой



tubo (øD) tube трубка	A	B	C	L	ch1	ch2	confez. package упак.	codice code код
4	R1/8"	8	16	21	10	9	50	36.1253.0
6	R1/8"	8	16	22	12	9	50	36.1254.0
6	R1/4"	11	20	24.5	12	11	50	36.1255.0
8	R1/8"	8	17	24	14	11	50	36.1256.0
8	R1/4"	11	20	24	14	11	50	36.1257.0
8	R3/8"	11.5	24	27	14	13	50	36.1258.0
10	R1/4"	11	23.5	32	19	13	50	36.1259.0
10	R3/8"	11.5	24	32	19	13	50	36.1260.0
12	R3/8"	11.5	25.5	34.5	22	15	25	36.1261.0
12	R1/2"	14	28.5	34.5	22	15	25	36.1262.0
14	R1/2"	14	30	38	27	17	20	36.1263.0

RB230

Raccordo a L intermedio
Intermediate elbow connector
L-образный фитинг-соединитель



tubo (øD) tube трубка	L	ch1	ch2	confez. package упак.	codice code код
4	21	10	9	50	36.1264.0
6	23	12	9	50	36.1265.0
8	24	14	11	50	36.1266.0
10	32	19	13	50	36.1267.0
12	34.5	22	15	20	36.1268.0
14	38	27	17	20	36.1269.0

raccordi a ogiva bicono

compression fittings универсальные обжимные фитинги

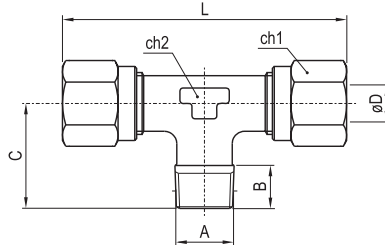
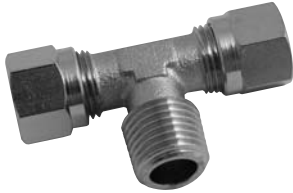


RB300

Raccordo a T maschio conico

T-fitting with conic thread

Т-образный фитинг с наружной конической резьбой



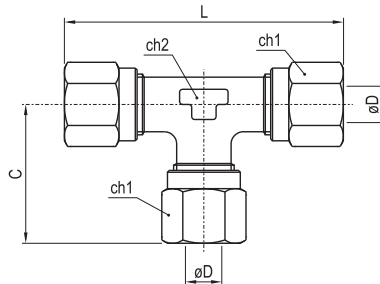
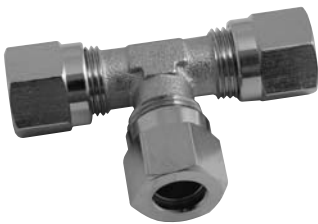
tubo (øD) tube трубка	A	B	C	L	ch1	ch2	confez. package упак.	codice code код
4	R1/8"	8	16	42	10	9	50	36.1236.0
6	R1/8"	8	16	46	12	9	50	36.1237.0
6	R1/4"	11	20	48	12	11	50	36.1238.0
8	R1/8"	8	17	48	14	11	50	36.1239.0
8	R1/4"	11	20	48	14	11	50	36.1240.0
8	R3/8"	11.5	24	54	14	13	50	36.1241.0
10	R1/4"	11	23.5	64	19	13	25	36.1242.0
10	R3/8"	11.5	24	64	19	13	25	36.1243.0
12	R3/8"	11.5	25.5	69	22	15	20	36.1244.0
12	R1/2"	14	28.5	69	22	15	20	36.1245.0
14	R1/2"	14	30	76	27	17	20	36.1246.0

RB330

Raccordo a T intermedio

Intermediate T-connector

Т-образный фитинг-соединитель



tubo (øD) tube трубка	C	L	ch1	ch2	confez. package упак.	codice code код
4	21	42	10	9	50	36.1247.0
6	23	46	12	9	50	36.1248.0
8	24	48	14	11	50	36.1249.0
10	32	64	19	13	25	36.1250.0
12	34.5	69	22	15	20	36.1251.0
14	38	76	27	17	10	36.1252.0

8

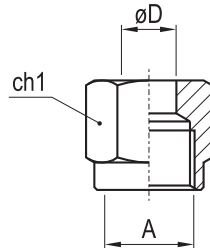
raccordi a ogiva bicono

compression fittings универсальные обжимные фитинги



RB700

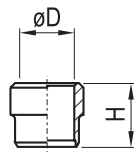
Dado di serraggio
Locking nut
Гайка



tubo (øD) tube трубка	A	ch1	confez. package упак.	codice code код
4	M8x1	10	50	36.1270.0
6	M10x1	12	50	36.1271.0
8	M12x1	14	50	36.1272.0
10	M16x1.5	19	25	36.1273.0
12	M18x1.5	22	20	36.1274.0
14	M22x1.5	27	10	36.1275.0

RB710

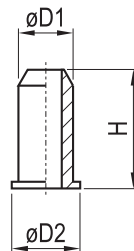
Ogiva
Ogive
Обжимная втулка



tubo (øD) tube трубка	H	confez. package упак.	codice code код
4	6	50	36.1276.0
6	7	50	36.1277.0
8	7	50	36.1278.0
10	10	25	36.1279.0
12	10	20	36.1280.0
14	10	10	36.1281.0

RB720

Anima rinforzo
Internal support
Поддерживающая втулка



tubo tube трубка	øD1	øD2	H	confez. package упак.	codice code код
4	2.5	3.5	10	50	36.1282.0
6	4	5.5	12	50	36.1283.0
8	6	7.5	13	50	36.1284.0
10	8	9.5	14	25	36.1285.0
12	10	11.5	16	20	36.1286.0
14	12	13.5	16	10	36.1287.0

innesti rapidi

quick couplings *быстроразъёмные муфты с самозапиранием*

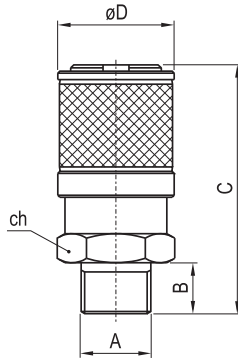


profilo
profile
стандарт

MIGNON

RR111

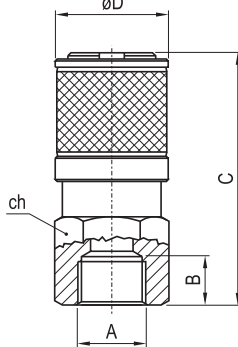
Presca con attacco maschio
Male socket
Муфта с наружной резьбой



A	B	C	øD	ch	confez. package упак.	codice code код
G1/8"	6	35.5	18	16	10	AU.213.0
G1/4"	8	37.5	18	16	10	AU.214.0
G3/8"	9	38.5	18	19	10	36.1290.0

RR112

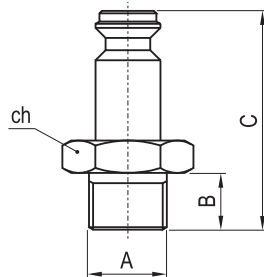
Presca con attacco femmina
Female socket
Муфта с внутренней резьбой



A	B	C	øD	ch	confez. package упак.	codice code код
G1/8"	7.5	35	18	16	10	AU.226.0
G1/4"	11	38.5	18	16	10	AU.227.0
G3/8"	11.5	39	18	19	10	36.1293.0

RR211

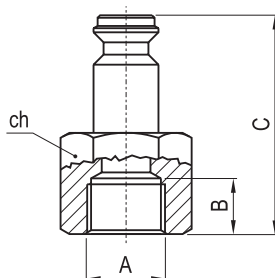
Innesto con attacco maschio
Male plug
Штекер с наружной резьбой



A	B	C	ch	confez. package упак.	codice code код
G1/8"	6	26	14	25	AU.219.0
G1/4"	8	28.5	17	25	AU.220.0
G3/8"	9	29.5	19	25	36.1296.0

RR212

Innesto con attacco femmina
Female plug
Штекер с внутренней резьбой



A	B	C	ch	confez. package упак.	codice code код
G1/8"	7.5	25	14	25	AU.230.0
G1/4"	11	28.5	17	25	AU.231.0
G3/8"	11.5	29	19	25	36.1299.0

innesti rapidi

quick couplings быстроразъёмные муфты с самозапираанием

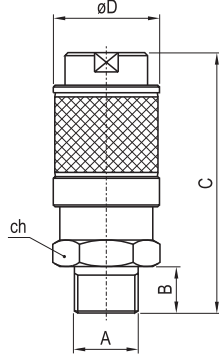


profilo
profile
стандарт

UNI ISO 6150 B-12

RR121

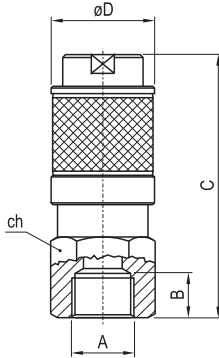
Presca con attacco maschio
Male socket
Муфта с наружной резьбой



A	B	C	øD	ch	confez. package упак.	codice code код
G1/4"	8	53	24	21	10	36.1300.0
G3/8"	9	54	24	21	10	36.1301.0
G1/2"	10	55	24	24	10	AU.192.0

RR122

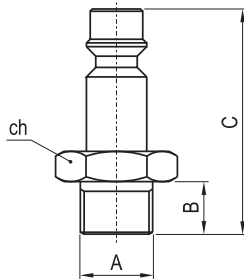
Presca con attacco femmina
Female socket
Муфта с внутренней резьбой



A	B	C	øD	ch	confez. package упак.	codice code код
G1/4"	11	55	24	21	10	AU.133.0
G3/8"	11.5	55.5	24	21	10	AU.134.0
G1/2"	14	59	24	24	10	AU.135.0

RR221

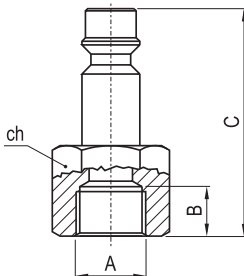
Innesto con attacco maschio
Male plug
Штекер с наружной резьбой



A	B	C	ch	confez. package упак.	codice code код
G1/4"	8	36.5	17	25	36.1306.0
G3/8"	9	37.5	19	25	36.1307.0
G1/2"	10	39	24	25	36.1308.0

RR222

Innesto con attacco femmina
Female plug
Штекер с внутренней резьбой



A	B	C	ch	confez. package упак.	codice code код
G1/4"	11	36.5	17	25	AU.136.0
G3/8"	11.5	37	19	25	AU.137.0
G1/2"	14	39.5	24	25	AU.138.0

innesti rapidi

quick couplings быстроразъёмные муфты с самозапиранием

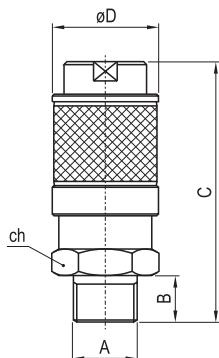


profilo
profile
стандарт

ITALIANO *italian* иТАЛЬЯНСКИЙ

RR121

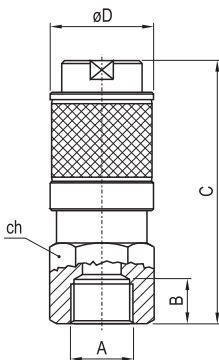
Presca con attacco maschio
Male socket
Муфта с наружной резьбой



A	B	C	øD	ch	confez. package упак.	codice code код
G1/4"	8	53	24	21	10	36.1300.0
G3/8"	9	54	24	21	10	36.1301.0
G1/2"	10	55	24	24	10	AU.192.0

RR122

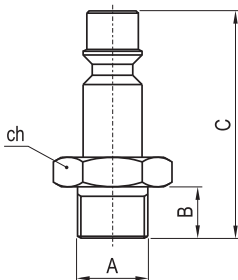
Presca con attacco femmina
Female socket
Муфта с внутренней резьбой



A	B	C	øD	ch	confez. package упак.	codice code код
G1/4"	11	55	24	21	10	AU.133.0
G3/8"	11.5	55.5	24	21	10	AU.134.0
G1/2"	14	59	24	24	10	AU.135.0

RR251

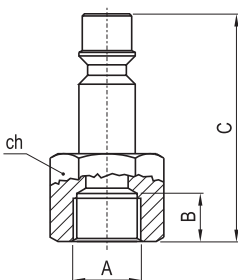
Innesto con attacco maschio
Male plug
Штекер с наружной резьбой



A	B	C	ch	confez. package упак.	codice code код
G1/4"	8	38	17	25	36.1312.0
G3/8"	9	39	19	25	36.1313.0
G1/2"	10	40.5	24	25	36.1314.0

RR252

Innesto con attacco femmina
Female plug
Штекер с внутренней резьбой



A	B	C	ch	confez. package упак.	codice code код
G1/4"	11	38	17	25	36.1315.0
G3/8"	11.5	38.5	19	25	36.1316.0
G1/2"	14	41	24	25	36.1317.0

innesti rapidi

quick couplings быстросъёмные муфты с самозапираанием

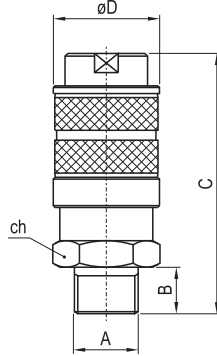


profilo
profile
стандарт

TEDESCO *german* немецкий

RR161

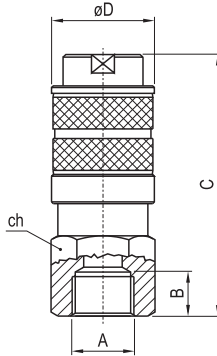
Presca con attacco maschio
Male socket
Муфта с наружной резьбой



A	B	C	øD	ch	confez. package упак.	codice code код
G1/4"	8	50	24	21	10	AU.151.0
G3/8"	9	54	24	21	10	AU.105.0
G1/2"	10	55	24	24	10	AU.110.0

RR162

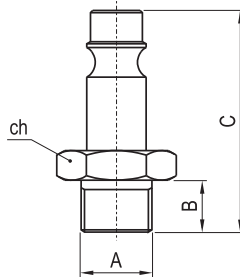
Presca con attacco femmina
Female socket
Муфта с внутренней резьбой



A	B	C	øD	ch	confez. package упак.	codice code код
G1/4"	11	52	24	21	10	AU.109.0
G3/8"	11.5	52.5	24	21	10	AU.119.0
G1/2"	14	56	24	24	10	AU.163.0

RR261

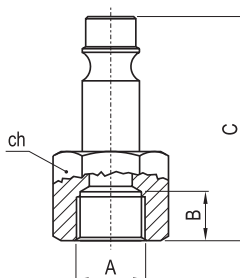
Innesto con attacco maschio
Male plug
Штекер с наружной резьбой



A	B	C	ch	confez. package упак.	codice code код
G1/4"	8	33	17	25	AU.148.0
G3/8"	9	34	19	25	AU.150.0
G1/2"	10	35.5	24	25	AU.108.0

RR262

Innesto con attacco femmina
Female plug
Штекер с внутренней резьбой



A	B	C	ch	confez. package упак.	codice code код
G1/4"	11	33	17	25	AU.205.0
G3/8"	11.5	33.5	19	25	AU.121.0
G1/2"	14	36	24	25	AU.235.0

valvole a sfera

ball valves краны шаровые 2/2



VS100

Minivalvola a sfera F/F

Female-female mini ball valve

Мини-кран с двумя внутренними резьбами

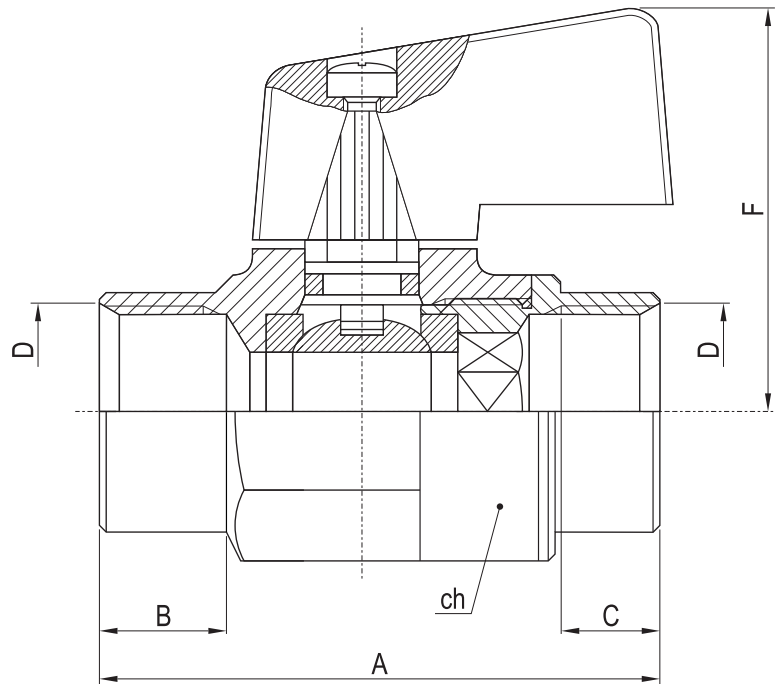
leva: azzurra

knob: light blue

рукоятка: синяя



D	A	B	C	F	ch	confez. package упак.	codice code КОД
G1/8"	39.5	10	8	27	14	5	36.654.0
G1/4"	44.5	11	10	27	14	5	36.655.0



VS110

Minivalvola a sfera M/F

Male-female mini ball valve

Мини-кран с одной внутренней и одной наружной резьбой

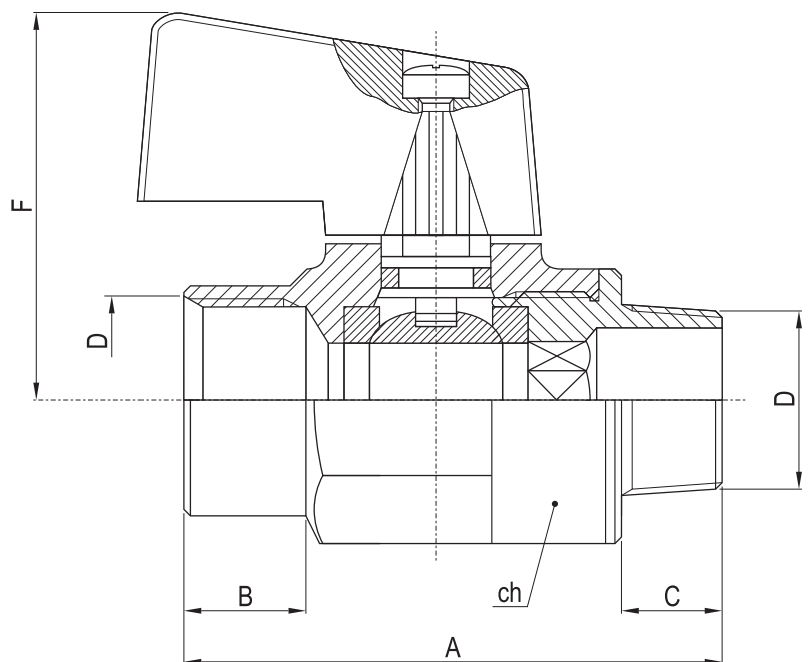
leva: azzurra

knob: light blue

рукоятка: синяя



D	A	B	C	F	ch	confez. package упак.	codice code КОД
G1/8"	39	10	7.5	27	14	5	36.656.0
G1/4"	44.5	11	11	27	14	5	36.657.0



valvole a sfera

ball valves краны шаровые 2/2



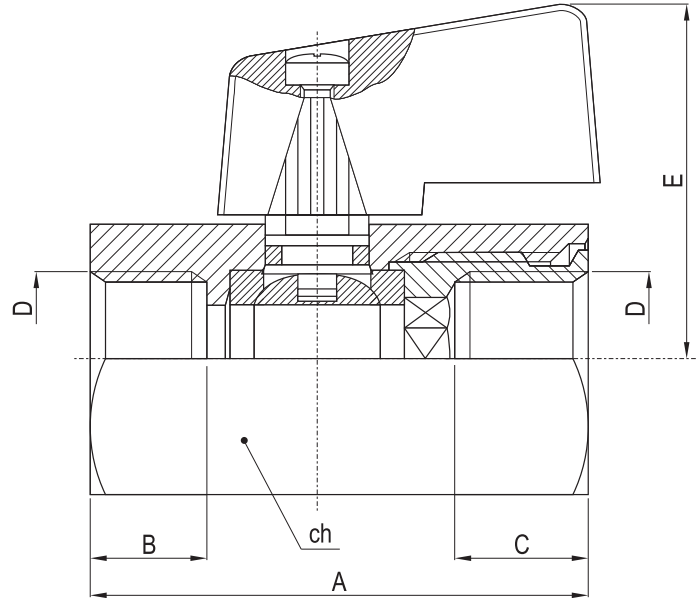
VS400

Valvola a sfera F/F barra esagonale
Female-female ball valve with hexagonal body
Кран с двумя внутренними резьбами и шестигранным корпусом

leva: nera
knob: black
рукоятка: чёрная



D	A	B	C	E	ch	confez. package упак.	codice code КОД
G1/8"	39	9	10.5	27.5	21	5	36.646.0
G1/4"	39	9	10.5	27.5	21	5	36.647.0
G3/8"	42	12	9.9	27.5	21	5	36.648.0
G1/2"	47	12.3	10.6	29.5	25	5	36.649.0



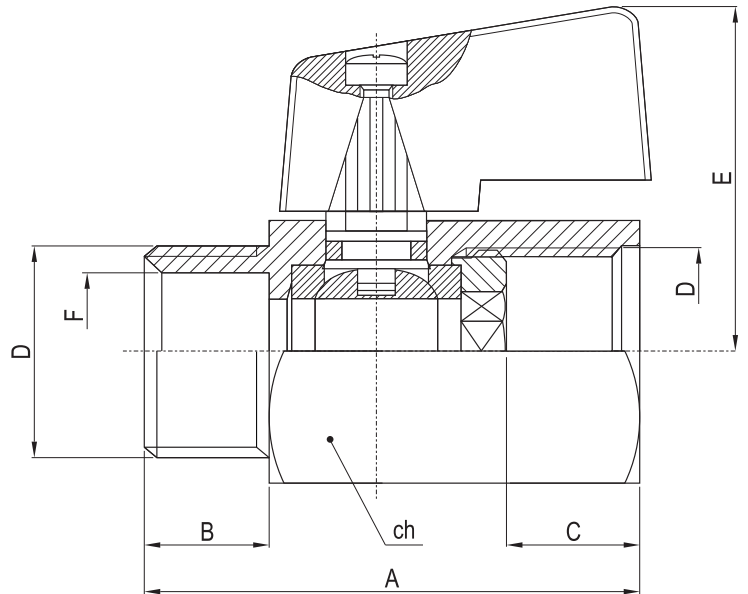
VS405

Valvola a sfera M/F barra esagonale
Male-female ball valve with hexagonal body
Кран с одной внутренней и одной наружной резьбой. Шестигранный корпус

leva: nera
knob: black
рукоятка: чёрная



D	A	B	C	E	F	ch	confez. package упак.	codice code КОД
G1/8"	39	8	10.5	27.5	6.1	21	5	36.650.0
G1/4"	39	9	10.5	27.5	8.2	21	5	36.651.0
G3/8"	40	10	9.9	27.5	12.2	21	5	36.652.0
G1/2"	45	12.2	10.6	29.5	15.2	25	5	36.653.0



valvole a sfera

ball valves краны шаровые 2/2



VF400

Valvola a sfera F/F barra tonda

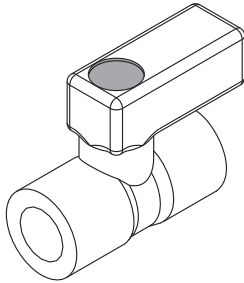
Female-female ball valve with round body

Кран с двумя внутренними резьбами и круглым корпусом

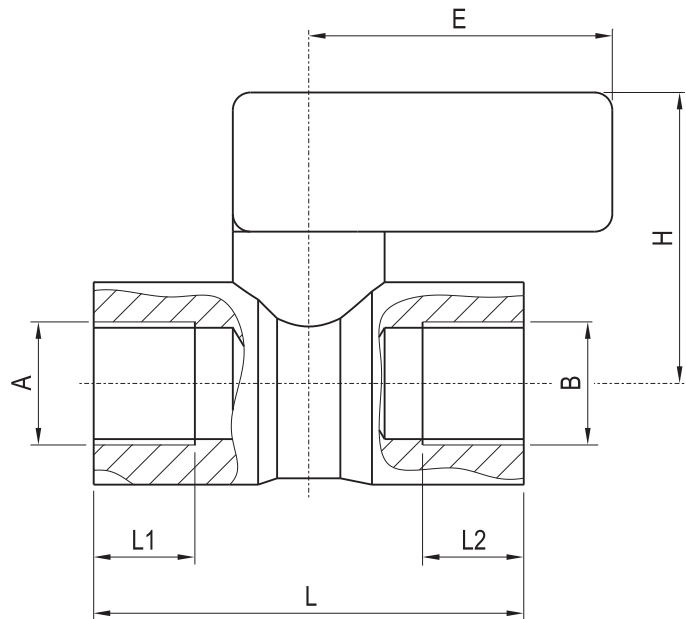
La valvola è fornita con inserti intercambiabili in plastica colorata che permettono di contrassegnare la levetta in vari colori.

The valve is supplied with interchangeable coloured plastic inserts to mark the knob in different colours.

Кран снабжен сменными цветными пластиковыми вставками для маркировки рукоятки разными цветами.



A	B	E	H	L1	L2	L	confez. package упак.	codice code КОД
G1/8"	G1/8"	24.5	23	8	8	34	1	36.461.0
G1/4"	G1/4"	24.5	23	9.5	9.5	38.5	1	36.462.0
G3/8"	G3/8"	24.5	24	10.5	10.5	43	1	36.463.0
G1/2"	G1/2"	34.5	27	12	12	49	1	36.464.0



VF405

Valvola a sfera M/F barra tonda

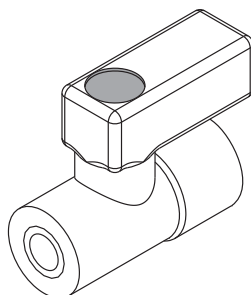
Male-female ball valve with round body

Кран с одной внутренней и одной наружной резьбой. Круглый корпус

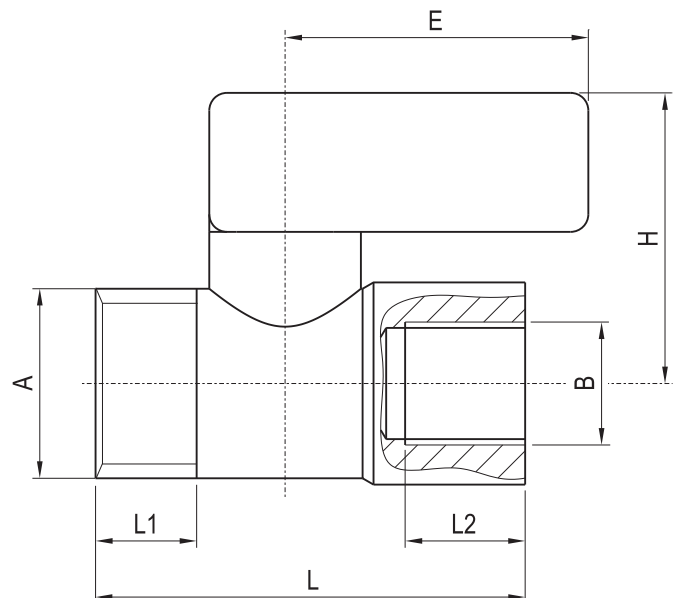
La valvola è fornita con inserti intercambiabili in plastica colorata che permettono di contrassegnare la levetta in vari colori.

The valve is supplied with interchangeable coloured plastic inserts to mark the knob in different colours.

Кран снабжен сменными цветными пластиковыми вставками для маркировки рукоятки разными цветами.



A	B	E	H	L1	L2	L	confez. package упак.	codice code КОД
G1/8"	G1/8"	24.5	23	8	8	34	1	36.515.0
G1/4"	G1/4"	24.5	23	10	9.5	39	1	36.516.0
G3/8"	G3/8"	24.5	24	10	10.5	43	1	36.517.0
G1/2"	G1/2"	34.5	27	12	12	49	1	36.518.0



tubi di gomma

tubes трубки



PA11N Tubo RILSAN PA11 - neutro
 Tube RILSAN PA11 - neutral
 Трубка RILSAN PA11 - прозрачная

PA11A Tubo RILSAN PA11 - azzurro
 Tube RILSAN PA11 - light blue
 Трубка RILSAN PA11 - синяя

diametro esterno external diameter наружный диам.	diametro interno internal diameter внутренний диам.	pressione di lavoro (a 20°C) working pressure (at 20°C) рабочее давление (при 20°C)	raggio di curvatura bending radius мин. радиус изгиба	confez. package упак.	codice code код	codice code код
4	2	66 bar	20 mm	100 m	colore colour цвет neutro neutral прозрачный	36.664.0
5	3	50 bar	25 mm	100 m		36.665.0
6	4	40 bar	35 mm	100 m		36.666.0
8	6	29 bar	40 mm	100 m		36.667.0
10	8	18 bar	60 mm	100 m		36.668.0
12	10	17 bar	85 mm	100 m		36.669.0
14	12	15 bar	90 mm	100 m		36.670.0
15	12	20 bar	90 mm	100 m		36.671.0
					colore colour цвет azzurro light blue синий	36.672.0
						36.673.0
						36.674.0
						36.675.0
						36.676.0
						36.677.0
						36.678.0
						36.679.0

Scala di correzione della pressione in funzione della temperatura

Pressure adjusting scale related to temperature

Поправочный температурный коэффициент для давления

+20°C	+30°C	+40°C	+50°C	+70°C	+80°C
1	0.83	0.72	0.64	0.52	0.47

Temperatura di lavoro

Working temperature

-40°C ... +80°C

Рабочая температура



PU Tubo poliuretano 98 shore - azzurro
 Tube polyurethan 98 shore - light blue
 Полиуретановая трубка 98 shore - синяя

diametro esterno external diameter наружный диам.	diametro interno internal diameter внутренний диам.	pressione di lavoro (a 20°C) working pressure (at 20°C) рабочее давление (при 20°C)	raggio di curvatura bending radius мин. радиус изгиба	confez. package упак.	codice code код
4	2	25 bar	20 mm	100 m	colore colour цвет azzurro light blue синий
5	3	20 bar	25 mm	100 m	
6	4	18 bar	30 mm	100 m	
8	6	10 bar	40 mm	100 m	
10	8	8 bar	50 mm	100 m	
12	9	9.5 bar	50 mm	100 m	

Scala di correzione della pressione in funzione della temperatura

Pressure adjusting scale related to temperature

Поправочный температурный коэффициент для давления

+20°C	+30°C	+40°C	+50°C	+60°C
1	0.83	0.72	0.64	0.47

Temperatura di lavoro

Working temperature

-40°C ... +60°C

Рабочая температура

tubi di gomma

tubes трубки



PA12N Tubo POLIAMMIDE PA12 - neutro
Tube POLYAMIDE PA12 - neutral
Трубка ПОЛИАМИД PA12 - прозрачная

PA12A Tubo POLIAMMIDE PA12 - azzurro
Tube POLYAMIDE PA12 - light blue
Трубка ПОЛИАМИД PA12 - синяя

PA12F Tubo POLIAMMIDE PA12 - nero
Tube POLYAMIDE PA12 - black
Трубка ПОЛИАМИД PA12 - черная

diametro esterno external diameter наружный диам.	diametro interno internal diameter внутренний диам.	pressione di lavoro (a 20°C) working pressure (at 20°C) рабочее давление (при 20°C)	raggio di curvatura bending radius мин. радиус изгиба	confez. package упак.	codice code код	codice code код	codice code код
					neutro neutral прозрачная	azzurro light blue синяя	nero black черная
4	2	44 bar	15 mm	100 m	36.597.0	36.597.0/A	-
6	4	27 bar	35 mm	100 m	36.714.0	36.714.0/A	36.714.0/N
8	6	19 bar	40 mm	100 m	36.715.0	36.715.0/A	36.715.0/N
10	8	15 bar	60 mm	100 m	36.716.0	36.716.0/A	36.716.0/N
12	10	12 bar	85 mm	100 m	36.717.0	36.717.0/A	-

Scala di correzione della pressione in funzione della temperatura

Pressure adjusting scale related to temperature

Поправочный температурный коэффициент для давления

+20°C	+30°C	+40°C	+50°C	+70°C	+80°C
1	0.87	0.74	0.64	0.52	0.47

Temperatura di lavoro

Working temperature

Рабочая температура

-40°C ... +100°C



pistola per soffiaggio con aria compressa *air blow gun*

CODICE DI ORDINAZIONE
ORDER CODE

900.101



pinza tagliatubo *scissors to cut air tube*

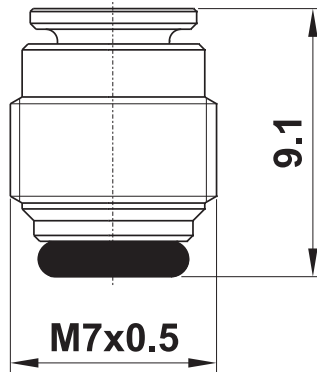
CODICE DI ORDINAZIONE
ORDER CODE

900.102



raccordi automatici per tubo pneumatico

push-in fittings for pneumatic tube ЦАНГОВЫЕ ВТУЛКИ

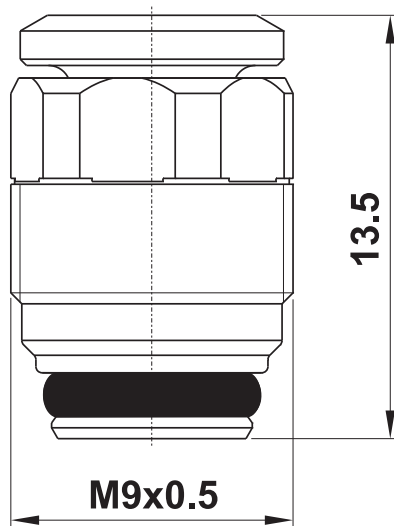
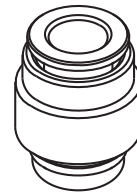


per tubo
for hose

Ø3

CODICE DI ORDINAZIONE
ORDER CODE

00.030.2

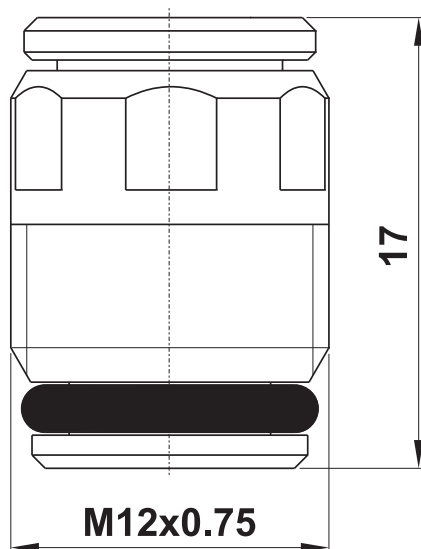
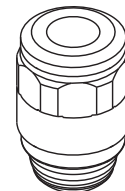


per tubo
for hose

Ø4

CODICE DI ORDINAZIONE
ORDER CODE

00.161.0

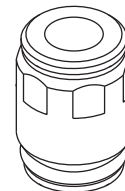


per tubo
for hose

Ø6

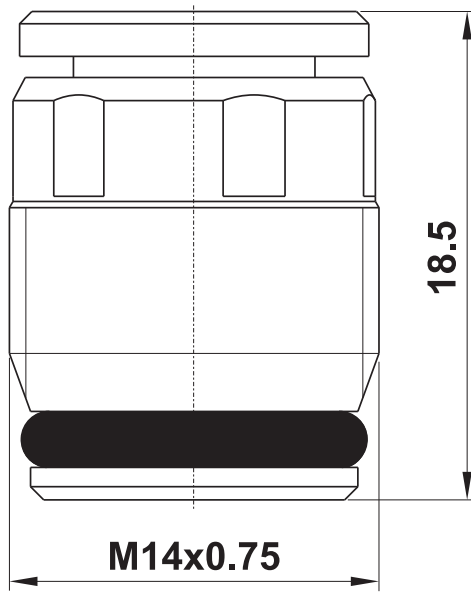
CODICE DI ORDINAZIONE
ORDER CODE

00.406.0



raccordi automatici per tubo pneumatico

push-in fittings for pneumatic tube ЦАНГОВЫЕ ВТУЛКИ

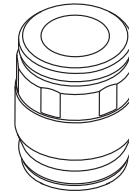


per tubo
for hose

Ø8

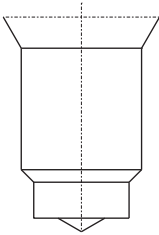
CODICE DI ORDINAZIONE
ORDER CODE

00.407.0



ACCESSORI

accessories

descrizione description		per tubo for hose	codice di ordinazione order code
	TAPPO DI PROTEZIONE protection plug	Ø6	BV.005.2
	UTENSILE PER FORATURA SEDE RACCORDO drilling tool	Ø3	00.514.0
		Ø4	00.515.0
		Ø6	00.516.0
		Ø8	00.517.0

Dopo avere preparato l'opportuna sede mediante l'apposito utensile a forare e realizzato il corrispondente filetto, il raccordo si inserisce avvitandolo.

After preparing the bore by the appropriate drilling tool and thread, the fitting is inserted by screwing it in.