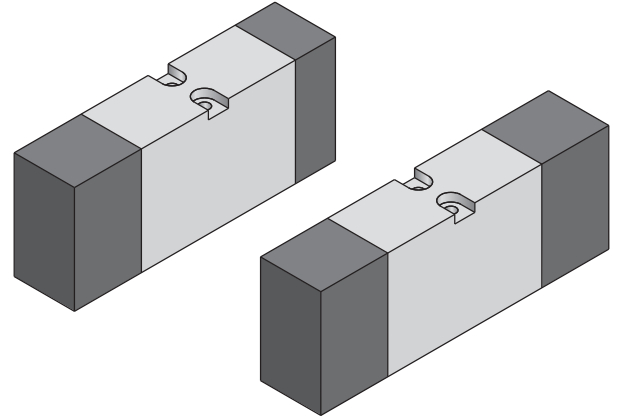


valvole VDMA 18 mm azionamento pneumatico

pneumatically piloted valves - VDMA 18 mm



- Valvole a spola 5/2-5/3
5/2-5/3 spool valves
- A norma VDMA 24563 - taglia 02 (18 mm); ISO 15407-1 taglia 02
Compliant to norm VDMA 24563 - size 02 (18 mm); ISO 15407-1 size 02
- Montaggio su basi modulari o a posti fissi
Installation on multiple sub-bases or manifolds
- Azionamento pneumatico monostabile o bistabile
Mono-stable or bi-stable pneumatic pilot



Tempi di risposta - response times

| | |
|-----------------------------------|------------------------------------|
| monostabile <i>mono-stable</i> | TRA (14): 12 ms TRR (12): 24 ms |
| bistabile <i>bi-stable</i> | TRA (14): 21 ms TRR (12): 21 ms |

Materiali

Corpo: alluminio 11S
Molle: INOX
Guarnizioni: NBR
Spola: alluminio nichelato
Parti interne: ottone OT58

Materials

Body: aluminium 11S
Springs: stainless steel
Seals: NBR
Spool: nickel plated aluminium
Internal parts: brass OT58

| | | |
|--|---|------------------------------------|
| Diametro nominale <i>Nominal orifice</i> | 5 mm | |
| Portata nominale a 6 bar, Δp 1 bar <i>Nominal flow rate at 6 bar, Δp 1 bar</i> | 550 NI/min | |
| Temperatura di esercizio <i>Temperature range</i> | max +60°C | |
| Pressione di esercizio <i>Working pressure</i> | monostabile <i>[mono-stable]</i> | bistabile <i>[bi-stable]</i> |
| | 2.5 ... 10 bar 0.25 ... 1 MPa | -0.9 ... 10 bar -0.09 ... 1 MPa |
| Pressione di azionamento <i>Actuating pressure</i> | monostabile <i>[mono-stable]</i> | bistabile <i>[bi-stable]</i> |
| | 2.5 ... 10 bar 0.25 ... 1 MPa | 1 ... 10 bar 0.1 ... 1 MPa |
| Fluido <i>Fluid</i> | Aria filtrata 50 μ con o senza lubrificazione <i>50μ filtered, lubricated or non lubricated air</i> | |

valvole VDMA 18 mm azionamento pneumatico

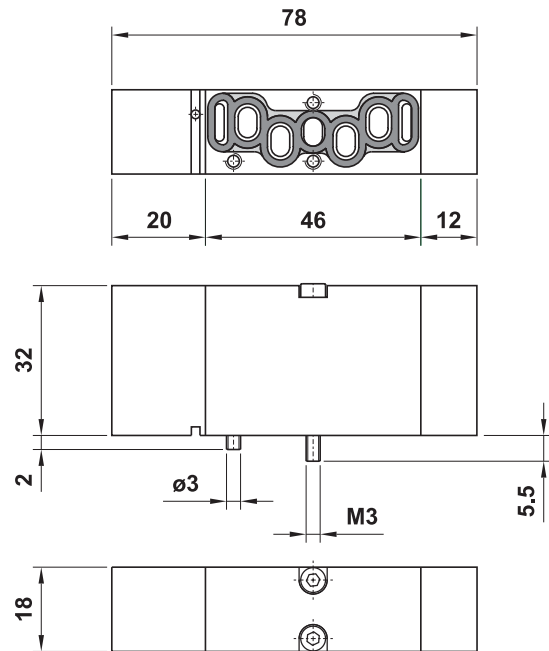
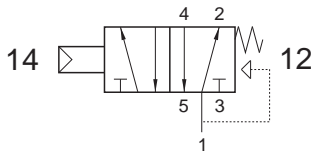
pneumatically piloted valves - VDMA 18 mm



851 MC

5/2 comando pneumatico - ritorno a molla

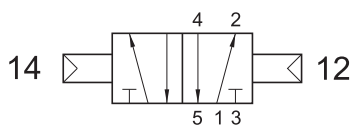
5/2 pneumatic pilot - spring return



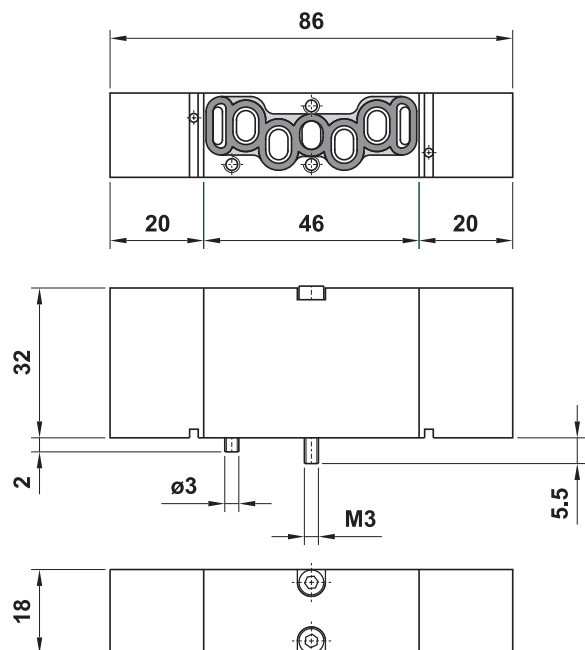
851 CC

5/2 doppio comando pneumatico

5/2 double pneumatic pilot



Può essere utilizzata con vuoto.
It can be used with vacuum.



valvole VDMA 18 mm azionamento pneumatico

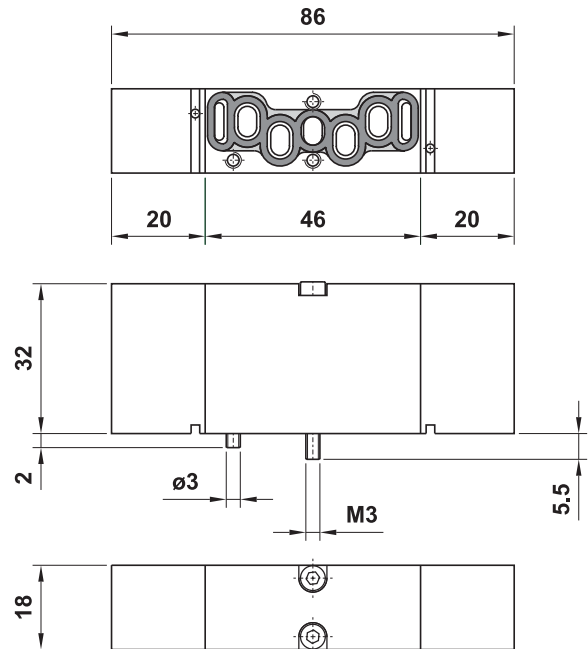
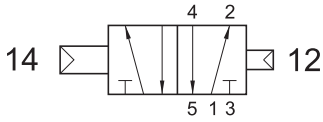
pneumatically piloted valves - VDMA 18 mm



851 CCD

5/2 doppio comando pneumatico - con differenziale

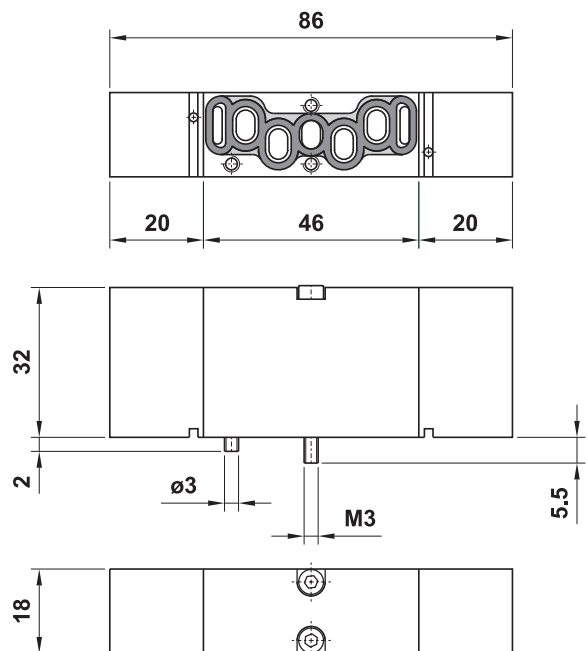
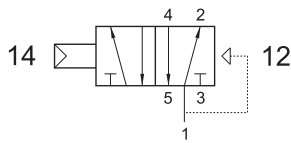
5/2 double pneumatic pilot - with differential



851 CFP

5/2 comando pneumatico - ritorno a molla pneumatica

5/2 pneumatic pilot - pneumatic spring return



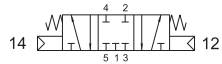
valvole VDMA 18 mm azionamento pneumatico

pneumatically piloted valves - VDMA 18 mm



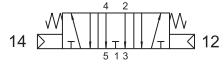
8513C CC

centri chiusi
closed centres



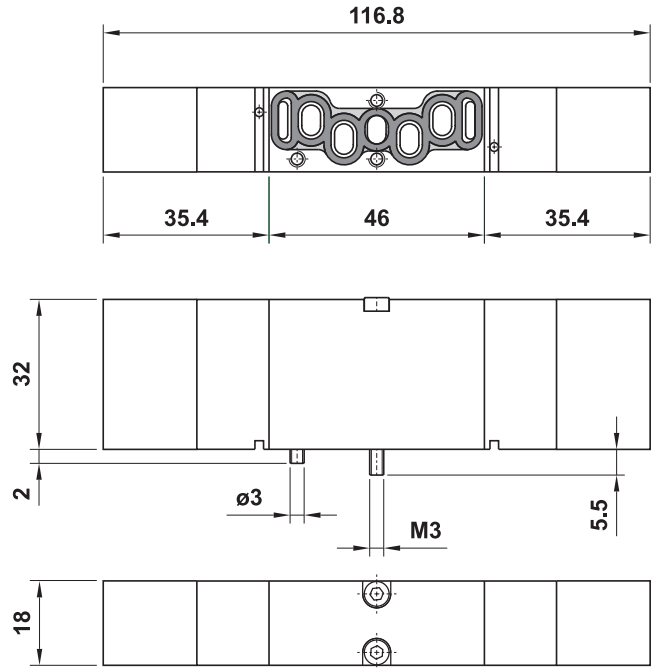
8513A CC

centri aperti
open centres



5/3 doppio comando pneumatico

5/3 double pneumatic pilot

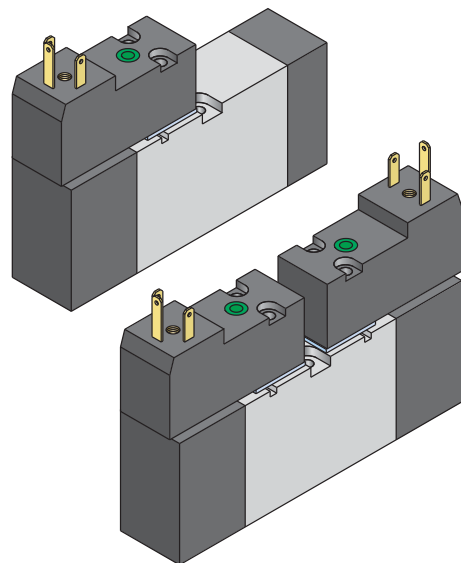


valvole VDMA 18 mm azion. elettropneumatico

solenoid actuated valves - VDMA 18 mm



- Valvole a spola 5/2-5/3
5/2-5/3 spool valves
- A norma VDMA 24563 - taglia 02 (18 mm); ISO 15407-1 taglia 02
Compliant to norm VDMA 24563 - size 02 (18 mm); ISO 15407-1 size 02
- Montaggio su basi modulari o a posti fissi
Installation on multiple sub-bases or manifolds
- Azionamento elettropneumatico monostabile o bistabile
Mono-stable or bi-stable solenoid pilot
- Elettropilota 15 mm basso assorbimento (2W) a norma DIN 43650, forma C
15 mm low consumption solenoid pilot (2W), compliant to norm DIN 43650, C form
- Azionatore manuale monostabile sull'elettropilota
Non-detented manual override on the solenoid pilot



I prodotti di seguito indicati sono venduti con elettropilota/i montato/i (per i dati tecnici vedi pag. 157).
The following listed products are sold with mounted solenoid pilot(s); for technical data refer to page 157.

Tempi di risposta - response times

| | |
|-----------------------------------|------------------------------------|
| monostabile <i>mono-stable</i> | TRA (14): 13 ms TRR (12): 26 ms |
| bistabile <i>bi-stable</i> | TRA (14): 24 ms TRR (12): 24 ms |

Materiali

Corpo: alluminio 11S
Molle: INOX
Guarnizioni: NBR
Spola: alluminio nichelato
Parti interne: ottone OT58

Materials

Body: aluminium 11S
Springs: stainless steel
Seals: NBR
Spool: nickel plated aluminium
Internal parts: brass OT58

| | | | |
|--|--|---|---|
| Diametro nominale <i>Nominal orifice</i> | | 5 mm | |
| Portata nominale a 6 bar, Δp 1 bar <i>Nominal flow rate at 6 bar, Δp 1 bar</i> | | 550 NI/min | |
| Temperatura di esercizio <i>Temperature range</i> | | max +60°C | |
| Pressione di esercizio <i>Working pressure</i> | al. interna monost. <i>[monost. internal air supply]</i> | al. interna bist. <i>[bi-stable internal air supply]</i> | alim. separata <i>[separate air supply]</i> |
| | 2.5 ... 10 bar 0.25 ... 1 MPa | 1 ... 10 bar 0.1 ... 1 MPa | -0.9 ... 10 bar -0.09 ... 1 MPa |
| Pressione di azionamento (per alimentazione separata) <i>Actuating pressure (for separate air supply)</i> | monostabile <i>[mono-stable]</i> | | bistabile <i>[bi-stable]</i> |
| | 2.5 ... 10 bar 0.25 ... 1 MPa | | 1 ... 10 bar 0.1 ... 1 MPa |
| Fluido <i>Fluid</i> | | Aria filtrata 50 μ con o senza lubrificazione <i>50μ filtered, lubricated or non lubricated air</i> | |

valvole VDMA 18 mm azion. elettropneumatico

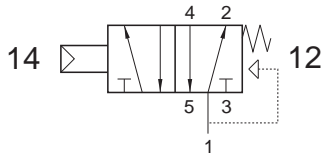
solenoid actuated valves - VDMA 18 mm



851 ME xx

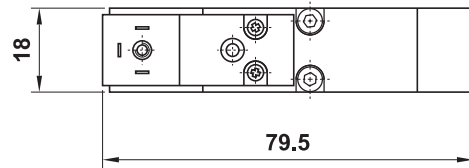
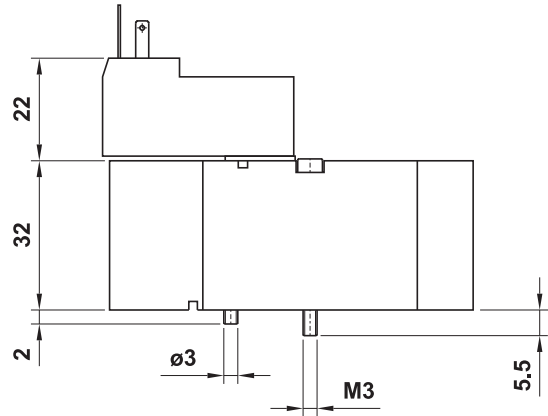
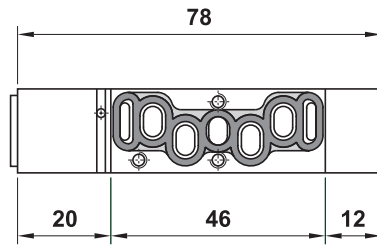
5/2 comando elettrico - ritorno a molla

5/2 solenoid pilot - spring return



Nella sigla del prodotto sostituire le lettere "xx" con l'indicazione della tensione.
In the part number replace "xx" with the reference of the solenoid tension.

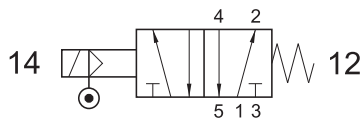
| | |
|--------------|----|
| 12V DC | 00 |
| 24V DC | 01 |
| 24V 50/60Hz | 02 |
| 110V 50/60Hz | 03 |
| 220V 50/60Hz | 04 |



851 ME AS xx

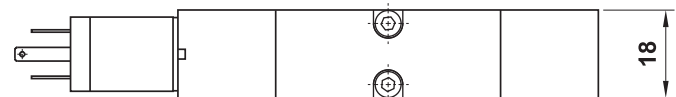
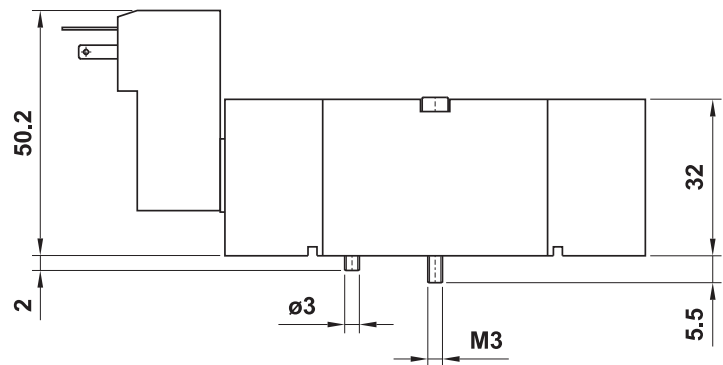
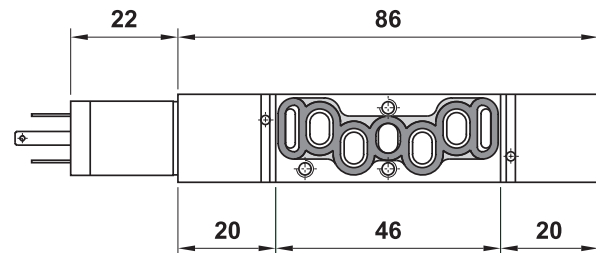
5/2 comando elettrico alimentazione separata - ritorno a molla

5/2 solenoid pilot with separate air supply - spring return



Nella sigla del prodotto sostituire le lettere "xx" con l'indicazione della tensione.
In the part number replace "xx" with the reference of the solenoid tension.

| | |
|--------------|----|
| 12V DC | 00 |
| 24V DC | 01 |
| 24V 50/60Hz | 02 |
| 110V 50/60Hz | 03 |
| 220V 50/60Hz | 04 |



valvole VDMA 18 mm azion. elettropneumatico

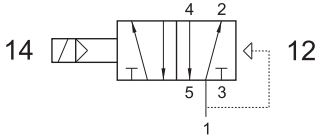
solenoid actuated valves - VDMA 18 mm



851 EFP xx

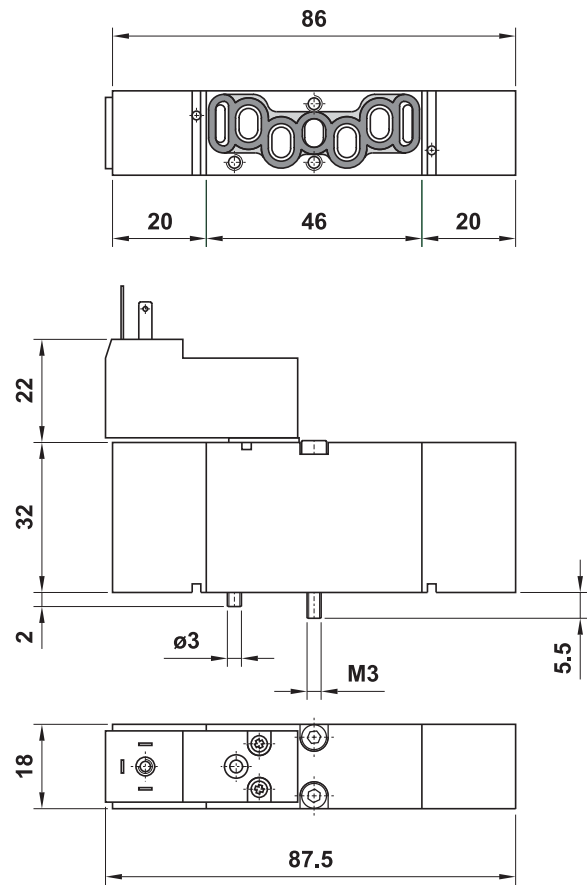
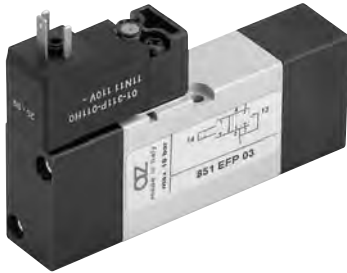
5/2 comando elettrico - ritorno a molla pneumatica

5/2 solenoid pilot - pneumatic spring return



Nella sigla del prodotto sostituire le lettere "xx" con l'indicazione della tensione.
In the part number replace "xx" with the reference of the solenoid tension.

| | |
|--------------|----|
| 12V DC | 00 |
| 24V DC | 01 |
| 24V 50/60Hz | 02 |
| 110V 50/60Hz | 03 |
| 220V 50/60Hz | 04 |



valvole VDMA 18 mm azion. elettropneumatico

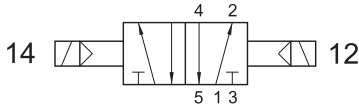
solenoid actuated valves - VDMA 18 mm



851 EE xx

5/2 doppio comando elettrico

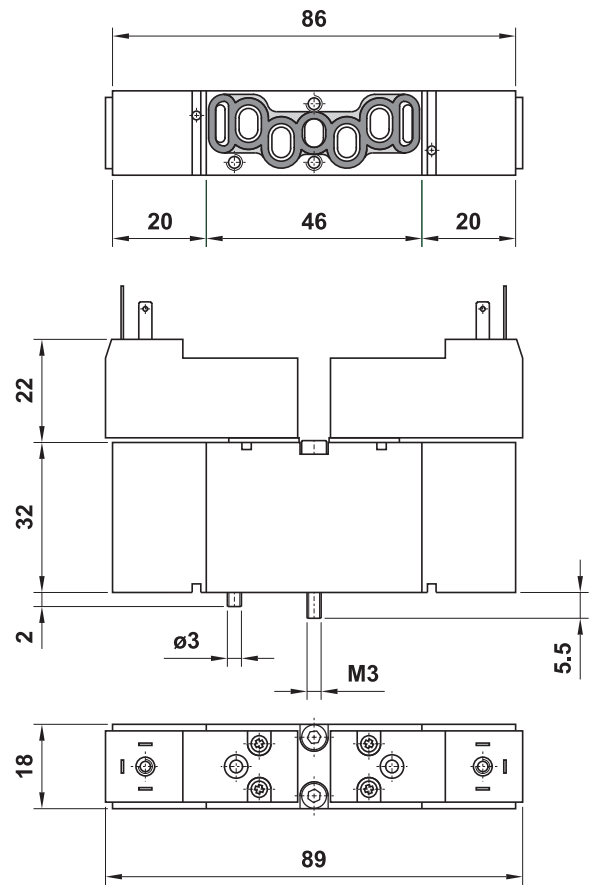
5/2 double solenoid pilot



Nella sigla del prodotto sostituire le lettere "xx" con l'indicazione della tensione.

In the part number replace "xx" with the reference of the solenoid tension.

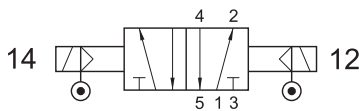
| | |
|--------------|----|
| 12V DC | 00 |
| 24V DC | 01 |
| 24V 50/60Hz | 02 |
| 110V 50/60Hz | 03 |
| 220V 50/60Hz | 04 |



851 EE AS xx

5/2 doppio comando elettrico alimentazione separata

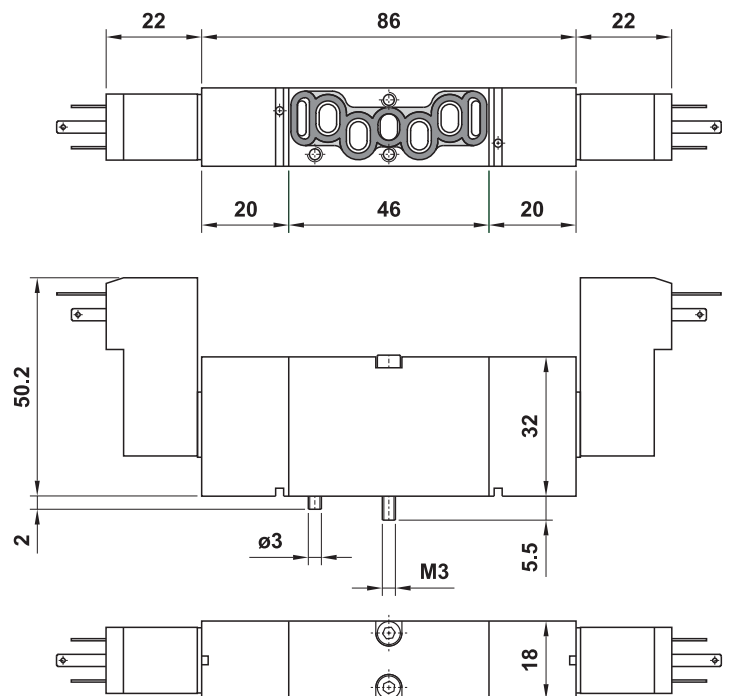
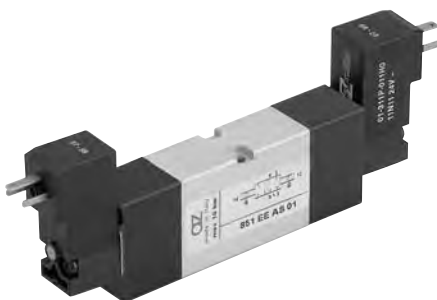
5/2 double solenoid pilot with separate air supply



Nella sigla del prodotto sostituire le lettere "xx" con l'indicazione della tensione.

In the part number replace "xx" with the reference of the solenoid tension.

| | |
|--------------|----|
| 12V DC | 00 |
| 24V DC | 01 |
| 24V 50/60Hz | 02 |
| 110V 50/60Hz | 03 |
| 220V 50/60Hz | 04 |



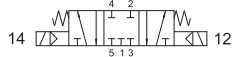
valvole VDMA 18 mm azion. elettropneumatico

solenoid actuated valves - VDMA 18 mm



8513C EE xx

centri chiusi
closed centres



8513A EE xx

centri aperti
open centres

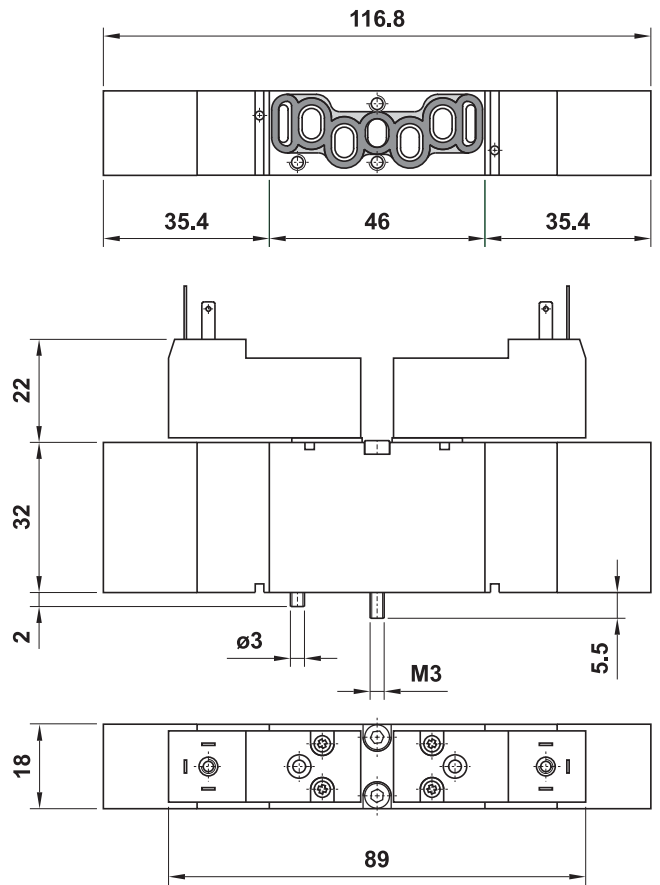


5/3 doppio comando elettrico

5/3 double solenoid pilot

Nella sigla del prodotto sostituire le lettere "xx" con l'indicazione della tensione.
In the part number replace "xx" with the reference of the solenoid tension.

| | |
|--------------|----|
| 12V DC | 00 |
| 24V DC | 01 |
| 24V 50/60Hz | 02 |
| 110V 50/60Hz | 03 |
| 220V 50/60Hz | 04 |



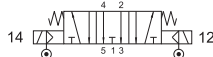
8513C EE AS xx

centri chiusi
closed centres



8513A EE AS xx

centri aperti
open centres

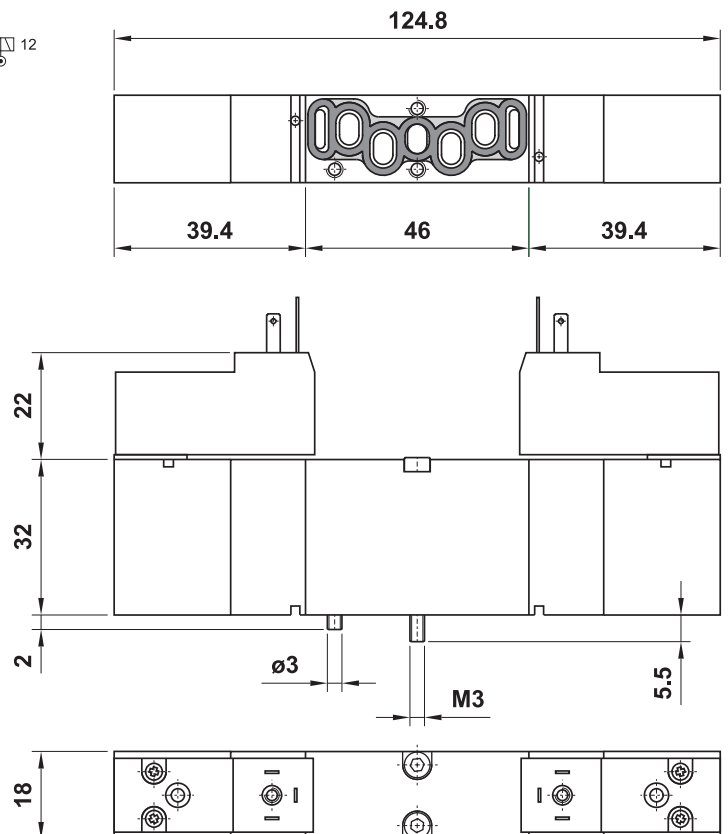


5/3 doppio comando elettrico alimentazione separata

5/3 double solenoid pilot with separate air supply

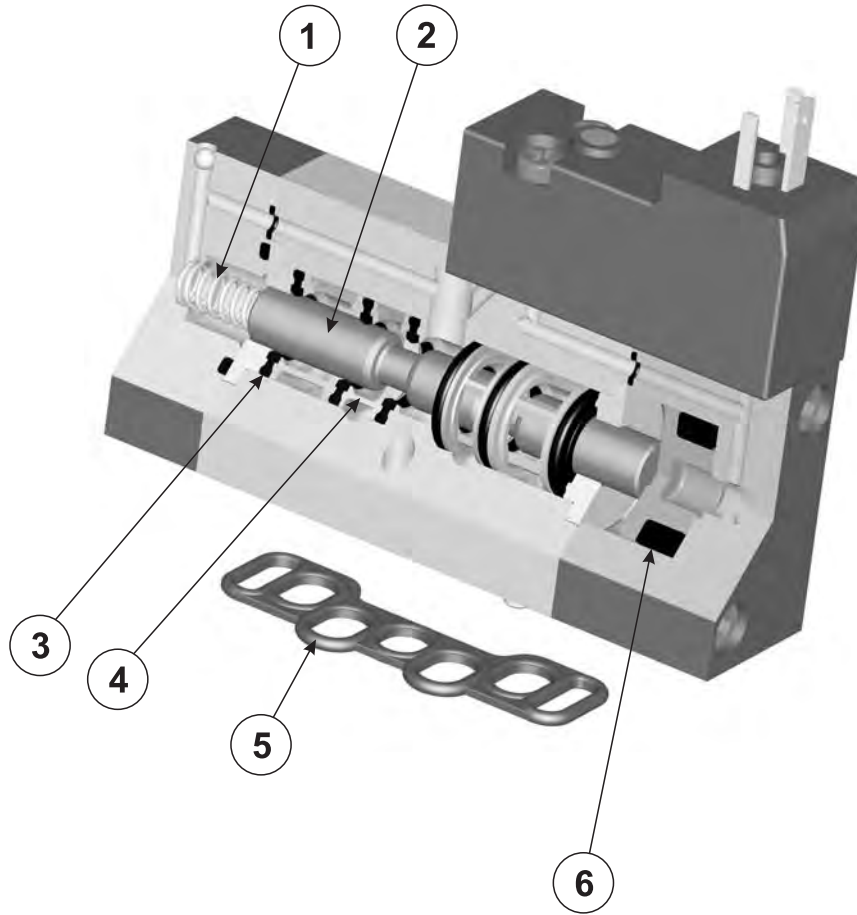
Nella sigla del prodotto sostituire le lettere "xx" con l'indicazione della tensione.
In the part number replace "xx" with the reference of the solenoid tension.

| | |
|--------------|----|
| 12V DC | 00 |
| 24V DC | 01 |
| 24V 50/60Hz | 02 |
| 110V 50/60Hz | 03 |
| 220V 50/60Hz | 04 |



ricambi per valvole VDMA 18 mm

spare parts for 18 mm VDMA valves



1. Molla: acciaio [spring: steel]
2. Spola: alluminio 11S nichelato [spool: aluminium 11S, nickeled]
3. Guarnizione cassetto: NBR [seal for spool: NBR]
4. Distanziale cassetto: ottone [brass]
5. Guarnizione corpo VDMA: NBR [seal for valve body VDMA: NBR]
6. Guarnizione DE per pistone: NBR [seal DE for piston: NBR]

| codice kit code of kit | utilizzabile per suitable for | | |
|---------------------------|----------------------------------|-------------|-------------|
| 05.050.2 | 851 MC | 851 ME | |
| 05.051.2 | 851 CC | 851 EE | 851 EE AS |
| 05.052.2 | 8513C CC | 8513A CC | 8513C EE |
| | 8513A EE | 8513C EE AS | 8513A EE AS |
| 05.048.2 | 851 CCD | 851 CFP | 851 EFP |
| 05.049.2 | 851 ME AS | | |

sottobasi modulari per valvole VDMA 18 mm

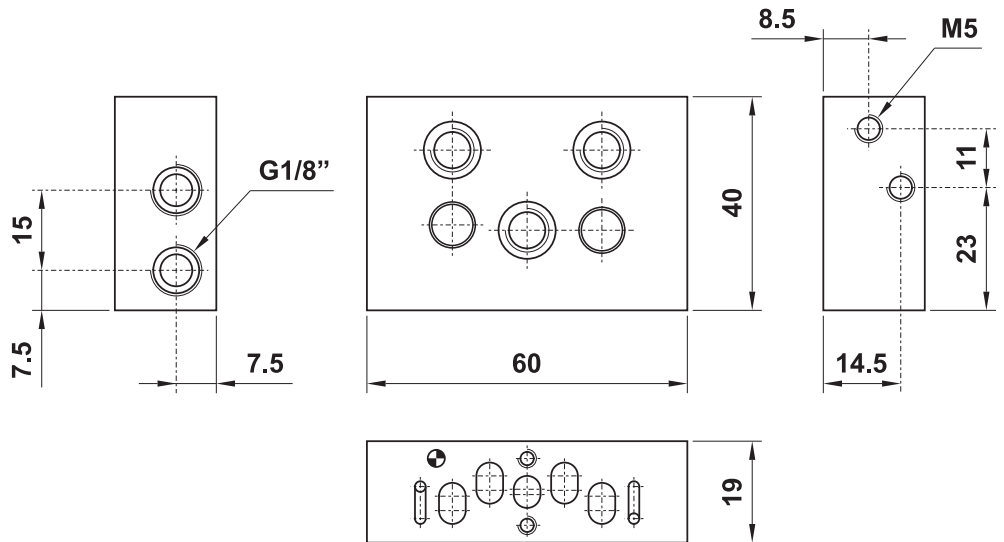
multiple sub-bases for 18 mm VDMA valves



sottobase modulare modular sub-base

CODICE DI ORDINAZIONE
ORDER CODE

BM851

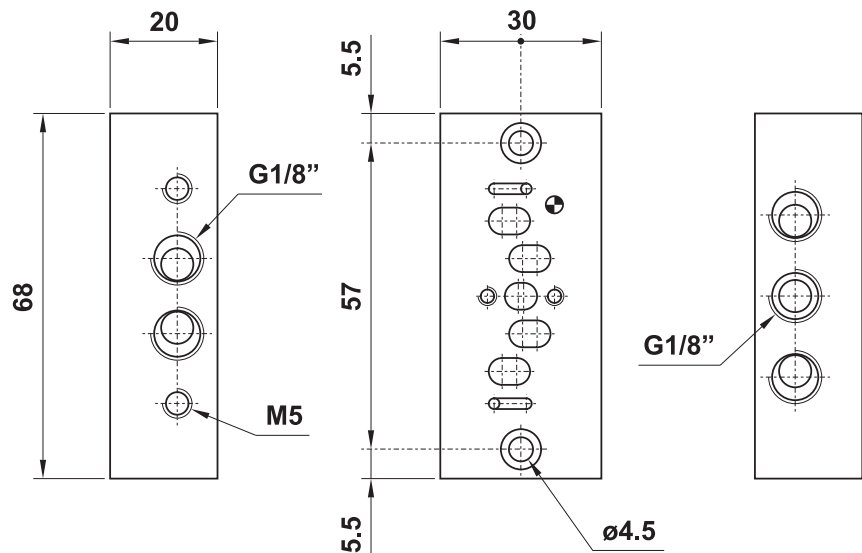


È venduta in kit con i particolari necessari al suo assemblaggio.
It is sold in kit with all necessary pieces for installation.

sottobase singola individual sub-base

CODICE DI ORDINAZIONE
ORDER CODE

BS851



sottobasi modulari per valvole VDMA 18 mm

multiple sub-bases for 18 mm VDMA valves



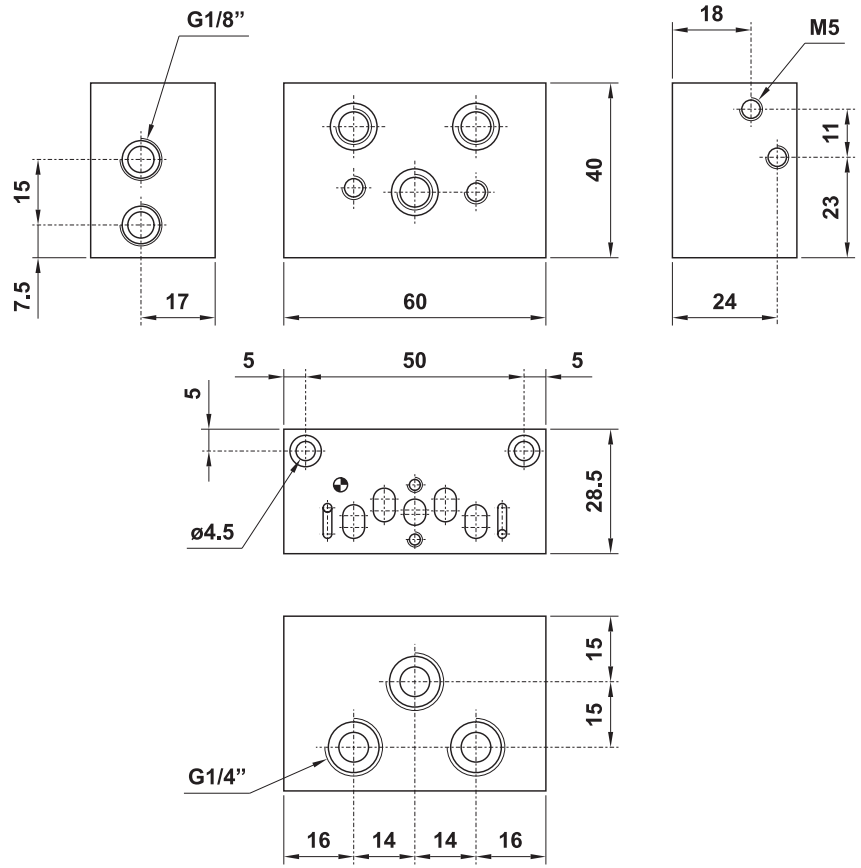
terminale (con base) sinistro left hand header (with sub-base)

**CODICE DI ORDINAZIONE
ORDER CODE**

TS851

Questo terminale integra una base per il montaggio della valvola.

This header includes one sub-base for valve installation.



È venduto in kit con i particolari necessari al suo assemblaggio.

It is sold in kit with all necessary pieces for installation.

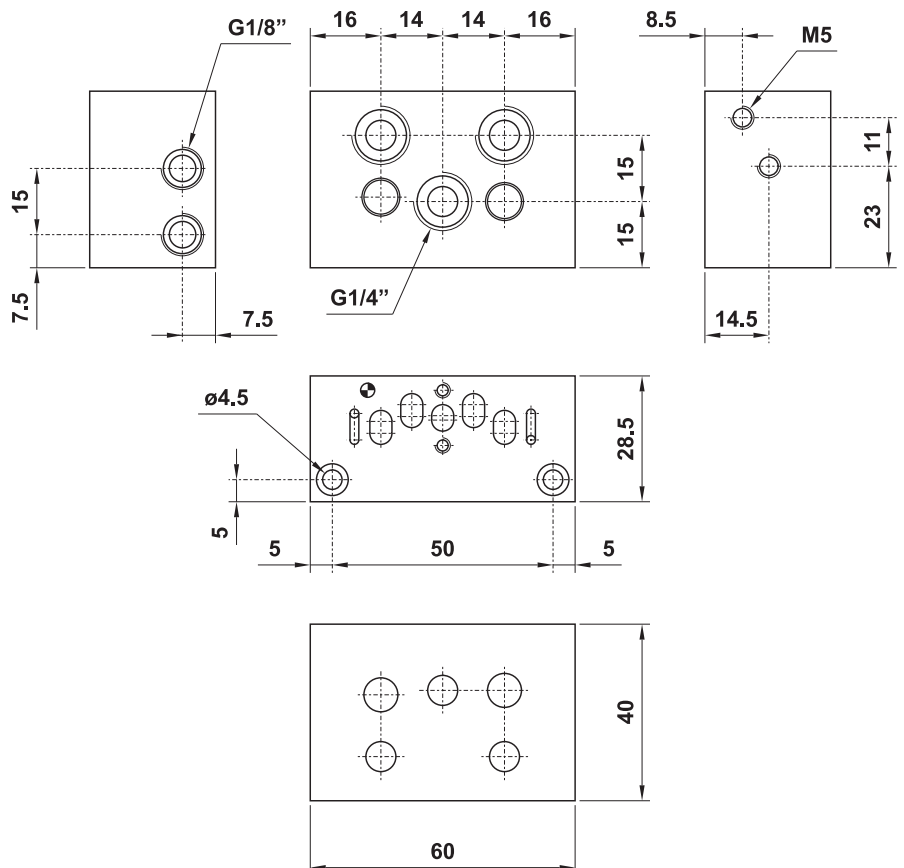
terminale (con base) destro right hand header (with sub-base)

**CODICE DI ORDINAZIONE
ORDER CODE**

TD851

Questo terminale integra una base per il montaggio della valvola.

This header includes one sub-base for valve installation.



È venduto in kit con i particolari necessari al suo assemblaggio.

It is sold in kit with all necessary pieces for installation.

sottobasi modulari per valvole VDMA 18 mm

multiple sub-bases for 18 mm VDMA valves

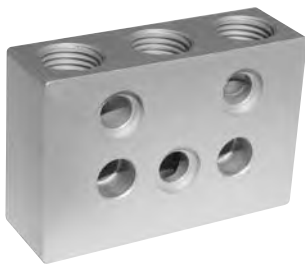
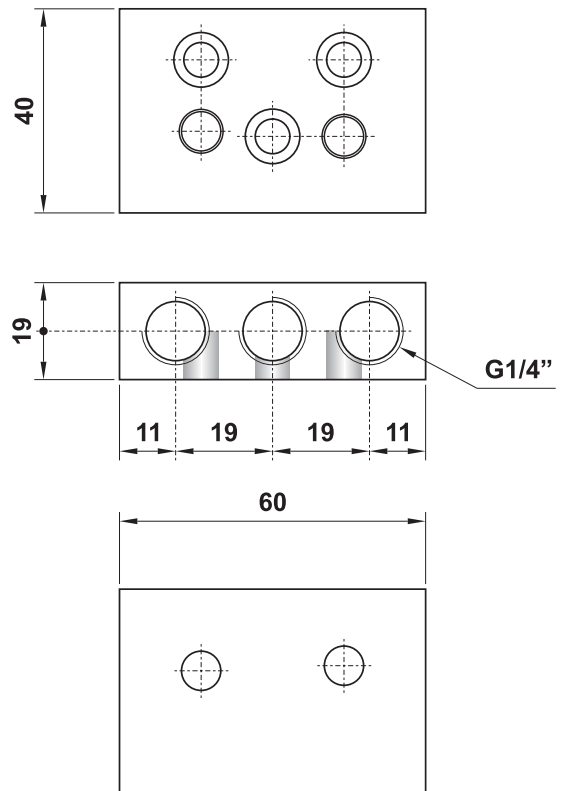


intermedio

intermediate header

CODICE DI ORDINAZIONE
ORDER CODE

DR851

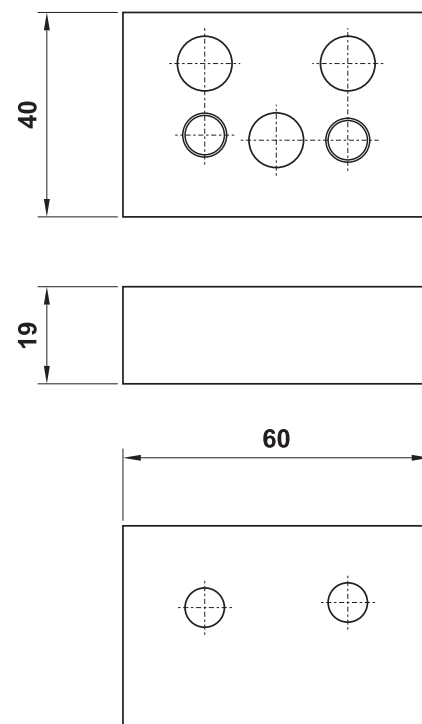


È venduto in kit con i particolari necessari al suo assemblaggio.
It is sold in kit with all necessary pieces for installation.

diaframma
blanking piece

CODICE DI ORDINAZIONE
ORDER CODE

DC851



È venduto in kit con i particolari necessari al suo assemblaggio.
It is sold in kit with all necessary pieces for installation.

sottobasi modulari per valvole VDMA 18 mm

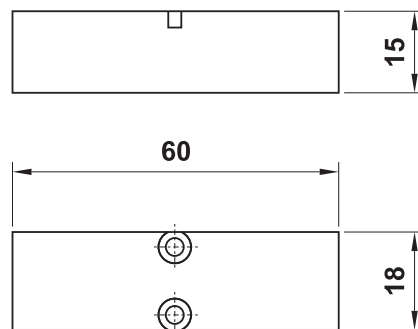
multiple sub-bases for 18 mm VDMA valves



piastrina di chiusura blanking plate

CODICE DI ORDINAZIONE
ORDER CODE

CS851



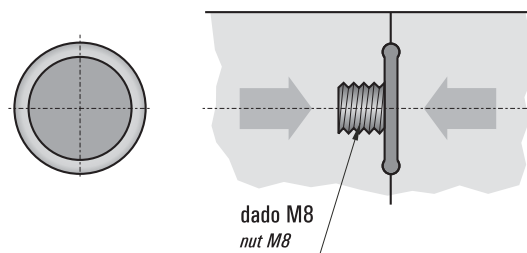
È venduta in kit con i particolari necessari al suo assemblaggio.
It is sold in kit with all necessary pieces for installation.

2

guarnizione diaframma diaphragm gasket

CODICE DI ORDINAZIONE
ORDER CODE

DF851



Da inserirsi tra due sottobasi modulari per bloccare il flusso d'aria e dividere una batteria di valvole in zone alimentabili a pressioni diverse.

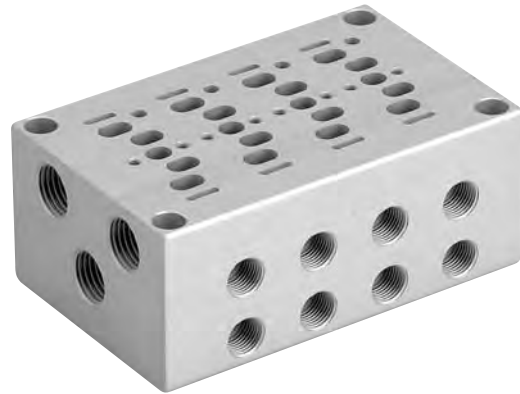
To be inserted between two sub-bases to stop the air flow and divide the manifold into separate zones.

sottobasi a posti fissi valvole VDMA 18 mm

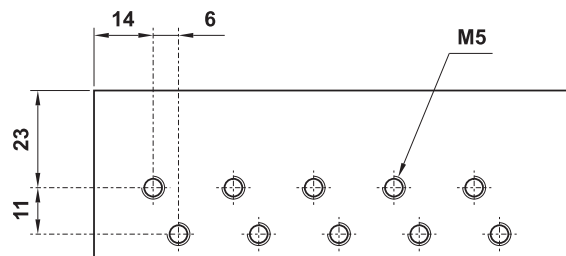
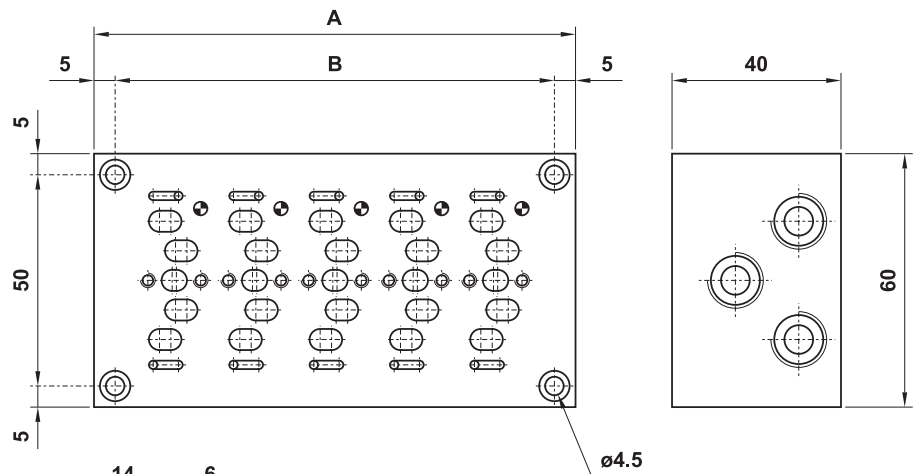
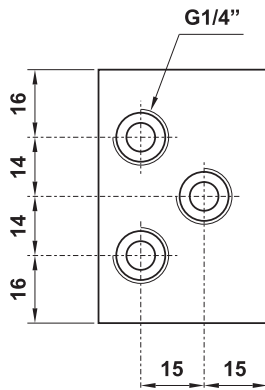
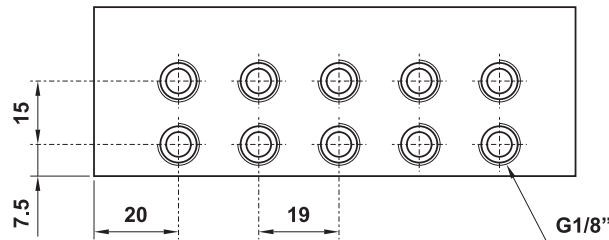
manifolds for 18 mm VDMA valves



- Scarichi convogliati
Common exhaust
- Pilotaggi separati per ogni valvola
Individual pilot for each valve
- Materiale: alluminio anodizzato
Material: aluminium (anodize treatment)
- Sottobasi speciali a richiesta
Special manifolds on request



2



| modello model | nr. posizioni no. stations | A | B |
|------------------|-------------------------------|-----|-----|
| 05.052.1 | 2 | 57 | 47 |
| 05.053.1 | 3 | 76 | 66 |
| 05.054.1 | 4 | 95 | 85 |
| 05.055.1 | 5 | 114 | 104 |
| 05.056.1 | 6 | 133 | 123 |
| 05.057.1 | 7 | 152 | 142 |
| 05.058.1 | 8 | 171 | 161 |
| 05.059.1 | 9 | 190 | 180 |
| 05.060.1 | 10 | 209 | 199 |
| 05.113.1 | 11 | 228 | 218 |
| 05.114.1 | 12 | 247 | 237 |