

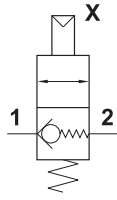
valvole di blocco a comando pneumatico G1/8"

pneumatically piloted stop valves - G1/8"



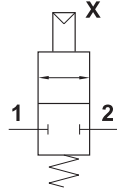
11.044.4

valvola di non ritorno a sblocco pneumatico con attacchi G1/8"
non-return valve with pneumatic unlock - ports G1/8"

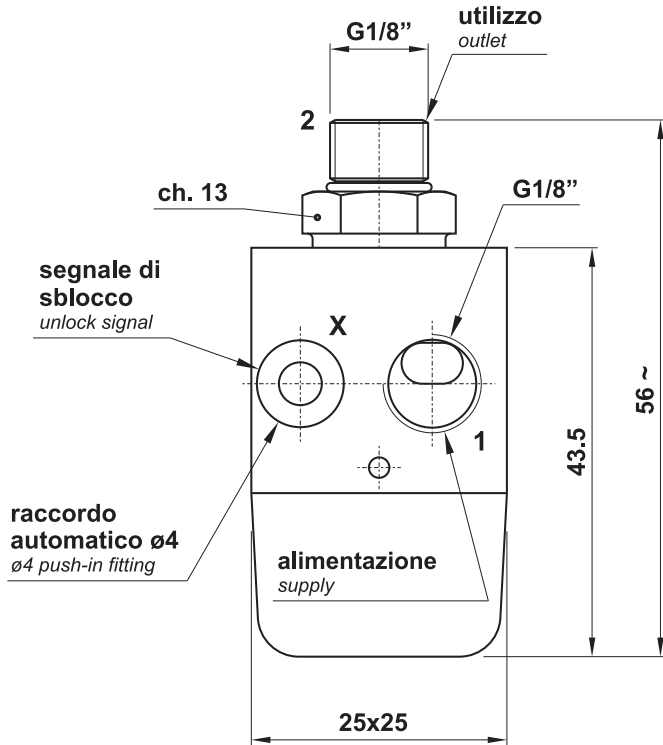


11.066.4

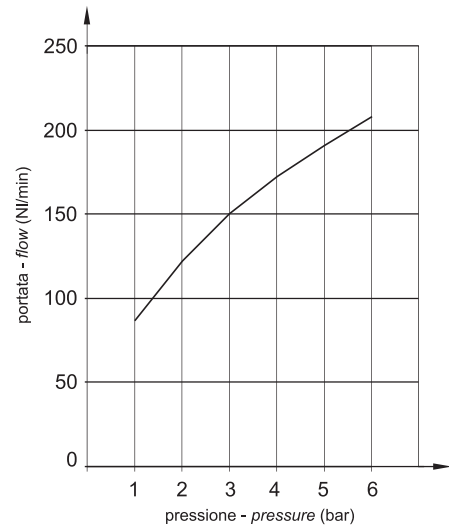
valvola di blocco a comando pneumatico con attacchi G1/8"
pneumatically piloted stop valve - ports G1/8"



3



Portata della valvola in funzione della pressione di alimentazione
Flow rate related to supply pressure



Materiali

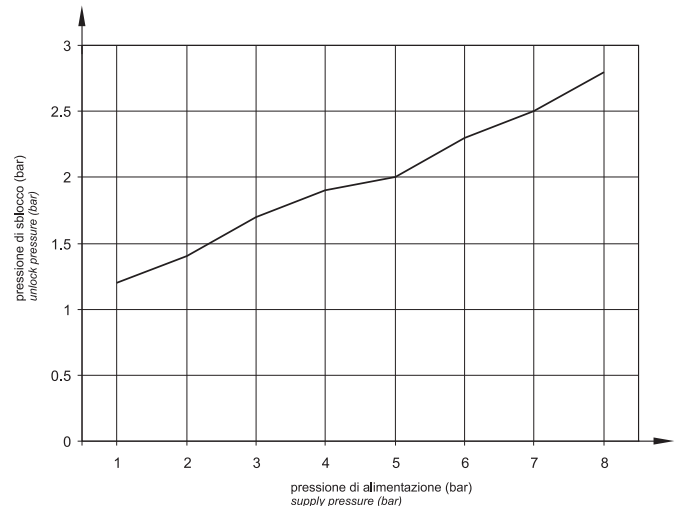
Corpo: alluminio 11S
Fondello: DELRIN
Molle: INOX
Guarnizioni: NBR
Parti interne: ottone OT58

Materials

*Main body: aluminium 11S
Lower body: DELRIN
Springs: stainless steel
Seals: NBR
Internal parts: brass OT58*

Attacchi: alimentazione e utilizzo <i>Ports: supply and outlet</i>	G1/8"
Attacchi: segnale di sblocco <i>Ports: unlock signal</i>	automatico ø4 ø4 push-in
Diametro nominale <i>Nominal orifice</i>	3.5 mm
Temperatura di esercizio <i>Temperature range</i>	max +60°C
Pressione di esercizio <i>Working pressure</i>	max 10 bar max 1 MPa
Fluido <i>Fluid</i>	Aria filtrata 50µ con o senza lubrificazione 50µ filtered, lubricated or non lubricated air

Pressione di sblocco in funzione della pressione di alimentazione
Unlock pressure related to supply pressure



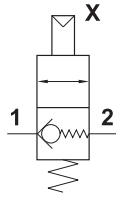
valvole di blocco a comando pneumatico G1/4"

pneumatically piloted stop valves - G1/4"



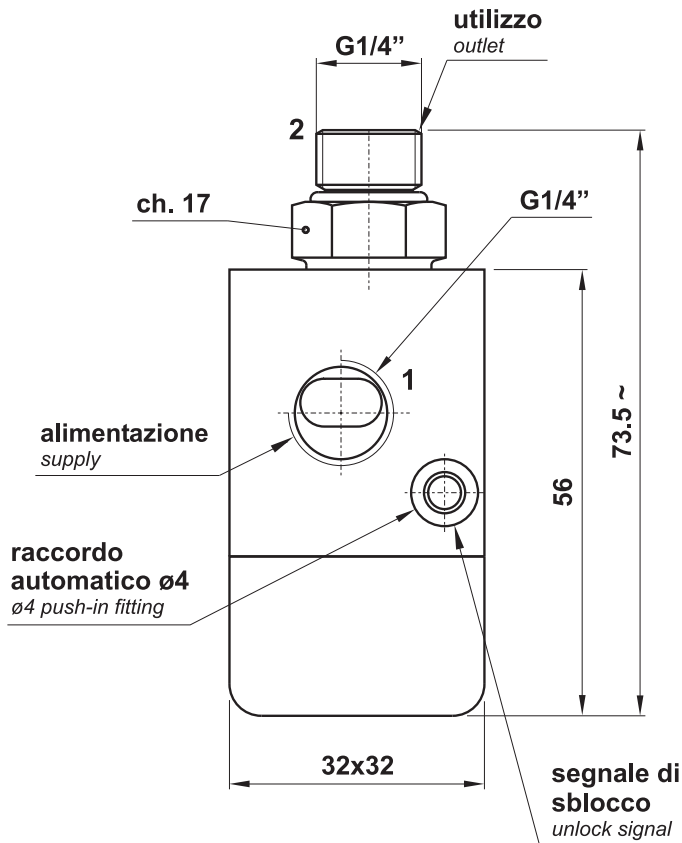
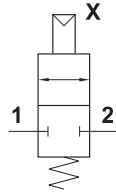
11.076.4

valvola di non ritorno a sblocco pneumatico con attacchi G1/4"
non-return valve with pneumatic unlock - ports G1/4"

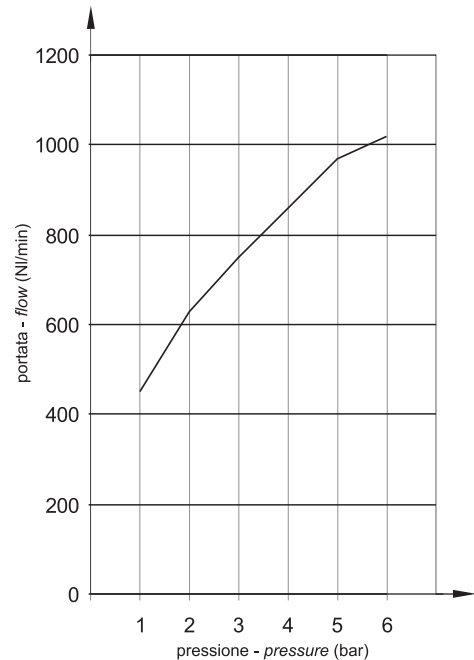


11.077.4

valvola di blocco a comando pneumatico con attacchi G1/4"
pneumatically piloted stop valve - ports G1/4"



Portata della valvola in funzione della pressione di alimentazione
Flow rate related to supply pressure



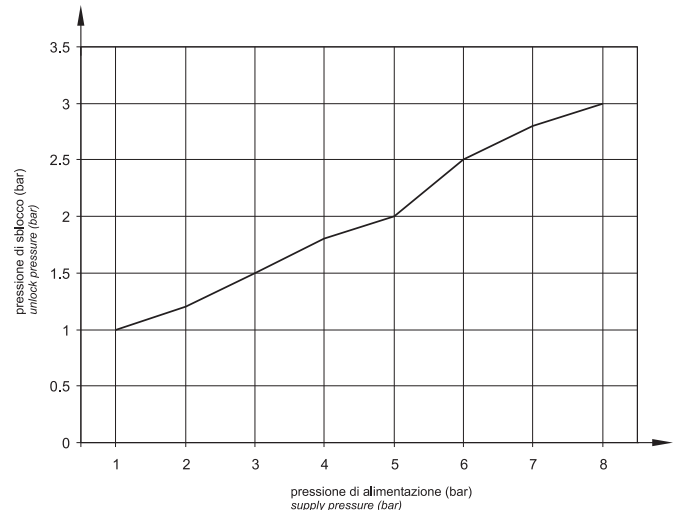
Materiali

Corpo: alluminio 11S
Fondello: alluminio 11S
Molle: INOX
Guarnizioni: NBR
Parti interne: ottone OT58

Materials

Main body: aluminium 11S
Lower body: aluminium 11S
Springs: stainless steel
Seals: NBR
Internal parts: brass OT58

Pressione di sblocco in funzione della pressione di alimentazione
Unlock pressure related to supply pressure



Attacchi: alimentazione e utilizzo <i>Ports: supply and outlet</i>	G1/4"
Attacchi: segnale di sblocco <i>Ports: unlock signal</i>	automatico ø4 ø4 push-in
Diametro nominale <i>Nominal orifice</i>	7 mm
Temperatura di esercizio <i>Temperature range</i>	max +60°C
Pressione di esercizio <i>Working pressure</i>	max 10 bar max 1 MPa
Fluido <i>Fluid</i>	Aria filtrata 50µ con o senza lubrificazione 50µ filtered, lubricated or non lubricated air

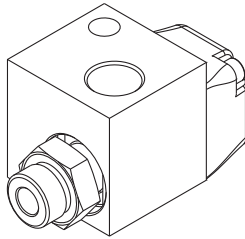
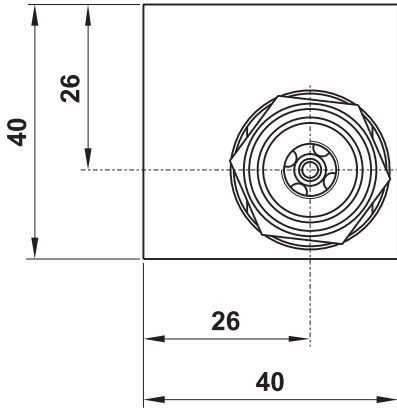
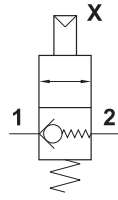
valvole di blocco a comando pneumatico G3/8"

pneumatically piloted stop valves - G3/8"

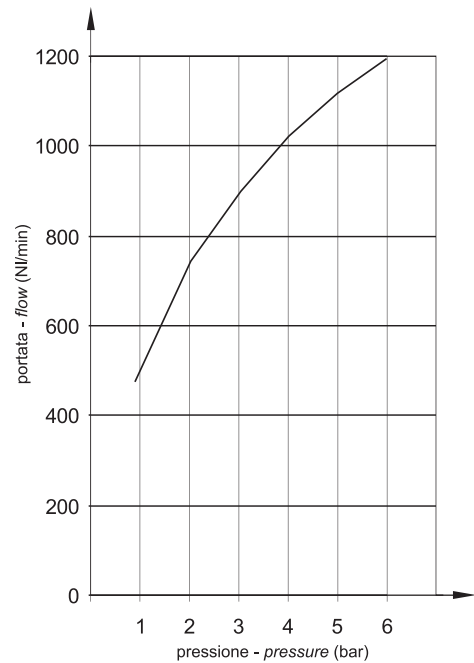
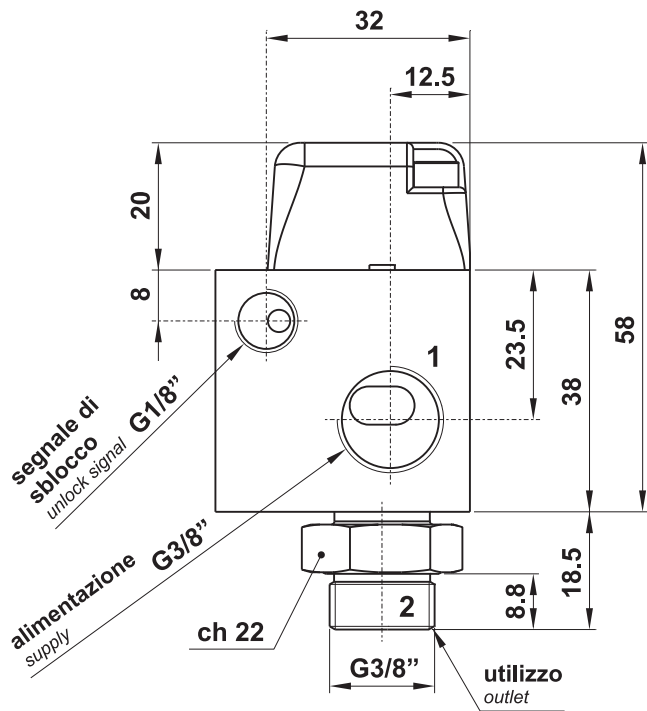


11.100.4

valvola di non ritorno a sblocco pneumatico con attacchi G3/8"
non-return valve with pneumatic unlock - ports G3/8"



Portata della valvola in funzione della pressione di alimentazione
Flow rate related to supply pressure



Materiali

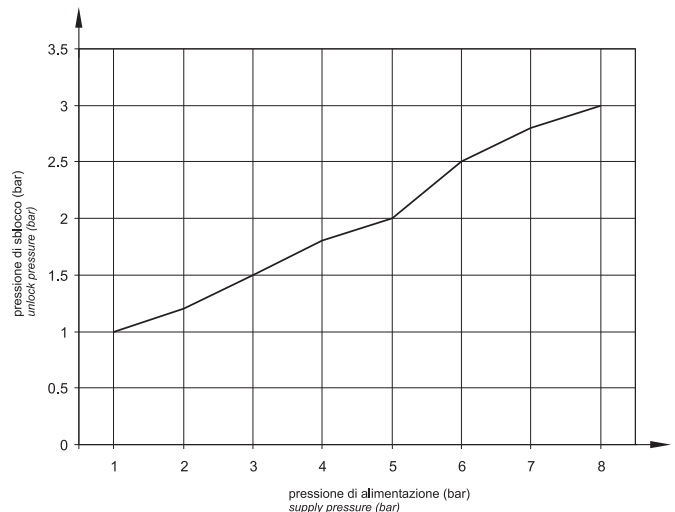
Corpo: alluminio 11S
 Fondello: alluminio 11S
 Molle: INOX
 Guarnizioni: NBR
 Parti interne: ottone OT58

Materials

Main body: aluminium 11S
 Lower body: aluminium 11S
 Springs: stainless steel
 Seals: NBR
 Internal parts: brass OT58

Attacchi: alimentazione e utilizzo <i>Ports: supply and outlet</i>	G3/8"
Attacchi: segnale di sblocco <i>Ports: unlock signal</i>	G1/8"
Diametro nominale <i>Nominal orifice</i>	10 mm
Temperatura di esercizio <i>Temperature range</i>	max +60°C
Pressione di esercizio <i>Working pressure</i>	max 10 bar max 1 MPa
Fluido <i>Fluid</i>	Aria filtrata 50µ con o senza lubrificazione <i>50µ filtered, lubricated or non lubricated air</i>

Pressione di sblocco in funzione della pressione di alimentazione
Unlock pressure related to supply pressure



valvole di blocco con RFU integrato

pneumatically piloted stop valves with integrated RFU

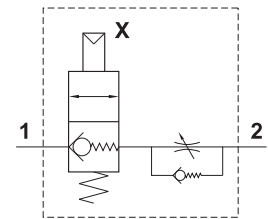
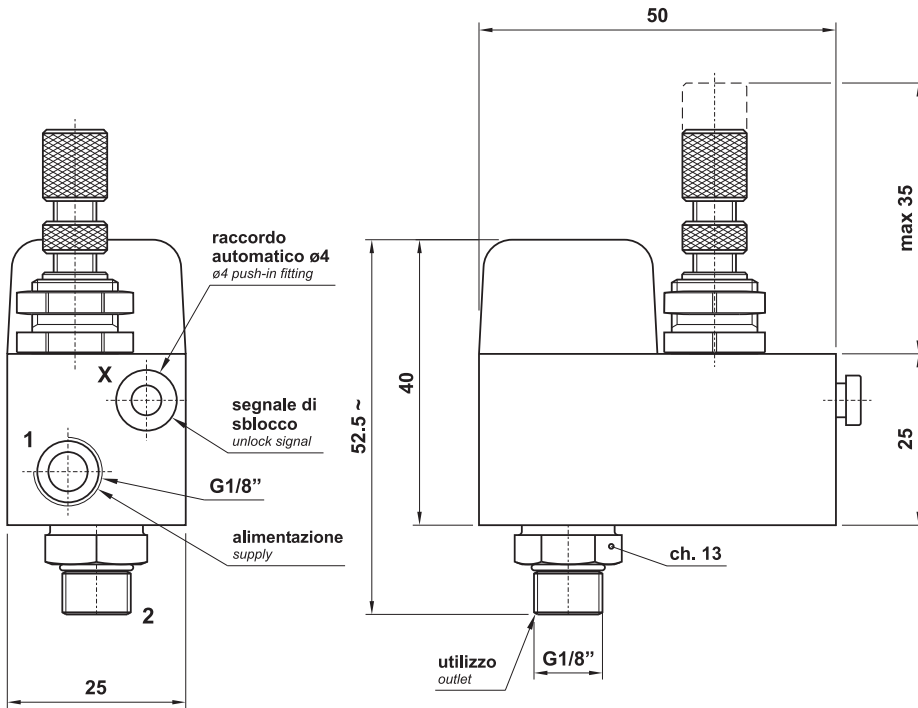


- Modulo di controllo con funzione di intercettazione e regolazione
Stop and regulation function
- Valvola di blocco unidirezionale o bidirezionale
Stop valve with or without non-return valve
- Regolatore di flusso unidirezionale integrato
Integrated unidirectional flow regulator
- Versioni speciali a richiesta
Special versions on request



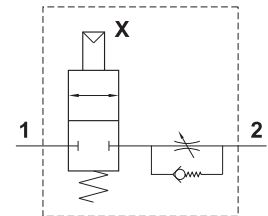
CODICE DI ORDINAZIONE
ORDER CODE

10.013.4



CODICE DI ORDINAZIONE
ORDER CODE

10.014.4



Attacchi: alimentazione e utilizzo <i>Ports: supply and outlet</i>	G1/8"
Attacchi: segnale di sblocco <i>Ports: unlock signal</i>	automatico ø4 ø4 push-in
Portata massima a 6 bar <i>Maximum flow rate at 6 bar</i>	250 NI/min
Temperatura di esercizio <i>Temperature range</i>	max +60°C
Pressione di esercizio <i>Working pressure</i>	2 ... 10 bar 0.2 ... 1 MPa
Fluido <i>Fluid</i>	Aria filtrata 50µ con o senza lubrificazione 50µ filtered, lubricated or non lubricated air

Materiali

Corpo: alluminio 11S
Fondello superiore: DELRIN
Molle: INOX
Guarnizioni: NBR
Parti interne: ottone OT58

Materials

Main body: aluminium 11S
Upper body: DELRIN
Springs: stainless steel
Seals: NBR
Internal parts: brass OT58