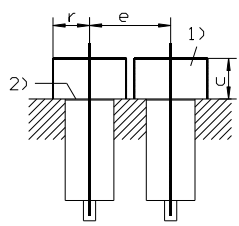


3RG4012-0KB00-1CF0-PF	NO / Schließer	5 m PVC Cable / 5 m PVC Kabel (eingegossen)			
Size / Bauform		cylindrical M12 / zylindrisch M12			
Mounting / Einbau		embeddable / bündig			
<u>Operating distance / Schaltabstand</u>					
Rated operating distance / Bemessungsschaltabstand	sn	2,0 mm			
Effective operating distance / Realschaltabstand	sr	1,80 ... 2,20 mm			
Assured operating distance / Gesicherter Schaltabstand	sa	1,62 mm			
Standard target mild steel / Meßplatte Stahlfahne St 37		12 x 12 x 1 mm			
Repeat accuracy / Reproduzierbarkeit	R	0,10 mm			
Hysteresis / Hysterese	H	0,02 ... 0,44 mm			
Reduction factors / Reduktionsfaktoren	Al:	0,50	Cu:	0,40	
	Ms:	0,60	Stainl. steel / Edlst.:	0,90	
<u>Power supply voltage / Versorgungsspannung</u>					
Rated operational voltage / Bemessungsbetriebsspannung	Ue	230 V AC / DC			
Operating voltage range / Betriebsspannungsbereich	UB	20 ... 320 V DC / 20 ... 265 V AC			
No-load supply current / Leerlaufstrom	Io	typ 1 mA (24 V); max. 1,5 mA (Umax)			
<u>Output / Ausgang</u>					
Output / Ausgangsart		2 wire AC / DC / 2 Leiter AC / DC			
Rated operational current / Bemessungsbetriebsstrom	Ie	200 mA			
Output voltage drop / Spannungsfall max.	Ud	8,0			
Off-state current / Reststrom		1,5 mA			
Short-circuit strength / Kurzschlußfestigkeit		not built-in / nicht eingebaut			
Overload withstand capability / Überlastfestigkeit		not built-in / nicht eingebaut			
<u>Times / Zeiten</u>					
Frequency of operating cycles / Schaltfrequenz	f	DC: 1200 Hz / AC: 25 Hz			
Time delay before availability / Bereitschaftsverzug	tv	100 ms			
<u>Temperatures / Temperaturen</u>					
Rated temperature / Bemessungstemperatur	Tu	25 Cel			
Ambient temperature range / zul. Umgebungstemperatur	Ta	-25...+85 Cel			
Storage temperature range / zul. Lagertemperatur	Ts	-40...+85 Cel			

Electrical protections / Elektrische Schutzmaßnahmen, EMV		
Inductive overvoltage / Induktionsschutz		built-in / eingebaut
Spurious switch-on pulse / Einschaltfehlimpuls		suppressed / unterdrückt

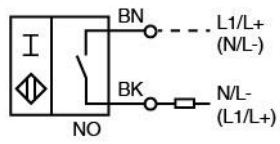
Mechanical protections / Mechanische Schutzmaßnahmen		
Degree of protection / Schutzart		IP 67
Shock / Schockbeanspruchung		30 x g; 18 ms duration / Einwirkdauer
Vibration / Schwingbeanspruchung		10 bis 55 Hz, 1mm amplitude / Amplitude
Max. tightening torque / max. Anzugsdrehmoment		10 Nm

Indicators / Anzeigen		LED (switching status / Schaltzustand)
------------------------------	--	--

Mounting conditions / Einbaubedingungen		
Side-by-side mounting possibility / Aneinanderreihbarkeit Influence metallic surroundings / Einfluß metallischer Umgebung	e> r> g> w> c>	12 mm 6 mm -- -- 6 mm
		 <p>Remarks/Bemerkungen: 1) free space/Freiraum 2) sensing face/aktive Fläche 3) 4 x on circumference/4 x am Umfang</p>
Max. Cable length / max. zulässige Leitungslänge		100 m

Design characteristics / Konstruktive Merkmale		
Housing material / Gehäuse		brass / Messing
Cable type / Leitungstyp		2 x 0,32 mm ² , AWG 20
Cable length / Leitungslänge, eingegossen		5 m
Sensing face / Ansprechfläche		front side / stirnseitig
Weight / Gewicht		Cable / Kabel: 0,08 kg , Connector / Stecker: 0,02 kg

3RG4012-0KB00-PF:



Response characteristics/Ansprechkennlinie:

