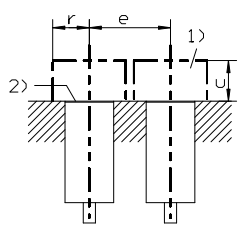


3RG4012-0KB60-PF	NO / Schließer	Cable / Kabel (eingegossen)		
Size / Bauform		cylindrical M12 / zylindrisch M12		
Mounting / Einbau		embeddable / bündig		
<u>Operating distance / Schaltabstand</u>				
Rated operating distance / Bemessungsschaltabstand	sn	2,0 mm		
Effective operating distance / Realschaltabstand	sr	1,80 ... 2,20 mm		
Assured operating distance / Gesicherter Schaltabstand	sa	1,62 mm		
Standard target mild steel / Meßplatte Stahlfahne St 37		12 x 12 x 1 mm		
Repeat accuracy / Reproduzierbarkeit	R	0,10 mm		
Hysteresis / Hysterese	H	0,02 ... 0,44 mm		
Reduction factors / Reduktionsfaktoren	Al:	0,50	Cu:	0,40
	Ms:	0,60	Stainl. steel / Edelst.:	0,90
<u>Power supply voltage / Versorgungsspannung</u>				
Rated operational voltage / Bemessungsbetriebsspannung	Ue	230 V AC / DC		
Operating voltage range / Betriebsspannungsbereich	UB	20 ... 320 V DC / 20 ... 265 V AC		
No-load supply current / Leerlaufstrom	Io	typ 1 mA (24 V); max. 1,5 mA (Umax)		
<u>Output / Ausgang</u>				
Output / Ausgangsart		2 wire AC / DC / 2 Leiter AC / DC		
Rated operational current / Bemessungsbetriebsstrom	Ie	200 mA		
Output voltage drop / Spannungsfall max.	Ud	8,0		
Off-state current / Reststrom		1,5 mA		
Short-circuit strength / Kurzschlußfestigkeit		not built-in / nicht eingebaut		
Overload withstand capability / Überlastfestigkeit		not built-in / nicht eingebaut		
<u>Times / Zeiten</u>				
Frequency of operating cycles / Schaltfrequenz	f	DC: 1200 Hz / AC: 25 Hz		
Time delay before availability / Bereitschaftsverzug	tv	100 ms		
<u>Temperatures / Temperaturen</u>				
Rated temperature / Bemessungstemperatur	Tu	25 Cel		
Ambient temperature range / zul. Umgebungstemperatur	Ta	-25...+85 Cel		
Storage temperature range / zul. Lagertemperatur	Ts	-40...+85 Cel		

Electrical protections / Elektrische Schutzmaßnahmen, EMV	
Inductive overvoltage / Induktionsschutz	built-in / eingebaut
Spurious switch-on pulse / Einschaltfehlimpuls	suppressed / unterdrückt

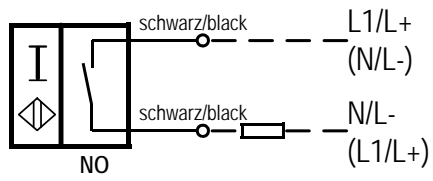
Mechanical protections / Mechanische Schutzmaßnahmen	
Degree of protection / Schutzart	IP 67
Shock / Schockbeanspruchung	30 x g; 18 ms duration / Einwirkdauer
Vibration / Schwingbeanspruchung	10 bis 55 Hz, 1mm amplitude / Amplitude
Max. tightening torque / max. Anzugsdrehmoment	10 Nm

Indicators / Anzeigen	LED (switching status / Schaltzustand)
------------------------------	--

Mounting conditions / Einbaubedingungen											
Side-by-side mounting possibility / Aneinanderreihbarkeit Influence metallic surroundings / Einfluß metallischer Umgebung	<table border="0"> <tr> <td>e></td> <td>12 mm</td> </tr> <tr> <td>r></td> <td>6 mm</td> </tr> <tr> <td>g></td> <td>--</td> </tr> <tr> <td>w></td> <td>--</td> </tr> <tr> <td>c></td> <td>6 mm</td> </tr> </table>  <p>Remarks/Bemerkungen: 1) free space/Freiraum 2) sensing face/aktive Fläche 3) 4 x on circumference/4 x am Umfang</p>	e>	12 mm	r>	6 mm	g>	--	w>	--	c>	6 mm
e>	12 mm										
r>	6 mm										
g>	--										
w>	--										
c>	6 mm										
Max. Cable length / max. zulässige Leitungslänge	100 m										

Design characteristics / Konstruktive Merkmale	
Housing material / Gehäuse	Stainless steel / Edelstahl
Cable type / Leitungstyp	2 x 0,25 qmm, PUR LiYY11Y
Cable length / Leitungslänge, eingegossen	2 m
Sensing face / Ansprechfläche	front side / stirnseitig
Weight / Gewicht	Cable / Kabel: 0,08 kg , Connector / Stecker: 0,02 kg

3RG4012-0KB60-PF:



Response characteristics/Ansprechkennlinie:

