

3RG4022-0AA30-PF	NC Öffner	Cable Kabel (eingegossen)
3RG4022-0AB30-PF	NO Schließer	Cable Kabel (eingegossen)

Size / Bauform		cylindrical M12 / zylindrisch M12
Mounting / Einbau		non-embeddable / nichtbündig

<u>Operating distance / Schaltabstand</u>			
Rated operating distance / Bemessungsschaltabstand	sn	4,0 mm	
Effective operating distance / Realschaltabstand	sr	3,6 ... 4,4 mm	
Assured operating distance / Gesicherter Schaltabstand	sa	3,24 mm	
Standard target mild steel / Meßplatte Stahlfahne St 37		12 x 12 x 1 mm	
Repeat accuracy / Reproduzierbarkeit	R	0,2 mm	
Hysteresis / Hysterese	H	0,03 ... 0,88 mm	
Reduction factors / Reduktionsfaktoren	Al:	0,50	Cu: 0,40
	Ms:	0,60	Stainl. steel / Edelst.: 0,90

<u>Power supply voltage / Versorgungsspannung</u>		
Rated operational voltage / Bemessungsbetriebsspannung	Ue	24 V DC
Operating voltage range / Betriebsspannungsbereich	UB	10 ... 60 V DC
No-load supply current / Leerlaufstrom	Io	10 mA
max. ripple content / zul. Restwelligkeit		10%

<u>Output / Ausgang</u>		
Output / Ausgangsart		3 wire DC pnp / 3 Leiter DC pnp
Rated operational current / Bemessungsbetriebsstrom	Ie	300 mA
Output voltage drop / Spannungsfall max.	Ud	2,5 V
Off-state current / Reststrom		0,01 mA
Short-circuit strength / Kurzschlußfestigkeit		built-in / eingebaut
Overload withstand capability / Überlastfestigkeit		built-in / eingebaut

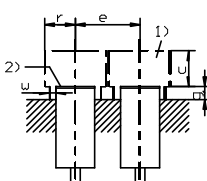
<u>Times / Zeiten</u>		
Frequency of operating cycles / Schaltfrequenz	f	800 Hz
Time delay before availability / Bereitschaftsverzug	tv	40 ms

<u>Temperatures / Temperaturen</u>		
Rated temperature / Bemessungstemperatur	Tu	25 Cel
Ambient temperature range / zul. Umgebungstemperatur	Ta	-25 ... +85 Cel
Storage temperature range / zul. Lagertemperatur	Ts	-40 ... +85 Cel

Electrical protections / Elektrische Schutzmaßnahmen, EMV	
Reverse voltage protection / Verpolungsschutz	built-in / eingebaut
Wire breakage protection / Drahtbruchsicherheit	built-in / eingebaut
Inductive overvoltage / Induktionsschutz	built-in / eingebaut
Spurious switch-on pulse / Einschaltfehlimpuls	suppressed / unterdrückt

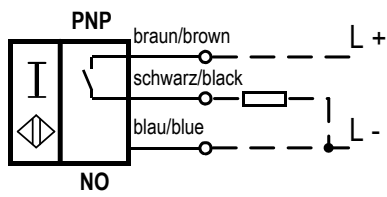
Mechanical protections / Mechanische Schutzmaßnahmen	
Degree of protection / Schutzart	IP 68
Shock / Schockbeanspruchung	30 x g; 11 ms duration / Einwirkdauer
Vibration / Schwingbeanspruchung	10 bis 55 Hz, 1 mm amplitude / Amplitude
Max. tightening torque / max. Anzugsdrehmoment	1 Nm

Indicators / Anzeigen	LED (switching status / Schaltzustand)
------------------------------	--

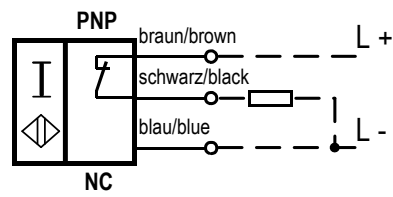
Mounting conditions / Einbaubedingungen	
Side-by-side mounting possibility / Aneinanderreihbarkeit Influence metallic surroundings / Einfluß metallischer Umgebung	<div style="display: flex; align-items: center;"> <div style="margin-right: 10px;"> <p>e> 27 mm</p> <p>r> 15 mm</p> <p>g> 8 mm</p> <p>w> 9 mm</p> <p>c> 8 mm</p> </div> <div style="text-align: center;">  </div> </div> <p>Remarks/Bemerkungen: 1) free space/Freiraum 2) sensing face/aktive Fläche</p>
Max. Cable length / max. zulässige Leitungslänge	300 m

Design characteristics / Konstruktive Merkmale	
Housing material / Gehäuse	moulded plastic PPS / Formstoff PPS
Cable type / Leitungstyp	3 x 0,25 qmm, PUR LiYY11Y
Cable length / Leitungslänge, eingegossen	2 m
Sensing face / Ansprechfläche	front side / stirnseitig
Weight / Gewicht	0,08 kg

3RG4022-0AB30-PF:



3RG4022-0AA30-PF:



Response characteristics/Ansprechkennlinie:

