

|                         |                 |                              |
|-------------------------|-----------------|------------------------------|
| <b>3RG4022-0AG30-PF</b> | NO<br>Schließer | Cable<br>Kabel (eingegossen) |
| <b>3RG4022-0AF30-PF</b> | NC<br>Öffner    | Cable<br>Kabel (eingegossen) |

|                          |  |                                   |
|--------------------------|--|-----------------------------------|
| <b>Size / Bauform</b>    |  | cylindrical M12 / zylindrisch M12 |
| <b>Mounting / Einbau</b> |  | non-embeddable / nichtbündig      |

|   |     |                  |                               |
|---|-----|------------------|-------------------------------|
| <b><u>Operating distance / Schaltabstand</u></b>        |     |                  |                               |
| Rated operating distance / Bemessungsschaltabstand      | sn  | 4,0 mm           |                               |
| Effective operating distance / Realschaltabstand        | sr  | 3,6 ... 4,4 mm   |                               |
| Assured operating distance / Gesicherter Schaltabstand  | sa  | 3,24 mm          |                               |
| Standard target mild steel / Meßplatte Stahlfahne St 37 |     | 12 x 12 x 1 mm   |                               |
| Repeat accuracy / Wiederholgenauigkeit                  | R   | 0,20 mm          |                               |
| Hysteresis / Hysterese                                  | H   | 0,03 ... 0,88 mm |                               |
| Reduction factors / Reduktionsfaktoren                  | Al: | 0,50             | Cu: 0,40                      |
|   | Ms: | 0,50             | Stainl. steel / Edelst.: 0,80 |

|  |    |                                 |
|--|----|---------------------------------|
| <b><u>Power supply voltage / Versorgungsspannung</u></b> |    |                                 |
| Rated operational voltage / Bemessungsbetriebsspannung   | Ue | 24 V DC                         |
| Operating voltage range / Betriebsspannungsbereich       | UB | 15 ... 34 V DC                  |
| No-load supply current / Leerlaufstrom                   | Io | 17 mA (24 V DC); 30mA (34 V DC) |
| max. ripple content / zul. Restwelligkeit                |    | 10 %                            |

|   |    |  |
|---|----|--|
| <b><u>Output / Ausgang</u></b>                      |    |  |
| Output / Ausgangsart                                |    | 3 wire DC pnp / 3 Leiter DC pnp                    |
| Rated operational current / Bemessungsbetriebsstrom | Ie | 200 mA (to / bis 50 Cel); 150 mA (to / bis 85 Cel) |
| Output voltage drop / Spannungsfall max.            | Ud | 2,5 V  |
| Off-state current / Reststrom                       |    | 0,01 mA  |
| Short-circuit strength / Kurzschlußfestigkeit       |    | built-in / eingebaut                               |
| Overload withstand capability / Überlastfestigkeit  |    | built-in / eingebaut                               |

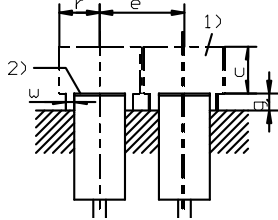
|  |    |        |
|--|----|--------|
| <b><u>Times / Zeiten</u></b>                         |    |        |
| Frequency of operating cycles / Schaltfrequenz       | f  | 800 Hz |
| Time delay before availability / Bereitschaftsverzug | tv | 40 ms  |

|  |    |                 |
|--|----|-----------------|
| <b><u>Temperatures / Temperaturen</u></b>                  |    |                 |
| Rated temperature / Bemessungstemperatur                   | Tu | 25 Cel          |
| Ambient temperature range range / zul. Umgebungstemperatur | Ta | -25 ... +85 Cel |
| Storage temperature range range / zul. Lagertemperatur     | Ts | -40 ... +85 Cel |

| <b>Electrical protections /<br/>Elektrische Schutzmaßnahmen, EMV</b> |  |                          |
|--|--|--------------------------|
| Reverse voltage protection /<br>Verpolungsschutz                     |  | built-in / eingebaut     |
| Wire breakage protection /<br>Drahtbruchsicherheit                   |  | built-in / eingebaut     |
| Inductive overvoltage / Induktionsschutz                             |  | built-in / eingebaut     |
| Spurious switch-on pulse /<br>Einschaltfehlimpuls                    |  | suppressed / unterdrückt |

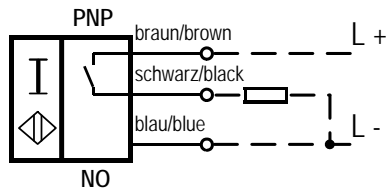
| <b>Mechanical protections /<br/>Mechanische Schutzmaßnahmen</b> |  |  |
|---|--|--|
| Degree of protection / Schutzart                                |  | IP 68                                    |
| Shock / Schockbeanspruchung                                     |  | 30 x g; 11 ms duration / Einwirkdauer    |
| Vibration / Schwingbeanspruchung                                |  | 10 bis 55 Hz, 1 mm amplitude / Amplitude |
| Max. tightening torque /<br>max. Anzugsdrehmoment               |  | 1 Nm                                     |

| <b>Indicators / Anzeigen</b> |  |  |
|------------------------------|--|--|
|                              |  | LED (switching status / Schaltzustand) |

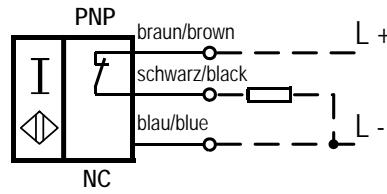
| <b>Mounting conditions /<br/>Einbaubedingungen</b>   |                            |  |
|--|----------------------------|--|
| Side-by-side mounting possibility /<br>Aneinanderreihbarkeit<br>Influence metallic surroundings /<br>Einfluß metallischer Umgebung | e><br>r><br>g><br>w><br>c> | 27 mm<br>15 mm<br>8 mm<br>9 mm<br>8 mm   |
|  |                            |  <p>Remarks/Bemerkungen:<br/>           1) free space/Freiraum<br/>           2) sensing face/aktive Fläche</p> |
| Max. Cable length /<br>max. zulässige Leitungslänge  |                            | 300 m  |

| <b>Design characteristics /<br/>Konstruktive Merkmale</b> |  |                                     |
|---|--|-------------------------------------|
| Housing material / Gehäuse                                |  | moulded plastic PPS / Formstoff PPS |
| Cable type / Leitungstyp                                  |  | 3 x 0,25 qmm, PUR LiYY11Y           |
| Cable length / Leitungslänge, eingegossen                 |  | 2 m                                 |
| Sensing face / Ansprechfläche                             |  | front side / stirnseitig            |
| Weight / Gewicht  |  | 0,08 kg                             |

**3RG4022-0AG30-PF:**



**3RG4022-0AF30-PF:**



Response characteristics/Ansprechkennlinie:

