

| | | |
|-------------------------|-----------------|------------------------------|
| 3RG4023-0KB00-PF | NO Schließer | Cable Kabel (eingegossen) |
| 3RG4023-3KB00-PF | NO Schließer | Connector M12 Stecker M12 |
| 3RG4023-2KB00-PF | NO Schließer | Connector M18 Stecker M18 |
| 3RG4023-0KA00-PF | NC Öffner | Cable Kabel (eingegossen) |
| 3RG4023-3KA00-PF | NC Öffner | Connector M12 Stecker M12 |

| | | |
|--------------------------|--|-----------------------------------|
| Size / Bauform | | cylindrical M18 / zylindrisch M18 |
| Mounting / Einbau | | non-embeddable / nichtbündig |

| | | | |
|---|-----|------------------|------------------------------|
| <u>Operating distance / Schaltabstand</u> | | | |
| Rated operating distance / Bemessungsschaltabstand | sn | 8,0 mm | |
| Effective operating distance / Realschaltabstand | sr | 7,2 ... 8,8 mm | |
| Assured operating distance / Gesicherter Schaltabstand | sa | 6,5 mm | |
| Standard target mild steel / Meßplatte Stahlfahne St 37 | | 24 x 24 x 1 mm | |
| Repeat accuracy / Reproduzierbarkeit | R | 0,2 mm | |
| Hysteresis / Hysterese | H | 0,04 ... 1,90 mm | |
| Reduction factors / Reduktionsfaktoren | Al: | 0,40 | Cu: 0,30 |
| | Ms: | 0,40 | Stainl. steel / Edlst.: 0,70 |

| | |
|--|--|
| <u>Power supply voltage / Versorgungsspannung</u> | |
| Rated operational voltage / Bemessungsbetriebsspannung | Ue 230 V AC / DC |
| Operating voltage range / Betriebsspannungsbereich | UB 20 ... 320 V DC / 20 ... 265 V AC |
| No-load supply current / Leerlaufstrom | lo typ 1 mA (bei 24 V); max. 1,5 mA (bei Umax) |
| max. ripple content / zul. Restwelligkeit | |

| | |
|---|----------------------------------|
| <u>Output / Ausgang</u> | |
| Output / Ausgangsart | 2 wire AC / DC; 2 Leiter AC / DC |
| Rated operational current / Bemessungsbetriebsstrom | le 300 mA |
| Output voltage drop / Spannungsfall max. | Ud 8,0 V |
| minimum load current / Mindestlaststrom | 5 mA |
| Short-circuit strength / Kurzschlußfestigkeit | not built-in / nicht eingebaut |
| Overload withstand capability / Überlastfestigkeit | not built-in / nicht eingebaut |

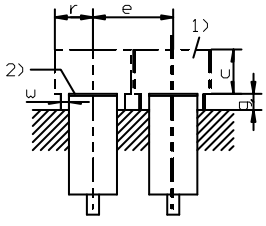
| | |
|--|-----------------------|
| <u>Times / Zeiten</u> | |
| Frequency of operating cycles / Schaltfrequenz | f DC: 340 / AC: 25 Hz |
| Time delay before availability / Bereitschaftsverzug | tv 100 ms |

| Temperatures / Temperaturen | | |
|--|----|---------------|
| Rated temperature / Bemessungstemperatur | Tu | 25 Cel |
| Ambient temperature range / zul. Umgebungstemperatur | Ta | -25...+85 Cel |
| Storage temperature range / zul. Lagertemperatur | Ts | -40...+85 Cel |

| Electrical protections / Elektrische Schutzmaßnahmen, EMV | | |
|--|--|--------------------------|
| Inductive overvoltage / Induktionsschutz | | built-in / eingebaut |
| Spurious switch-on pulse / Einschaltfehlimpuls | | suppressed / unterdrückt |

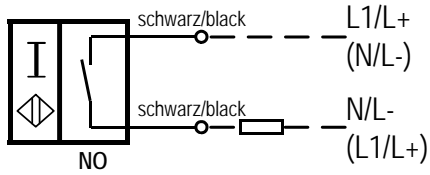
| Mechanical protections / Mechanische Schutzmaßnahmen | | |
|---|--|---|
| Degree of protection / Schutzart | | IP 67 |
| Shock / Schockbeanspruchung | | 30 x g; 18 ms duration / Einwirkdauer |
| Vibration / Schwingbeanspruchung | | 10 bis 55 Hz, 1mm amplitude / Amplitude |
| Max. tightening torque / max. Anzugsdrehmoment | | 20 Nm |

| Indicators / Anzeigen | | |
|------------------------------|--|--|
| | | LED (switching status / Schaltzustand) |

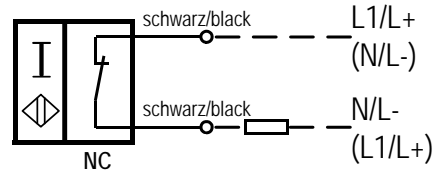
| Mounting conditions / Einbaubedingungen | | |
|---|-----|--|
| Side-by-side mounting possibility / Aneinanderreihbarkeit | e > | 50 mm |
| Influence metallic surroundings / Einfluß metallischer Umgebung | r > | 20 mm |
| | g > | 15 mm |
| | w > | 11 mm |
| | c > | 15 mm |
| | |  |
| | | Remarks/Bemerkungen: 1) free space/Freiraum 2) sensing face/aktive Fläche 3) 4 x on circumference/4 x am Umfang |
| Max. Cable length / max. zulässige Leitungslänge | | 100 m |

| Design characteristics / Konstruktive Merkmale | | |
|---|--|---|
| Housing material / Gehäuse | | Stainless steel / Edelstahl |
| Cable type / Leitungstyp | | 2 x 0,25 qmm, PUR LiYY11Y |
| Cable length / Leitungslänge, eingegossen | | 2 m |
| Sensing face / Ansprechfläche | | front side / stirnseitig |
| Weight / Gewicht | | Cable / Kabel: 0,10 kg, Connector / Stecker: 0,05 kg |

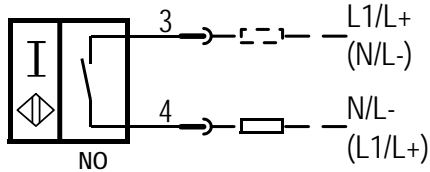
3RG4023-0KB00-PF:



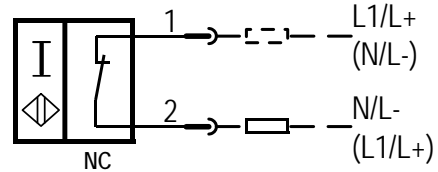
3RG4023-0KA00-PF:



3RG4023-3KB00-PF / 3RG4023-2KB00-PF :



3RG4023-3KA00-PF:



Response characteristics/Ansprechkennlinie:

