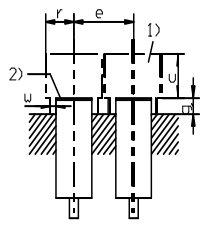


3RG4024-0AA14-PF	NC / Öffner	14 m Cable / 14 m Kabel (eingegossen)			
Size / Bauform		cylindrical M30 / zylindrisch M30			
Mounting / Einbau		non-embeddable / nichtbündig			
<u>Operating distance / Schaltabstand</u>					
Rated operating distance / Bemessungsschaltabstand	sn	15,0 mm			
Effective operating distance / Realschaltabstand	sr	13,5 ... 16,5 mm			
Assured operating distance / Gesicherter Schaltabstand	sa	12,15 mm			
Standard target mild steel / Meßplatte Stahlfahne St 37		45 x 45 x 1 mm			
Repeat accuracy / Wiederholgenauigkeit	R	0,4 mm			
Hysteresis / Hysterese	H	0,04 ... 3,3 mm			
Reduction factors / Reduktionsfaktoren	Al:	0,40	Cu:	0,30	
	Ms:	0,40	Stainl. steel / Edelst.:	0,70	
<u>Power supply voltage / Versorgungsspannung</u>					
Rated operational voltage / Bemessungsbetriebsspannung	Ue	24 V DC			
Operating voltage range / Betriebsspannungsbereich	UB	10 ... 60 V DC			
No-load supply current / Leerlaufstrom	Io	10 mA			
max. ripple content / zul. Restwelligkeit		10%			
<u>Output / Ausgang</u>					
Output / Ausgangsart		3 wire DC pnp / 3 Leiter DC pnp			
Rated operational current / Bemessungsbetriebsstrom	Ie	300 mA			
Output voltage drop / Spannungsfall max.	Ud	2,5 V			
Off-state current / Reststrom		0,01 mA			
Short-circuit strength / Kurzschlußfestigkeit		built-in / eingebaut			
Overload withstand capability / Überlastfestigkeit		built-in / eingebaut			
<u>Times / Zeiten</u>					
Frequency of operating cycles / Schaltfrequenz	f	300 Hz			
Time delay before availability / Bereitschaftsverzug	tv	40 ms			
<u>Temperatures / Temperaturen</u>					
Rated temperature / Bemessungstemperatur	Tu	25 Cel			
Ambient temperature range / zul. Umgebungstemperatur	Ta	-25...+85 Cel			
Storage temperature range / zul. Lagertemperatur	Ts	-40...+85 Cel			

Electrical protections / Elektrische Schutzmaßnahmen, EMV		
Reverse voltage protection / Verpolungsschutz		built-in / eingebaut
Wire breakage protection / Drahtbruchsicherheit		built-in / eingebaut
Inductive overvoltage / Induktionsschutz		built-in / eingebaut
Spurious switch-on pulse / Einschaltfehlimpuls		suppressed / unterdrückt

Mechanical protections / Mechanische Schutzmaßnahmen		
Degree of protection / Schutzart		IP 68 / 69 K
Shock / Schockbeanspruchung		30 x g; 11 ms duration / Einwirkdauer
Vibration / Schwingbeanspruchung		10 bis 55 Hz, 1mm amplitude / Amplitude
Max. tightening torque / max. Anzugsdrehmoment		40 Nm

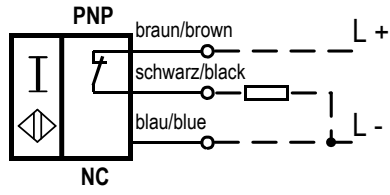
Indicators / Anzeigen		LED (switching status / Schaltzustand)
------------------------------	--	--

Mounting conditions / Einbaubedingungen		
Side-by-side mounting possibility / Aneinanderreihbarkeit Influence metallic surroundings / Einfluß metallischer Umgebung	e > r > g > w > c >	80 mm 30 mm 15 mm 15 mm 20 mm
		 <p>Remarks/Bemerkungen: 1) free space/Freiraum 2) sensing face / aktive Fläche 3) 4 x on circumference/4 x am Umfang</p>
Max. Cable length / max. zulässige Leitungslänge		300 m

Design characteristics / Konstruktive Merkmale		
Housing material / Gehäuse		Plastic / Kunststoff
Cable type / Leitungstyp		3 x 0,25 qmm, PUR LiYY11Y
Cable length / Leitungslänge, eingegossen		14 m
Sensing face / Ansprechfläche		front side / stirnseitig
Weight / Gewicht		Cable / Kabel: 0,18 kg, Connector / Stecker: 0,14 kg



3RG4024-0AA14-PF:



Response characteristics/Ansprechkennlinie:

