

| | | |
|-------------------------|-----------------|------------------------------|
| 3RG4024-0AA30-PF | NC Öffner | Cable Kabel (eingegossen) |
| 3RG4024-0AB30-PF | NO Schließer | Cable Kabel (eingegossen) |

| | | |
|--------------------------|--|-----------------------------------|
| Size / Bauform | | cylindrical M30 / zylindrisch M30 |
| Mounting / Einbau | | non-embeddable / nichtbündig |

| | | | |
|--|-----|------------------|----------------------------------|
| <u>Operating distance / Schaltabstand</u> | | | |
| Rated operating distance / Bemessungsschaltabstand | sn | 15,0 mm | |
| Effective operating distance / Realschaltabstand | sr | 13,5 ... 16,5 mm | |
| Assured operating distance / Gesicherter Schaltabstand | sa | 12,15 mm | |
| Standard target mild steel / Meßplatte Stahlfahne St 37 | | 45 x 45 x 1 mm | |
| Repeat accuracy / Wiederholgenauigkeit | R | 0,4 mm | |
| Hysteresis / Hysterese | H | 0,04 ... 3,30 mm | |
| Reduction factors / Reduktionsfaktoren | Al: | 0,40 | Cu: 0,30 |
| | Ms: | 0,40 | Stainl. steel / Edelst.: 0,70 |

| | | |
|--|----|----------------|
| <u>Power supply voltage / Versorgungsspannung</u> | | |
| Rated operational voltage / Bemessungsbetriebsspannung | Ue | 24 V DC |
| Operating voltage range / Betriebsspannungsbereich | UB | 10 ... 60 V DC |
| No-load supply current / Leerlaufstrom | Io | 10 mA |
| max. ripple content / zul. Restwelligkeit | | 10 % |

| | | |
|--|----|---------------------------------|
| <u>Output / Ausgang</u> | | |
| Output / Ausgangsart | | 3 wire DC pnp / 3 Leiter DC pnp |
| Rated operational current / Bemessungsbetriebsstrom | Ie | 300 mA |
| Output voltage drop / Spannungsfall max. | Du | 2,5 V |
| Off-state current / Reststrom | | 0,01 mA |
| Short-circuit strength / Kurzschlußfestigkeit | | built-in / eingebaut |
| Overload withstand capability / Überlastfestigkeit | | built-in / eingebaut |

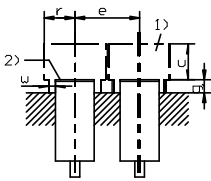
| | | |
|---|----|--------|
| <u>Times / Zeiten</u> | | |
| Frequency of operating cycles / Schaltfrequenz | f | 300 Hz |
| Time delay before availability / Bereitschaftsverzug | tv | 40 ms |

| Temperatures / Temperaturen | | |
|--|----|-----------------|
| Rated temperature / Bemessungstemperatur | Tu | 25 Cel |
| Ambient temperature range / zul. Umgebungstemperatur | Ta | -25 ... +85 Cel |
| Storage temperature range / zul. Lagertemperatur | Ts | -40 ... +85 Cel |

| Electrical protections / Elektrische Schutzmaßnahmen, EMV | | |
|--|--|--------------------------|
| Reverse voltage protection / Verpolungsschutz | | built-in / eingebaut |
| Wire breakage protection / Drahtbruchsicherheit | | built-in / eingebaut |
| Inductive overvoltage / Induktionsschutz | | built-in / eingebaut |
| Spurious switch-on pulse / Einschaltfehlimpuls | | suppressed / unterdrückt |

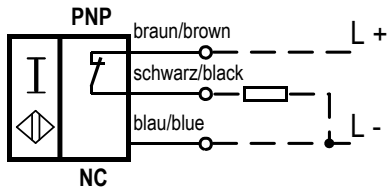
| Mechanical protections / Mechanische Schutzmaßnahmen | | |
|---|--|--|
| Degree of protection / Schutzart | | IP 68 |
| Shock / Schockbeanspruchung | | 30 x g; 11 ms duration / Einwirkdauer |
| Vibration / Schwingbeanspruchung | | 10 bis 55 Hz, 1 mm amplitude / Amplitude |
| Max. tightening torque / max. Anzugsdrehmoment | | 5 Nm |

| Indicators / Anzeigen | | |
|------------------------------|--|--|
| | | LED (switching status / Schaltzustand) |

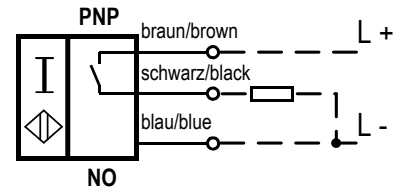
| Mounting conditions / Einbaubedingungen | | |
|--|----------------------------|--|
| Side-by-side mounting possibility / Aneinanderreihbarkeit Influence metallic surroundings / Einfluß metallischer Umgebung | e> r> g> w> c> | 80 mm 30 mm 15mm 15mm 25mm  |
| Max. Cable length / max. zulässige Leitungslänge | | 300 m |
| | | Remarks/Bemerkungen: 1) free space/Freiraum 2) sensing face/aktive Fläche |

| Design characteristics / Konstruktive Merkmale | | |
|---|--|-------------------------------------|
| Housing material / Gehäuse | | moulded plastic PPS / Formstoff PPS |
| Cable type / Leitungstyp | | 3 x 0,25 qmm, PUR LiYY11Y |
| Cable length / Leitungslänge, eingegossen | | 2 m |
| Sensing face / Ansprechfläche | | front side / stirnseitig |
| Weight / Gewicht | | 0,18 kg |

3RG4024-0AA30-PF:



3RG4024-0AB30-PF:



Response characteristics/Ansprechkennlinie:

