



3RG6343-3JK01-PF	Compact range K0, 0...10 V Kompaktreihe K0, 0...10 V	Connector M12 Stecker M12
-------------------------	---	------------------------------

Size/Bauform : kubisch/kubisch
Function/Funktion : Diffuse/Taster
separate sensor / getrennter Sensor

Operating distance/Schaltabstand

Sensing range/Erfassungsbereich : 200 ... 1000 mm
 Focusing range/Einstellbereich : 210 ... 1000 mm
 Adjustment/Einstellung : Potentiometer/Potentiometer
 Standard target/Normmessplatte : 20 x 20 mm
 Repeat accuracy/Wiederholgenauigkeit R : +/- 1,5 mm
 Rated ultrasonic frequency/
 Ultraschallnennfrequenz : 200 kHz

Analog output/Analogausgang

Output voltage/Ausgangsspannung : 0 ... 10 V
 Working resistance/Bürde : > 1 kOhm
 Characteristic/Kennlinie : Rising/steigend
 Resolution/Auflösung : 8 Bit (255 steps/Schritte)
 Measuring rate/Meßrate : 25 ms (40 Hz)
 Temperature drift/Temperaturdrift :
 - on heating/bei Erwärmung : - 0,17 %/K
 - on cooling/bei Abkühlung : + 0,17 %/K

**Power supply voltage/
 Versorgungsspannung**

Rated operational voltage/
 Bemessungsbetriebsspannung Ue : 24 V DC
 Operating voltage range/
 Betriebsspannungsbereich UB : 10 ... 35 V DC incl. ripple content /
 10 ... 35 V DC incl. Restwelligkeit
 by reduction of operating voltage/
 bei Betriebsspannungsreduzierung : 10 V < operating voltage < 18 V/
 10 V < Betriebsspannung < 18 V
 Detection/Erfassung : 30 % < reduced sensitivity < 0 %/
 30 % < reduzierte Empfindlichkeit < 0 %
 No-load supply current/Leerlaufstrom Io : max. 35 mA
 max. ripple content/zul. Restwelligkeit : 10 %

Bidirectional connection „Release“/ Bidirektionaler Anschluß „Freigabe“

As release input/als Freigabeeingang

max. input voltage/ max. Eingangsspannung	:	35 V
max. L-Level (SONAR-BERO inactive)/ max. L-Pegel (SONAR-BERO inaktiv)	:	0 ... 2 V
min. H-Level (SONAR-BERO active)/ min. H-Level (SONAR-BERO aktiv)	:	5 ... 35 V or high-resistance/oder hochohmig
Input resistance (current sink)/ Eingangswiderstand (Stromsenke)	:	1,5 kOhm
min. enable time/min. Freigabezeit	:	75 ms

As synchronization connection/ als Synchronisieranschluß

max. quantity of SONAR-BERO run in syn- chronism/ max. Anzahl der synchron laufenden SONAR-BERO	:	6
--	---	---

Times/Zeiten

Frequency of operating cycles/ Schaltfrequenz	f	:	5 Hz
Time delay before availability/ Bereitschaftsverzug	tv	:	7 ms
Response time/Ansprechzeit	:	:	90 ms

Temperatures/Temperaturen

Rated temperature/ Bemessungstemperatur	Tu	:	25 Cel
Ambient temperature/ zul. Umgebungstemperatur	Ta	:	0 ... +55 Cel
Storage temperature range/ zul. Lagertemperatur	Ts	:	-40 ... +85 Cel
Thermal drift (teach value)/ Temperaturdrift (Toleranzwert)		:	
by heating treatment/bei Erwärmung		:	+ 0,17 % / K
by cooling off/bei Abkühlung		:	- 0,17 % / K

Electrical protections/

Elektrische Schutzmaßnahmen, EMV

Reverse voltage protection/ Verpolungsschutz	:	built-in/eingebaut
Wire breakage protection/ Drahtbruchsicherheit	:	built-in/eingebaut
Inductive overvoltage/Induktionsschutz	:	built-in/eingebaut
False pulses/Einschaltfehlimpuls	:	suppressed/unterdrückt
IEC 61000-4-2		8 kV
IEC 61000-4-3		10 V/m
IEC 61000-4-4		2 kV
IEC 61000-4-6		10 V
EN 55011		Class B

Mechanical protections/

Mechanische Schutzmaßnahmen

Degree of protection/Schutzart	:	IP 65
Shock/Schockbeanspruchung	:	30 g; 11 ms duration/Einwirkdauer
Vibration/Schwingbeanspruchung	:	10 bis 55 Hz, 1 mm amplitude/Amplitude

Indicators/Anzeigen

	:	LED (yellow)/LED (gelb):
Switching status: On:		LED shines/
Schaltzustand: Ein:		LED leuchtet

Mounting conditions/

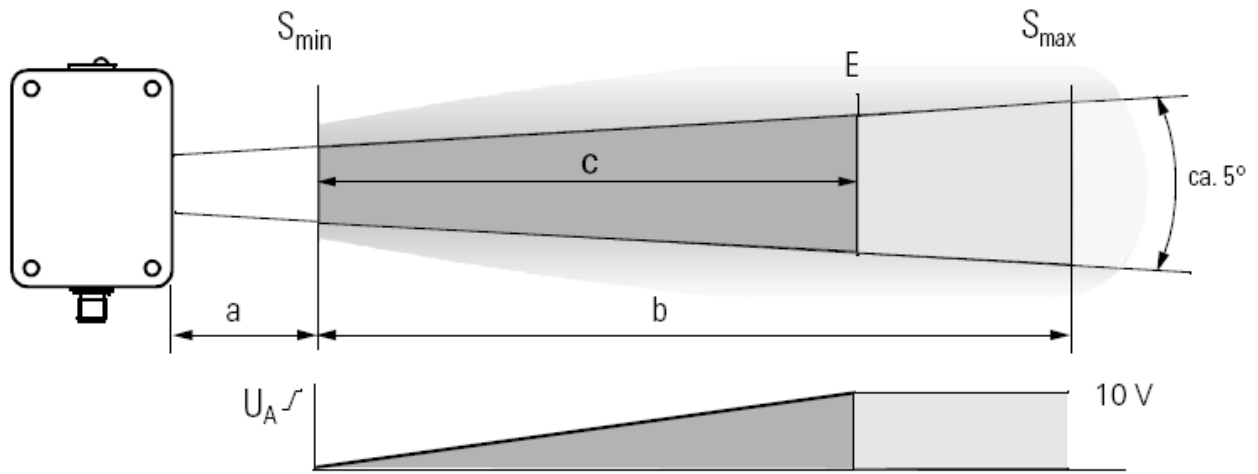
Einbaubedingungen

Mounting position/Einbaulage	:	any/beliebig
Max. cable length/ max. zulässige Leitungslänge	:	300 m / XI: 100 m

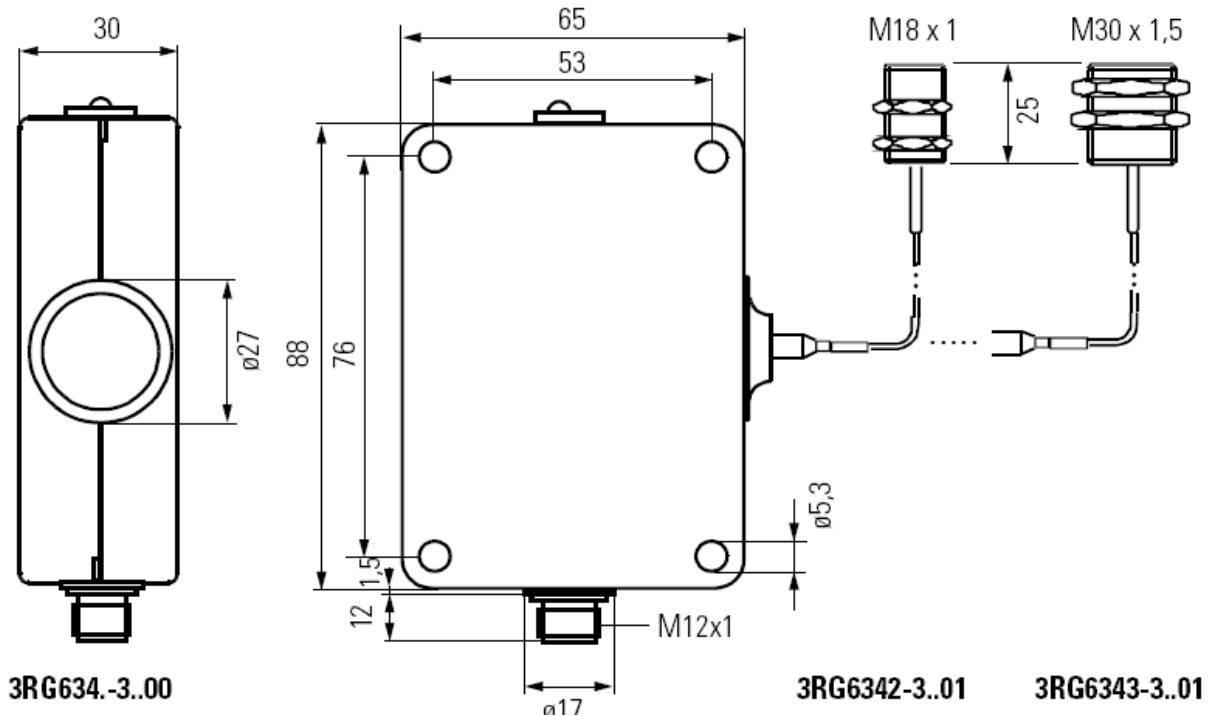
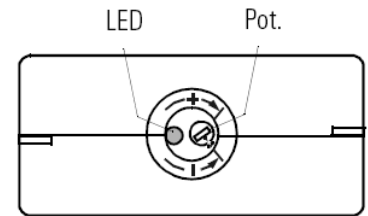
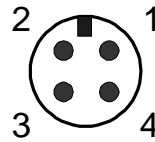
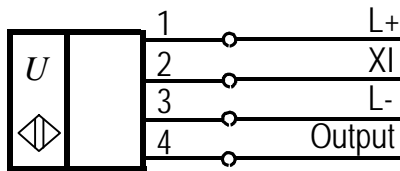
Constructive characteristics/

Konstruktive Merkmale

Housing material/Gehäuse	:	Crastin SK 645 FR
Connection/Anschluß	:	Connector M12, 4-pole/Stecker M12, 4-polig
Direction of radiation/Abstrahlrichtung	:	front side/stirnseitig
Weight/Gewicht	:	0,15 kg



3RG6343-3JK01-PF:



3RG634-3..00

3RG6342-3..01

3RG6343-3..01